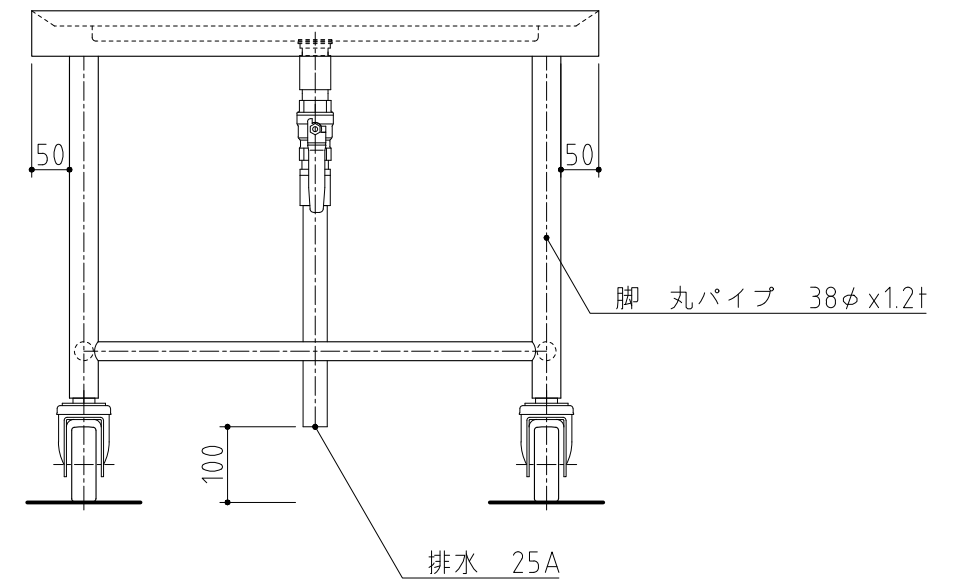
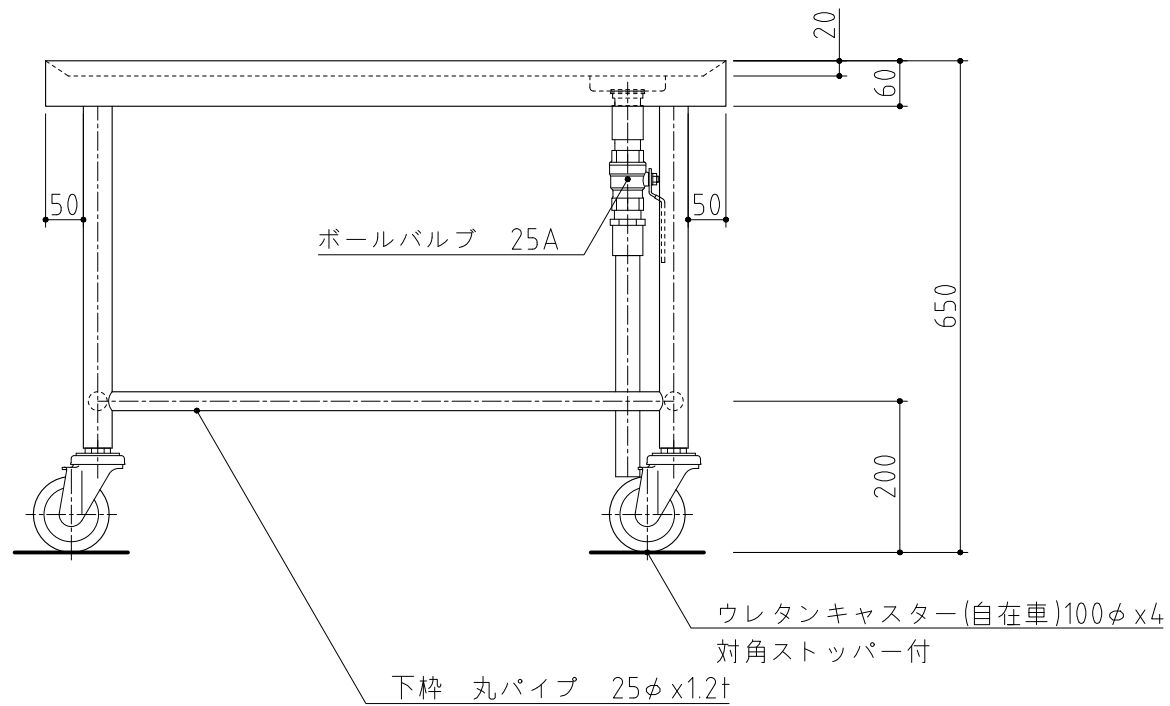


SUS430	<del>SUS304</del>
<del>羽布研磨仕上げ</del>	N04仕上げ



記事  
製品改良のため、許可無く仕様変更することがあります。

検図

製図

年月日  
2023/11

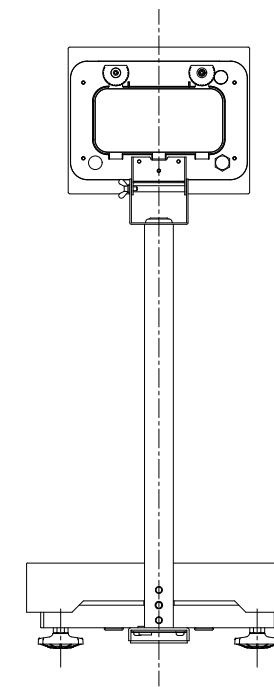
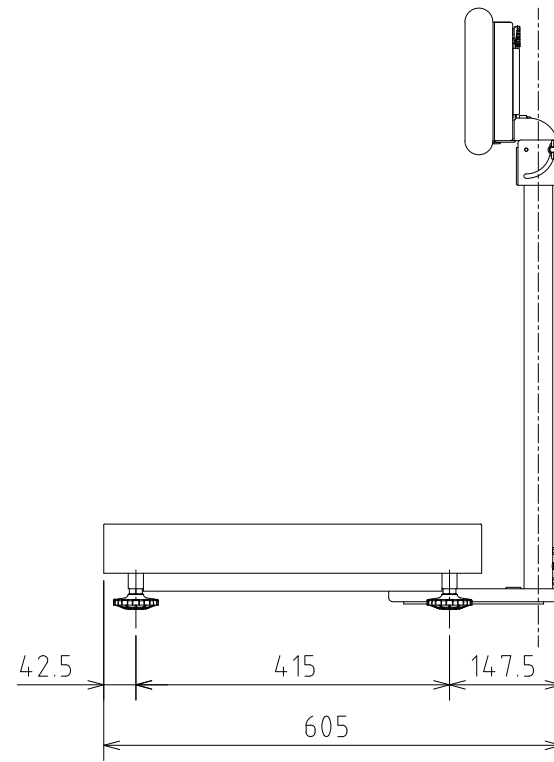
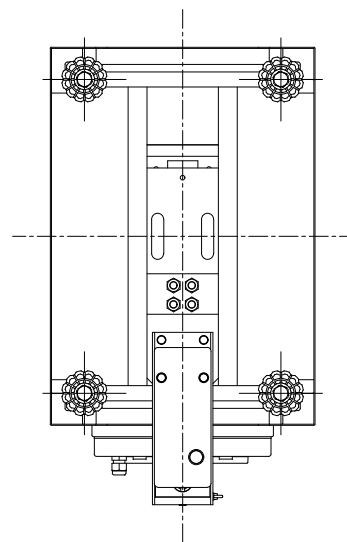
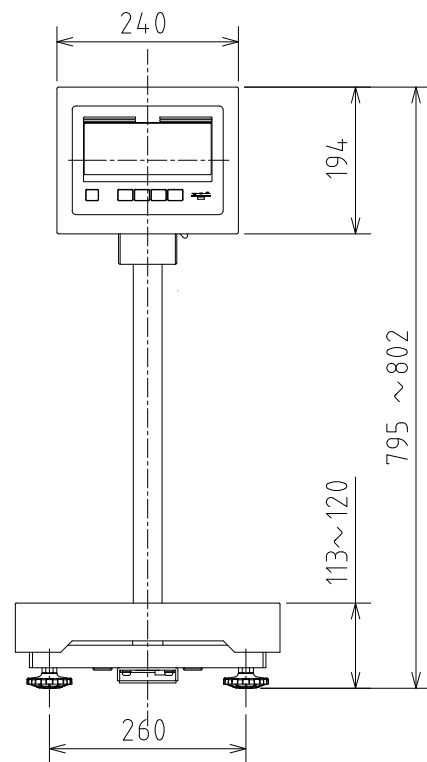
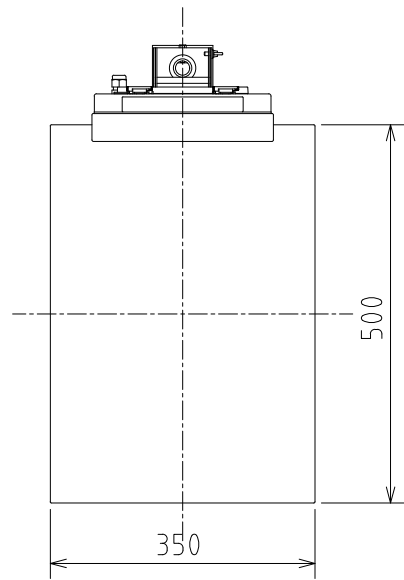
縮尺  
1:10

名称

TK-97MSDVB-S  
検収移動台

製品コード

台数	1台
図番	A01_TK-97MSDVB-S



型 式	DP-6701K-32	DP-6701K-60	DP-6701K-150
ひょう量	32kg	60kg	150kg
目 量	0.01kg	0.02kg	0.05kg
最大風袋引量	32kg	60kg	150kg
載台寸法	350(W)x500(D)mm		
表示数字寸法	LCD表示：23.5(W)x45(H)mm		
製品寸法	350(W)x605(D)x795~802(H)mm		
製品重量	約13kg(乾電池含む)		
電 源	単1形乾電池4本(付属),専用ACアダプタ(オプション)		

記 事  
製品改良のため、許可無く仕様変更することがあります。

検 図

製 図

年月日  
2021/08

縮 尺  
1:10

名 称  
DP-6701K  
防水型デジタル台はかり

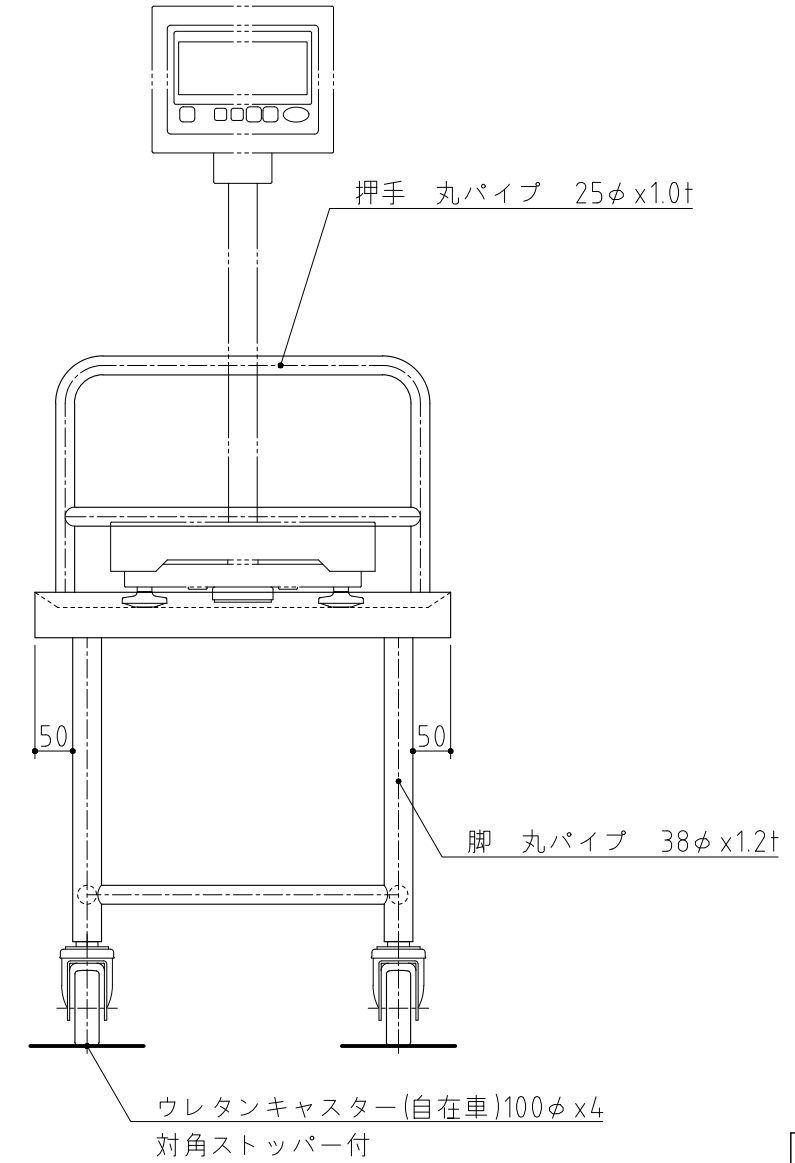
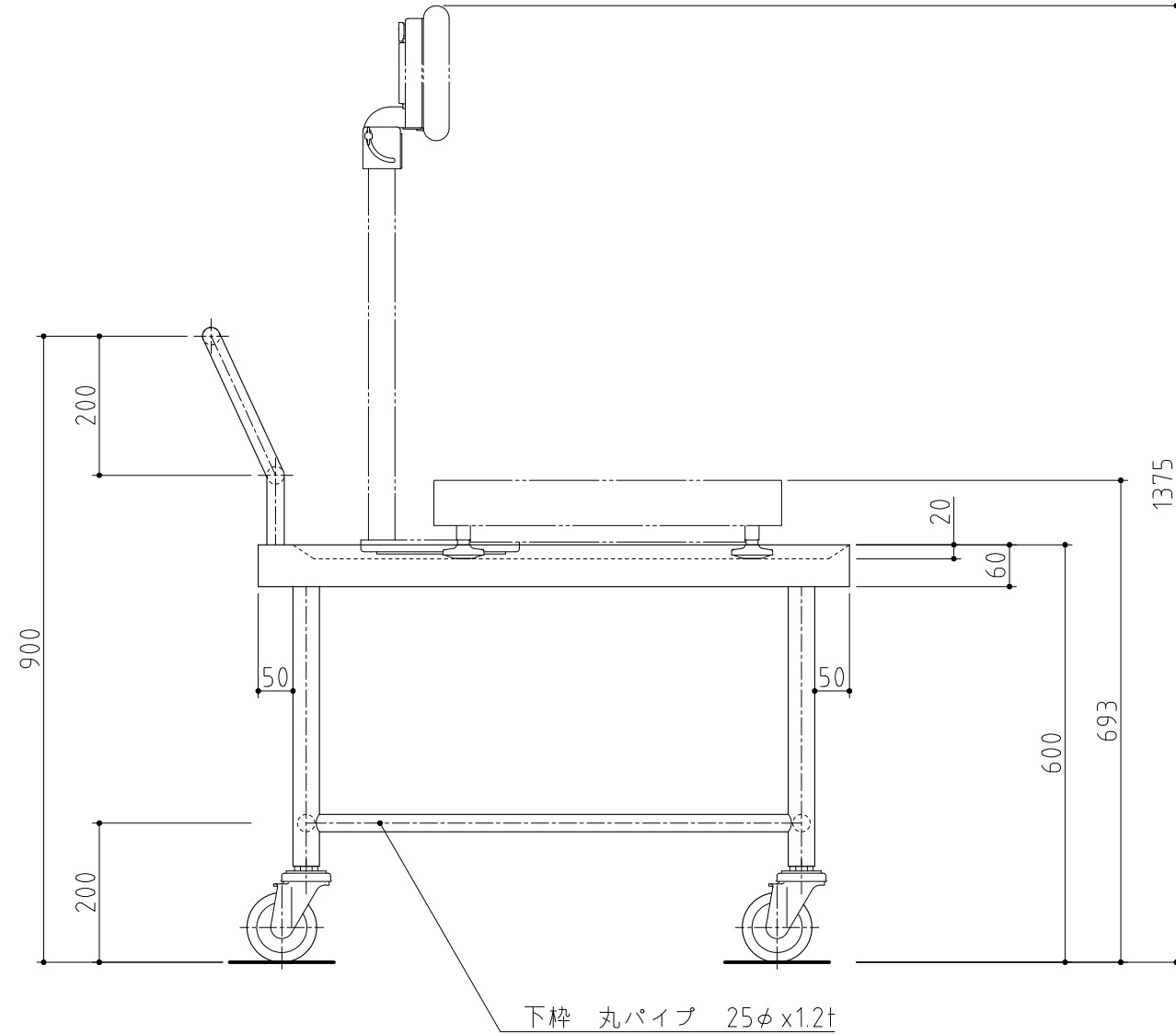
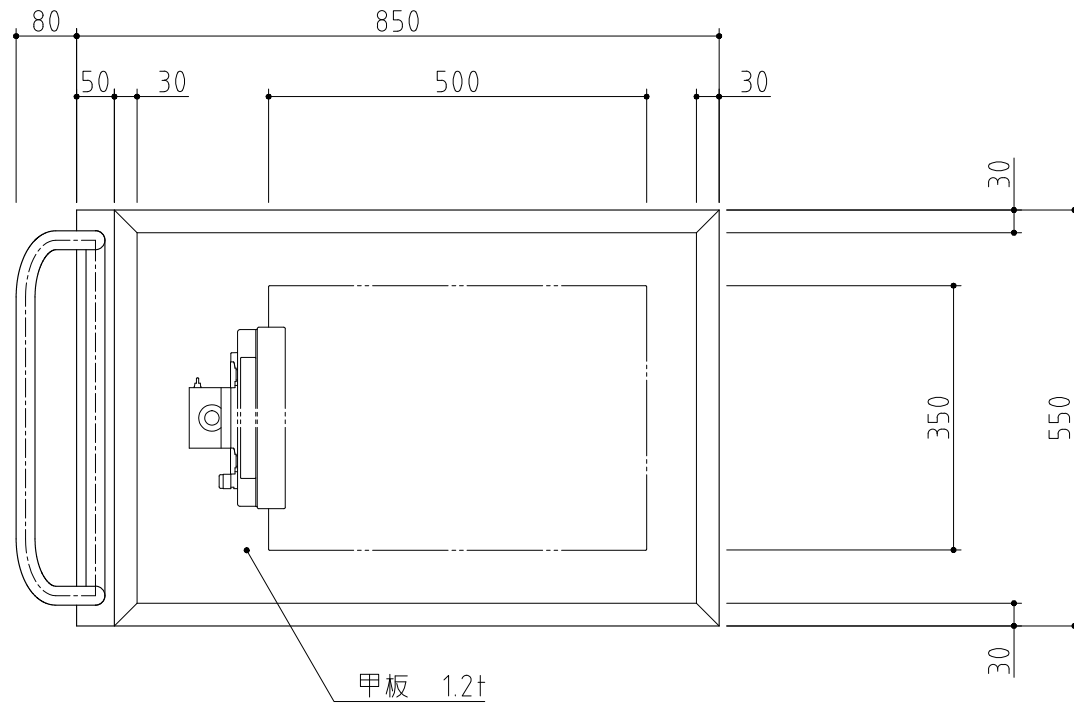
製品コード

台 数  
1 台

図 番  
A02\_DP-6701K

No. A3

SUS430	<del>SUS304</del>
<del>羽布研磨仕上げ</del>	N04仕上げ



記事  
製品改良のため、許可無く仕様変更することがあります。

検図

製図

年月日  
2023/11

縮尺  
1:10

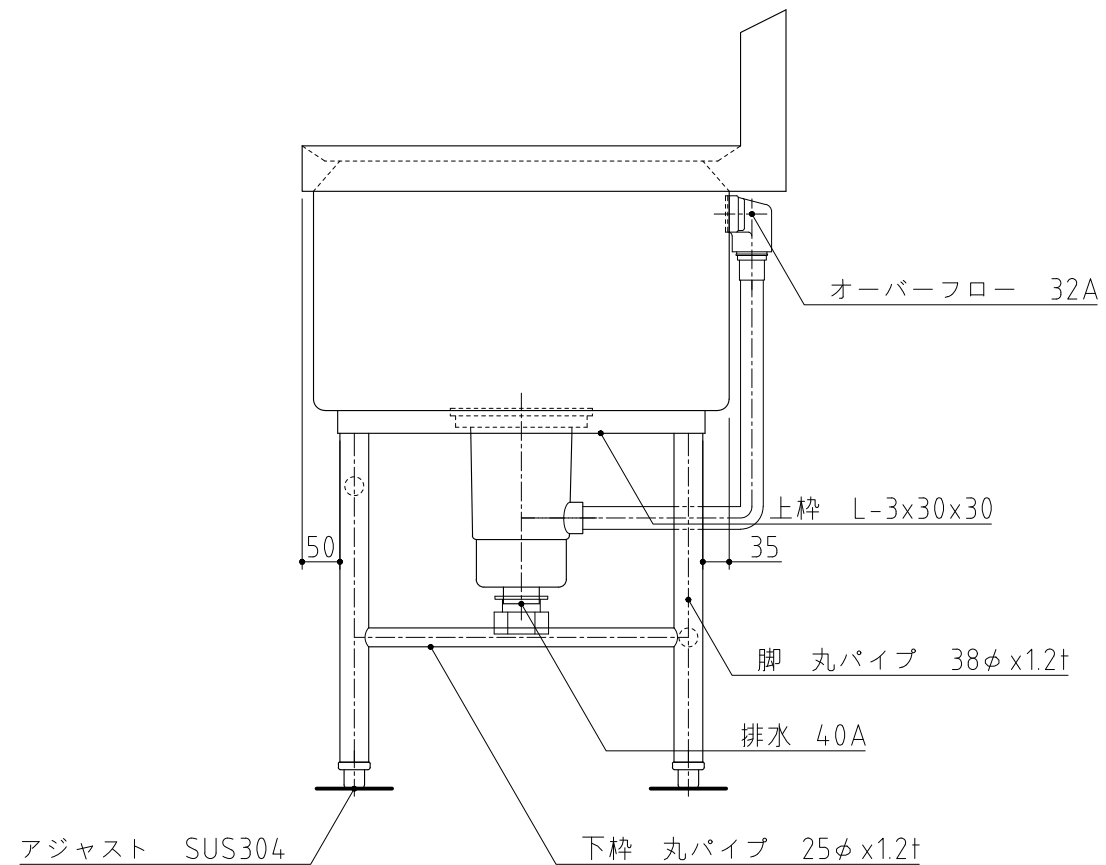
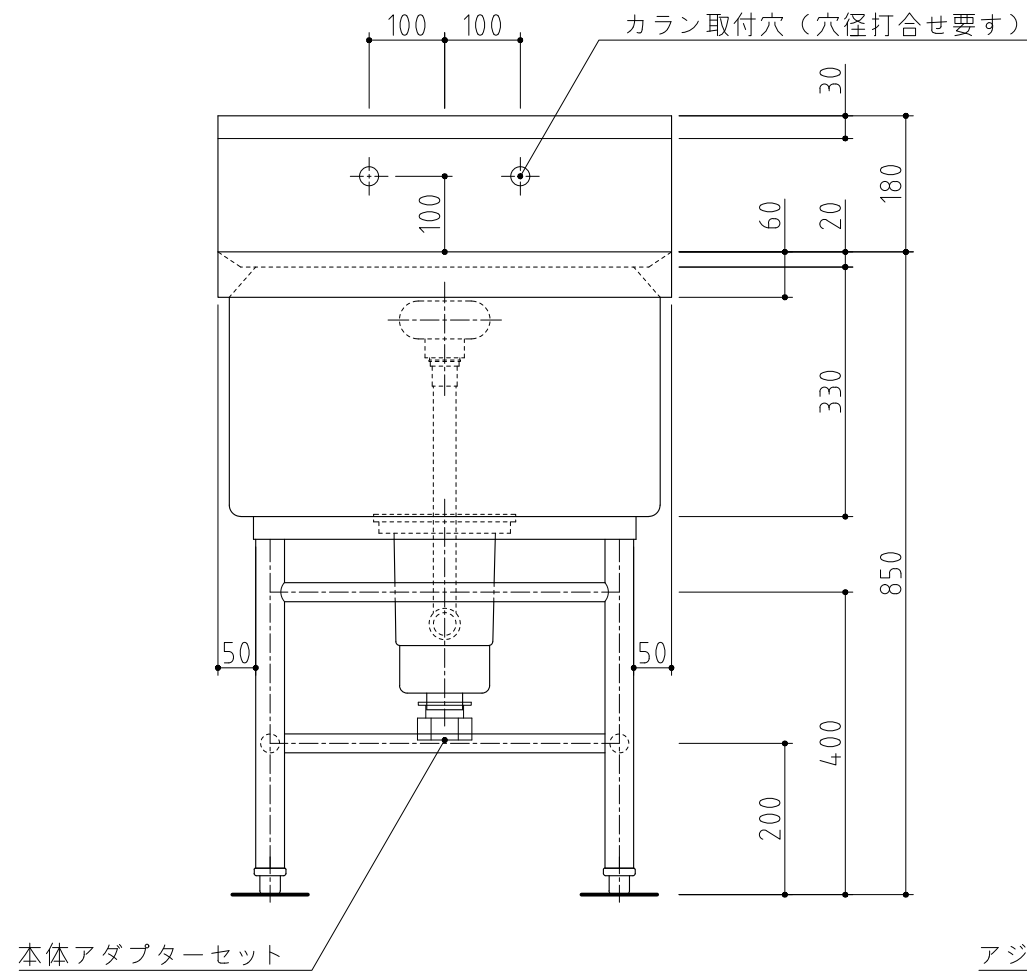
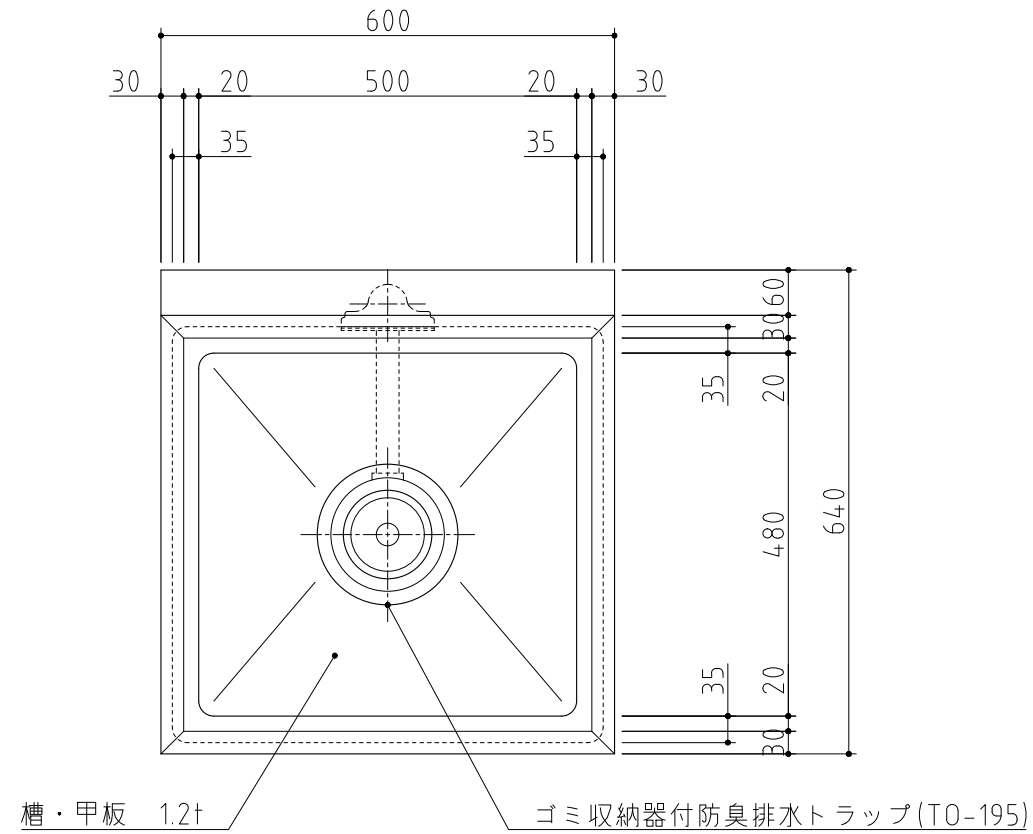
名称

L1-85SDB  
はかり用置台

製品コード

台数	1台
図番	A03_L1-85SDB

SUS430	<del>SUS304</del>
<del>羽布研磨仕上げ</del>	N04仕上げ



記事  
製品改良のため、許可無く仕様変更することがあります。

検図

製図

年月日  
2023/11

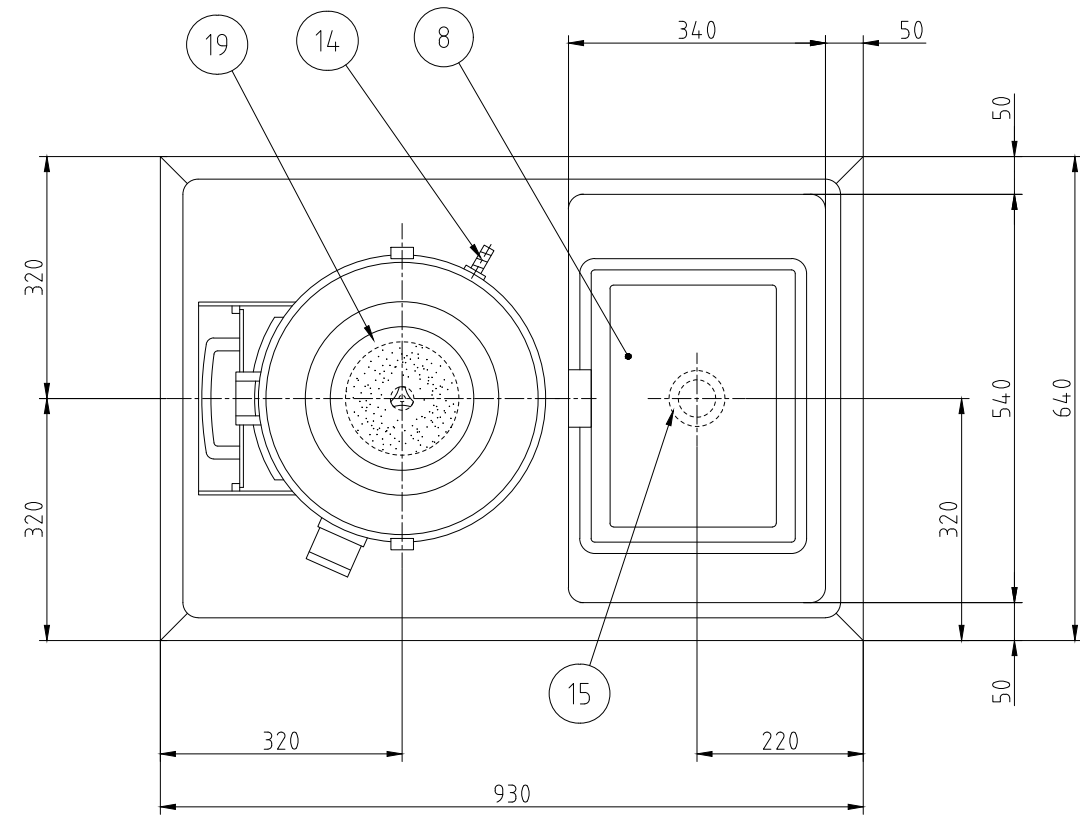
縮尺  
1:10

名称  
1槽シンク

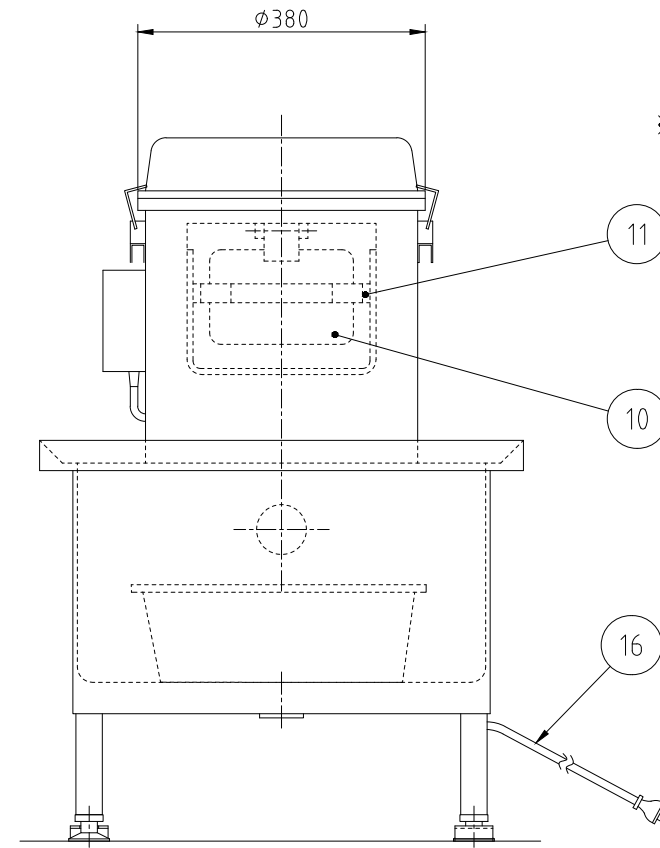
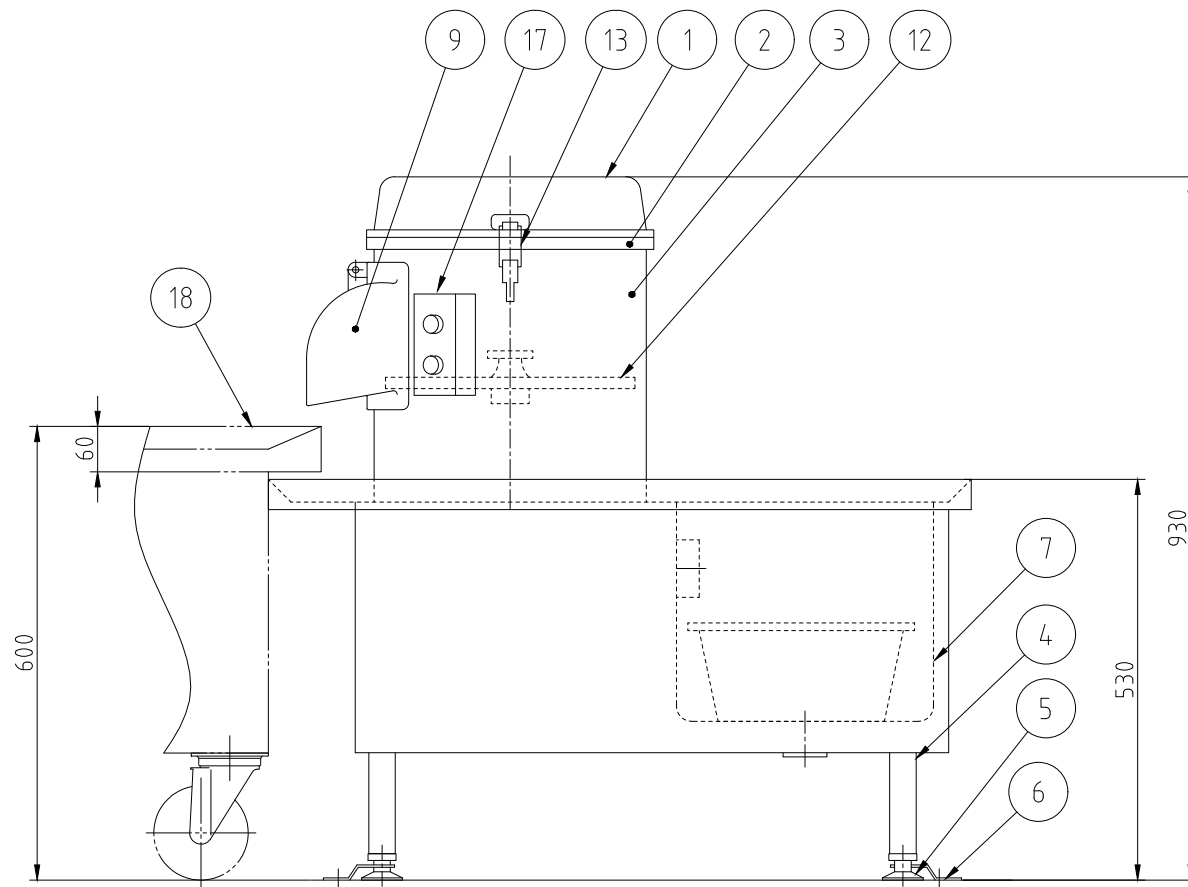
S1-66BDB

製品コード

台数	1台
図番	A04_S1-66BDB



No.	品名	備考
1	蓋	SUS304
2	本体	FC200
3	ドラム	SUS430
4	架台	SUS304、他
5	アジャスター	ZDC2
6	耐震金具	SUS304(対角2ヶ所)
7	シンク	SUS430
8	ストレーナー	ポリプロピレン
9	取出口	AC7A アルマイト処理
10	ドア	AC7A アルマイト処理
11	ドア取手	合成樹脂
12	皮剥ディスク	FC200 カーボランダム接着
13	蓋止め	SPCC クロムめっき
14	給水口	C3604BD φ15ホース用
15	排水口	50A
16	キャプタイヤコード	3m差し込みプラグ付(单相3芯、三相4芯)
17	押しボタンスイッチ	
18	運搬車	別途
19	防水蓋	塩化ビニール 他



※本体内部カーボランダム貼付けはオプションです

型 式	P-28D
電 動 機	单相100V(三相200V)200W
能 力	1回の投入量 8~10kg
ディスク外径	φ335
製品質量	80kg

本図は A型を表す

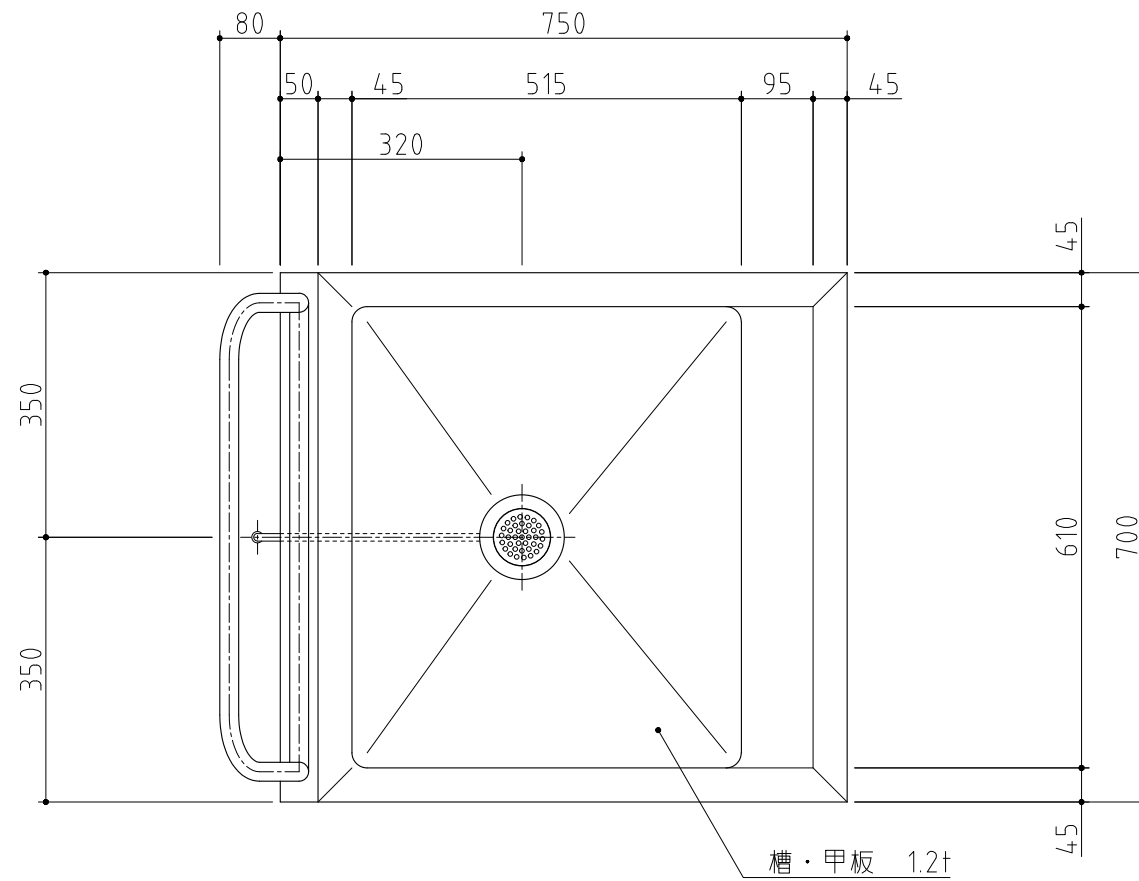
記 事  
製品改良のため、許可無く仕様変更することがあります。

検 図	製 図	年 月 日	縮 尺	名 称
		2013/10/16	1:10	P-28D 球根皮剥機

台 数	製品コード
1 台	

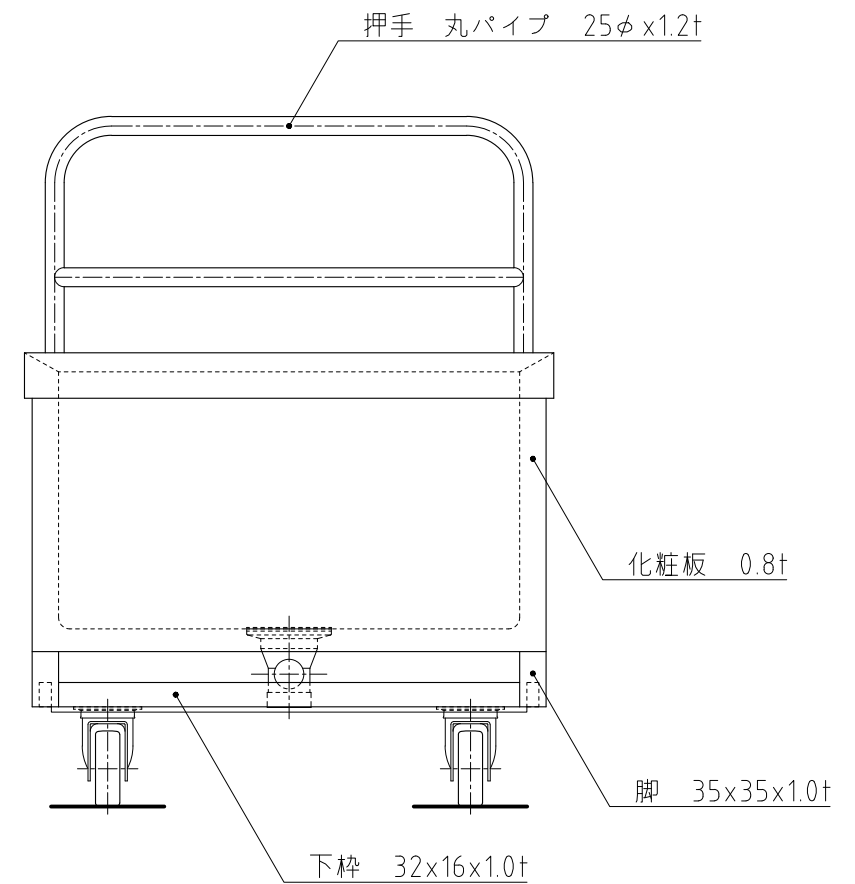
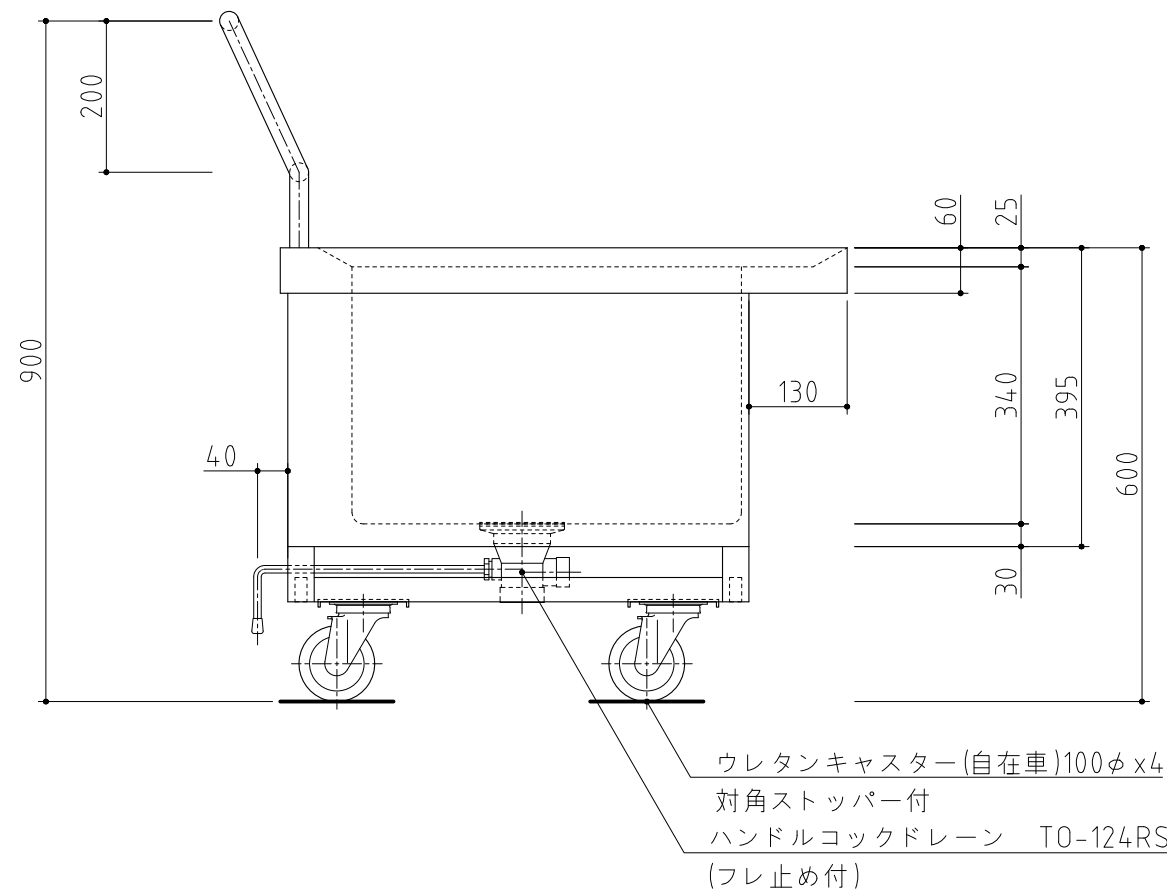
台 数	図 番
1 台	A05_P-28D_A-1

No. A6



SUS430	<del>SUS304</del>
<del>羽布研磨仕上げ</del>	N04仕上げ

使用可能プラスチック	
#500	578x386x281

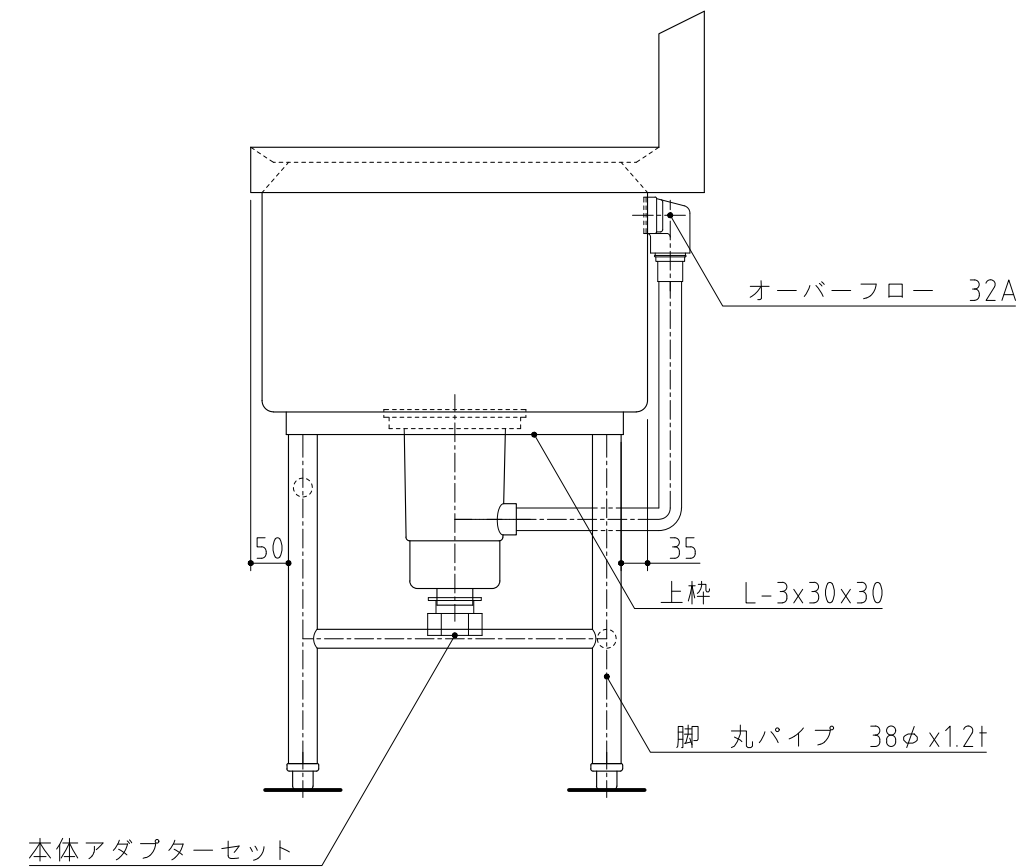
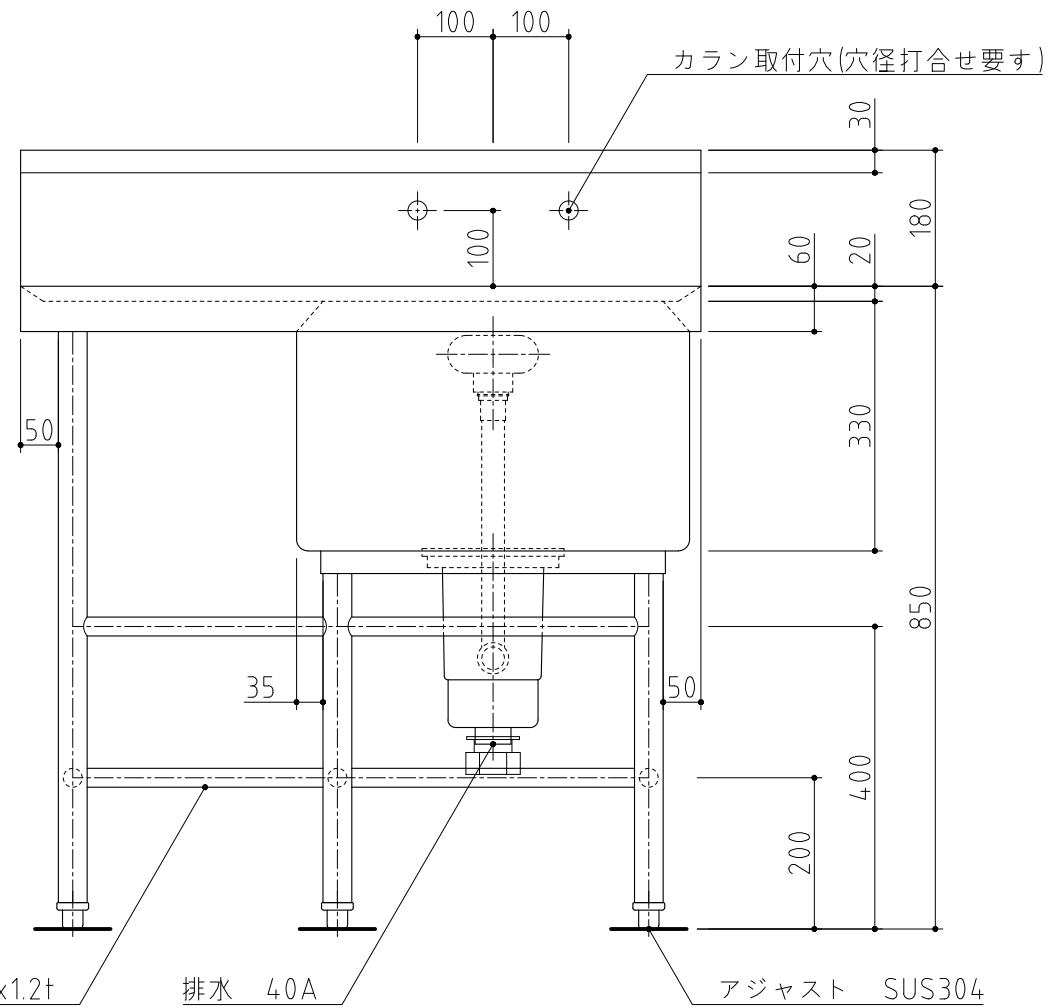
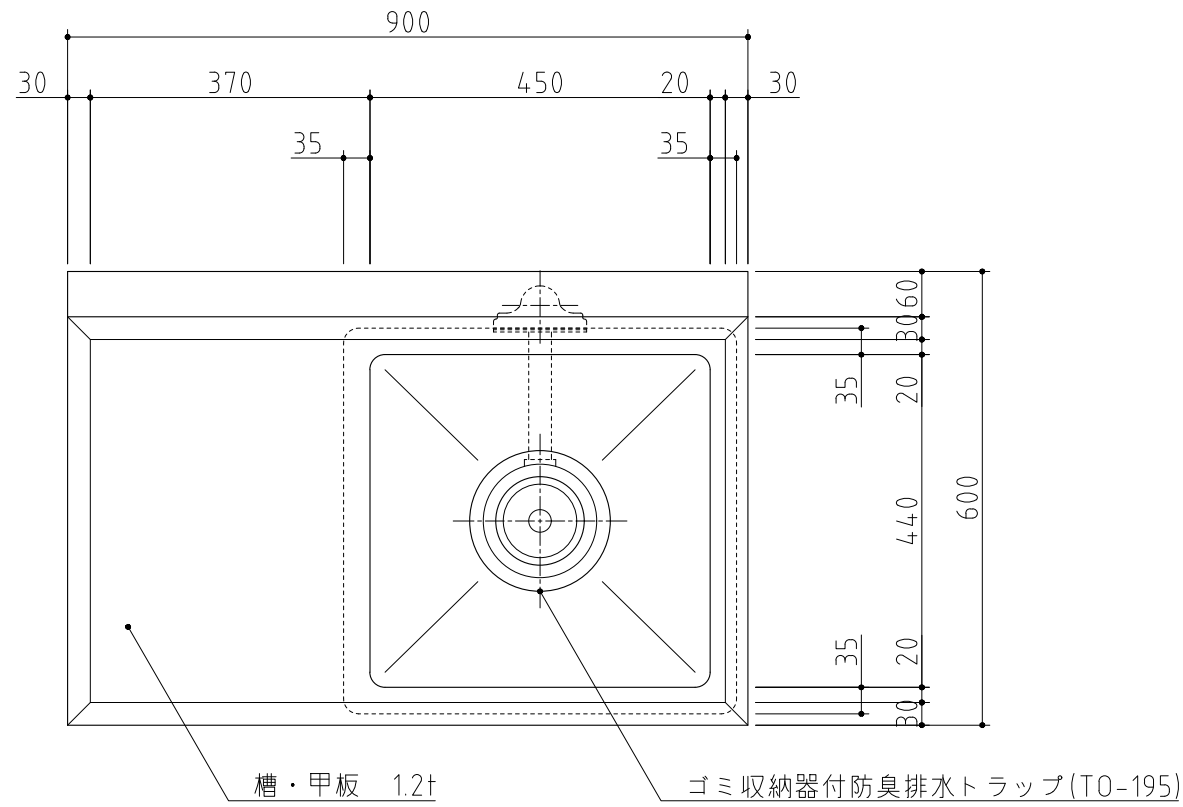


記事  
製品改良のため、許可無く仕様変更することがあります。

検図	製図	年月日	縮尺	名称	製品コード
		2023/11	1:10	L1-77PDB 球根受け用 L型運搬車	

台数	1台
図番	A06_L1-77PDB

SUS430	<del>SUS304</del>
<del>羽布研磨仕上げ</del>	N04仕上げ



記事  
製品改良のため、許可無く仕様変更することがあります。

検図

製図

年月日  
2024/08

縮尺  
1:10

名称  
PS1-96BDB-L  
水切台付1槽シンク

製品コード

台数	1台
図番	A07_PS1-96BDB-L

欠番

記 事  
製品改良のため、許可なく仕様変更することがあります。

検 図

製 図

年月日  
2024/08

縮 尺

名 称

製品コード

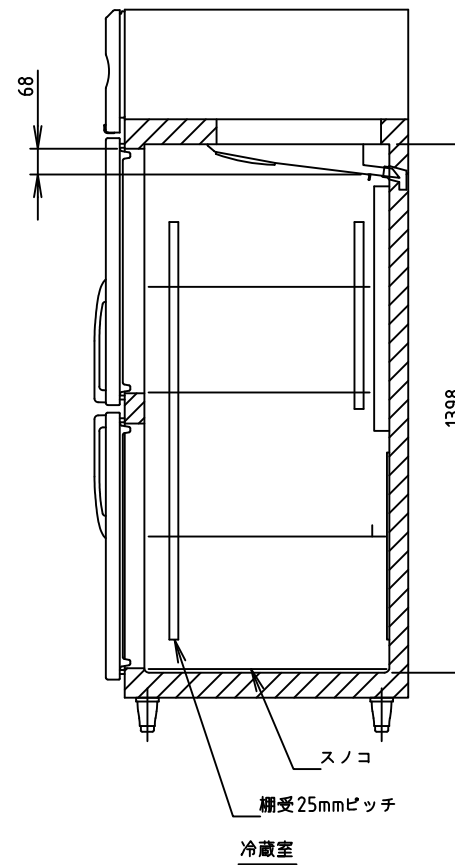
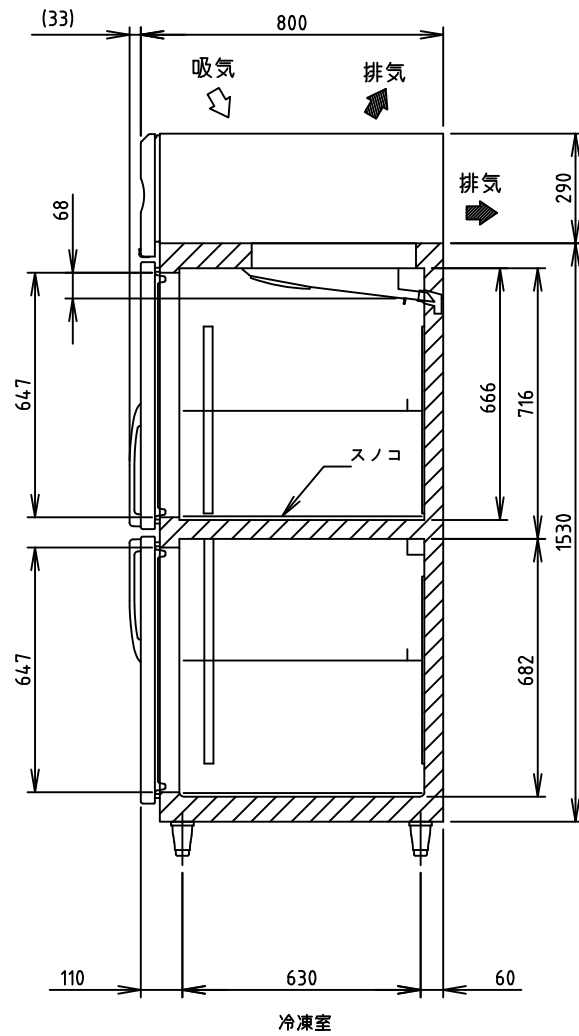
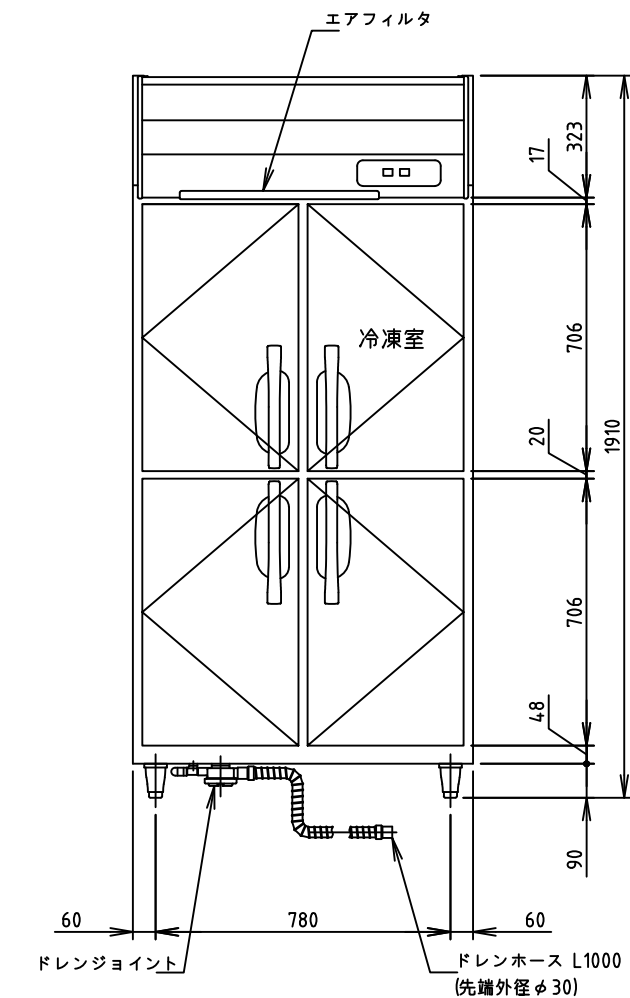
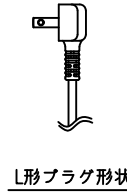
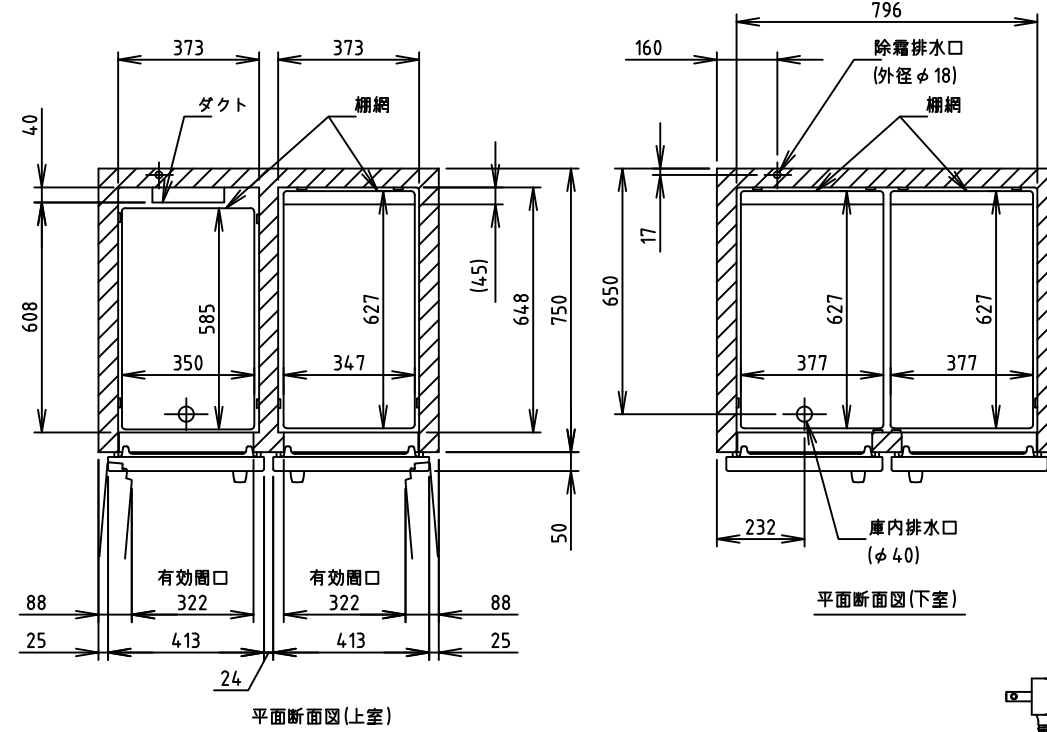
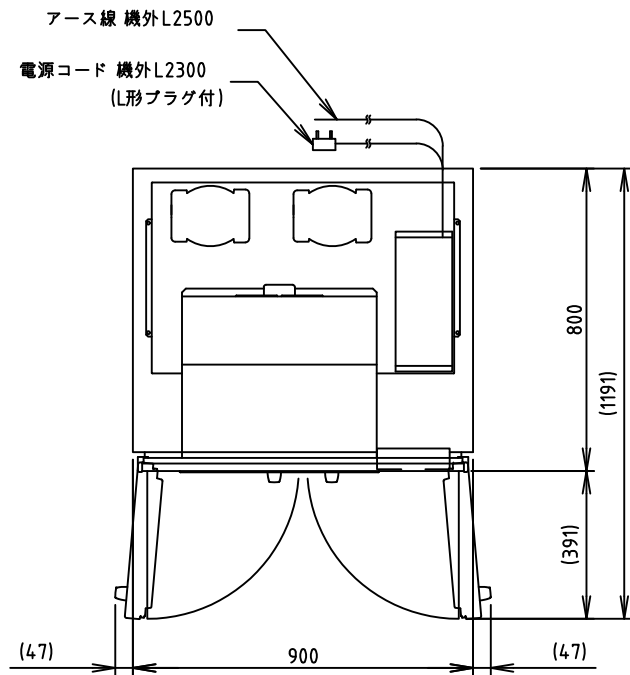
台 数

台

図 番

A08\_欠番





電源	単相 100V 50/60Hz 容量0.58kVA(5.8A)
電流	運転電流 3.4/3.2A 電動機定格電流 3.0/2.8A 始動電流 18/16A
消費電力	電動機定格消費電力 230/240W(力率76/85%) 電熱装置定格消費電力 370W 冷却時消費電力 269/279W 霜取時消費電力 370/370W
年間消費電力量	1130kWh/年
放熱量	540/510W
電源コード	2.3m(L形プラグ付)
定格内容積	総内容積708L(冷蔵室545L、冷凍室163L)
外形寸法	幅900×奥行800×高さ1910(～1940)mm 冷蔵室：幅373×奥行608×高さ716mm 冷凍室：幅373×奥行648×高さ666mm
内形寸法	幅796×奥行648×高さ682mm 冷蔵室：幅377×奥行627×高さ682mm
外装	ステンレス鋼板、亜鉛鋼板(後板、底板) 多層クリアコートステンレス鋼板(フロントパネル・扉)
内装	ステンレス鋼板、ABS樹脂
断熱材	硬質ポリウレタン一体発泡
冷却方式	強制対流式
除霜方式	冷蔵室：ヒータ式、オフサイクル式自動選択 冷凍室：ヒータ式
圧縮機	冷蔵室：全密閉形 出力85W(一定速) 冷凍室：全密閉形 出力180W(インバータ)
凝縮器	フィン&チューブ形 強制空冷式
冷却器	フィン&チューブ形
冷媒	R134a
庫内温度制御	冷蔵室：マイコン制御(デジタル温度表示)-6～12℃調節可能 冷凍室：マイコン制御(デジタル温度表示)-25～-7℃調節可能
除霜制御	マイコン制御
電気回路保護	漏電遮断器(過電流保護付)、アース線
冷媒回路保護	冷蔵室：モータプロテクタによる圧縮機停止(自動復帰) 冷凍室：ケースサーモによる圧縮機停止(自動復帰)
脚	樹脂製90～120mm調整可能
棚網	棚網(5枚)+スノコ(3枚)
製品質量	127kg(梱包時 132kg)
梱包	簡易ダンボール梱包 幅970×奥行890×高さ1980mm
付属品	ドレンジョイント一式、ドレンホース2本
使用条件	周囲温度5～35℃ 電圧変動：定格電圧の±10%以内

\*仕様・外観につきましては、改良のため予告なく変更することがあります。

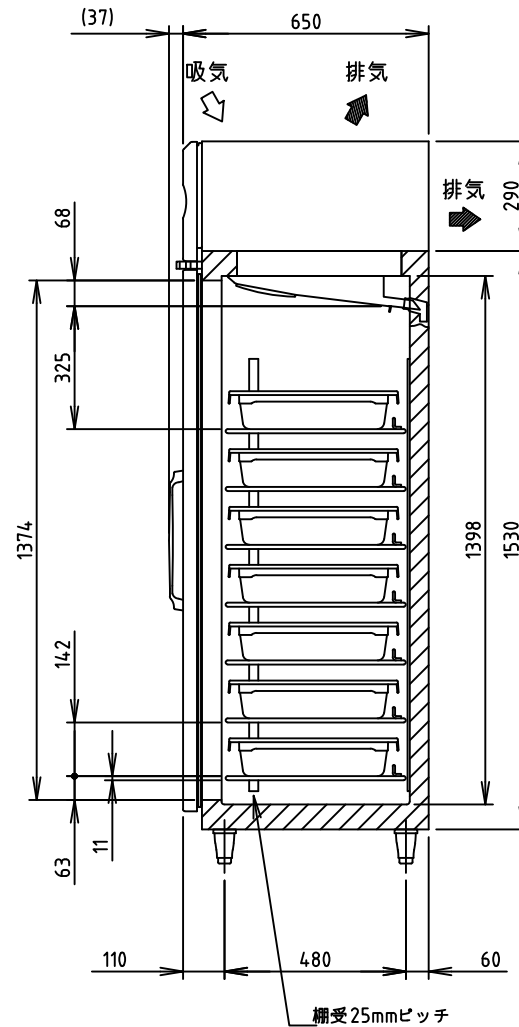
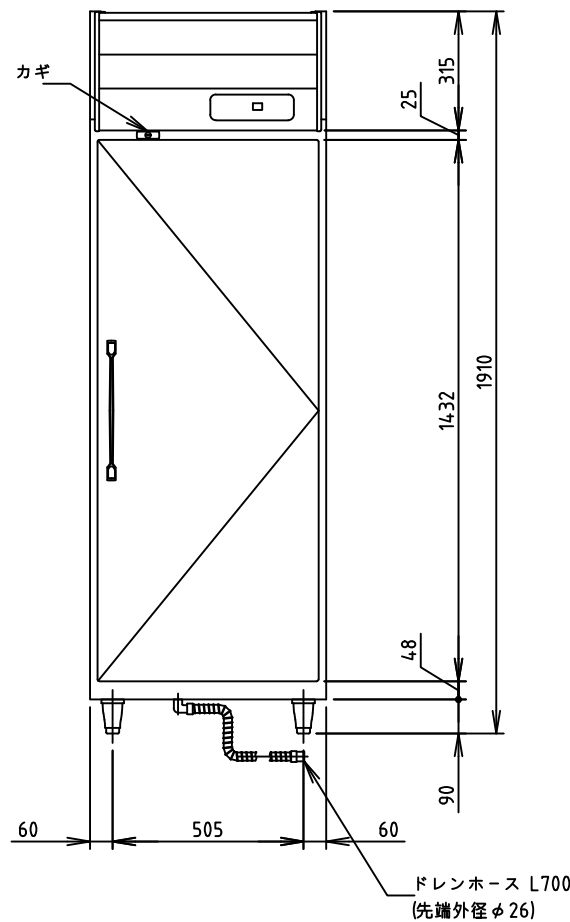
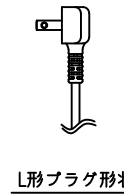
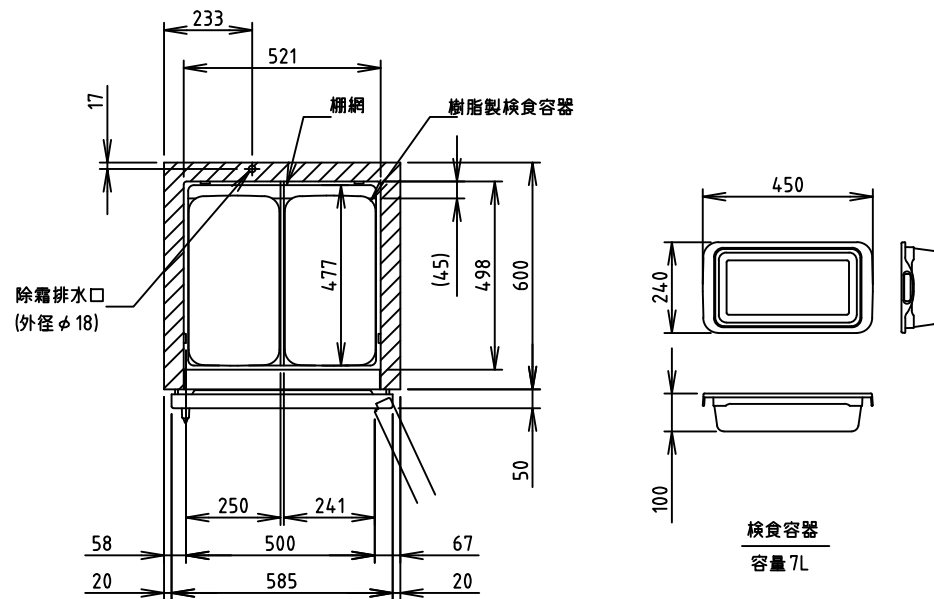
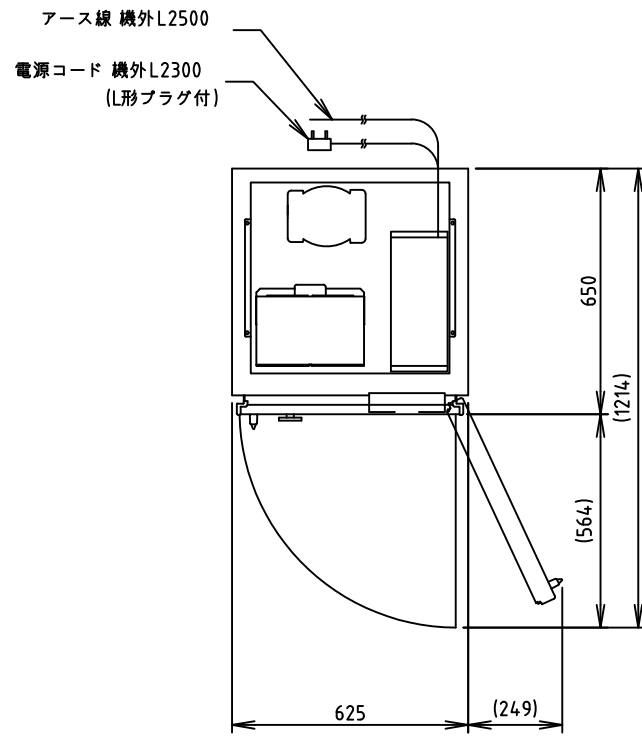
- 設置条件について  
場所、給排水、電源等は取扱説明書・据付工事説明書に従って正しく行ってください。  
また、本体設置スペースは、設置条件により若干異なることがありますので、10mm程度余裕をとってください。  
(給排気スペース・配管スペース等は本体設置スペースとは別に確保が必要です。)
  - 放熱量は、周囲温度30℃における最終到達温度の時の値です。
  - 元ブレーカー容量は15A 125Vです。  
必ず専用回路(過負荷・短絡保護あり)を使用してください。
  - 仕様欄記載の電流値及び消費電力等の仕様値は参考値です。  
性能試験の結果により、仕様値を変更する場合があります。
  - 製品コード：R630
- 消費電力量について  
・年間消費電力量は、JIS B8630(2009年版)で決められた測定方法及び計算方法において得られた値を表示しております。  
・消費電力量は、付加機能(オプション)のない標準品により表示しております。  
付加機能(オプション)を追加した製品は消費電力量が増加する場合があります。

記事  
製品改良のため、許可なく仕様変更することがあります。

検図 製図 年月日 縮尺 名称  
2023/11 1:20 冷凍冷蔵庫

HRF-90A-1  
製品コード

台数	1台
図番	A09_HRF-90A-1



電源	単相 100V 50/60Hz 容量 1.07kVA(10.7A)
電流	運転電流 3.8/2.7A 電動機定格電流 3.4/2.3A 始動電流 39/39A
消費電力	電動機定格消費電力 205/210W(力率60/91%) 電熱装置定格消費電力 365W 冷却時消費電力 249/254W 霜取時消費電力 365/365W
放熱量	460/480W
電源コード	2.3m(L形プラグ付)
定格内容積	386L
外形寸法	幅625×奥行650×高さ1910(～1940)mm
内形寸法	幅521×奥行498×高さ1398mm
外装	ステンレス鋼板、亜鉛鋼板(後板、底板) 多層クリアコートステンレス鋼板(フロントパネル・扉)
内装	ステンレス鋼板
断熱材	硬質ポリウレタン一体発泡
冷却方式	強制対流式
除霜方式	ヒータ式
圧縮機	全密閉形 出力300W(一定速)
凝縮器	フィン&チューブ形 強制空冷式
冷却器	フィン&チューブ形
冷媒	R134a
庫内温度制御	マイコン制御(デジタル温度表示)-25～-7℃調節可能
除霜制御	マイコン制御
電気回路保護	漏電遮断器(過電流保護付)、アース線
冷媒回路保護	モータプロテクタによる圧縮機停止(自動復帰)
脚	樹脂製 90～120mm調整可能
棚網	7枚(耐荷重 20kg/枚)
製品質量	90kg(梱包時 95kg)
梱包	簡易ダンボール梱包 幅695×奥行740×高さ1980mm
付属品	樹脂製検査容器14個、ドレンホース、日付マグネット
使用条件	周囲温度5～35℃ 電圧変動：定格電圧の±10%以内

※仕様・外観につきましては、改良のため予告なく変更することがあります。

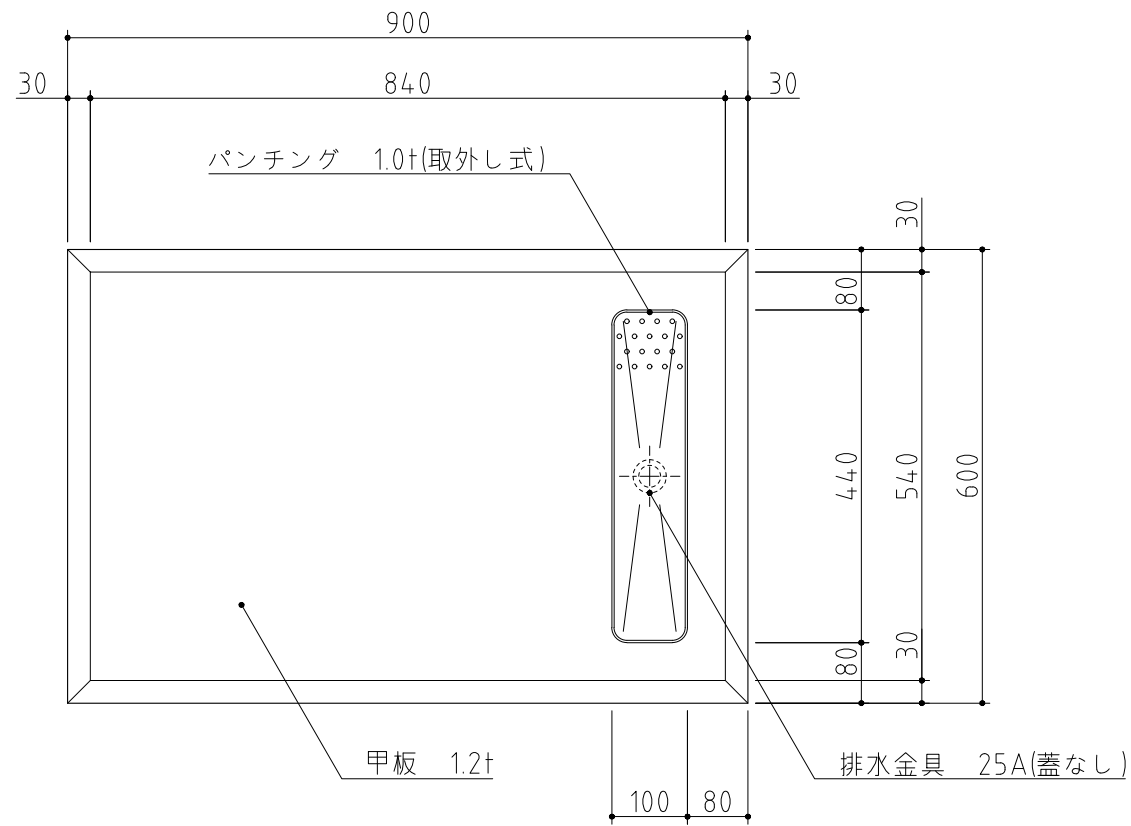
- 設置条件について  
場所、給排水、電源等は取扱説明書・据付工事説明書に従って正しく行ってください。  
また、本体設置スペースは、設置条件により若干異なる場合がありますので、10mm程度余裕をとってください。  
(給排気スペース・配管スペース等は本体設置スペースとは別に確保が必要です。)
- 放熱量は、周囲温度30℃における最終到達温度の時の値です。
- 元プレーカー容量は15A 125Vです。  
必ず専用回路(過負荷・短絡保護あり)を使用してください。
- 仕様欄記載の電流値及び消費電力等の仕様値は参考値です。  
性能試験の結果により、仕様値を変更する場合があります。
- 製品コード：R660-D051

記事  
製品改良のため、許可なく仕様変更することがあります。

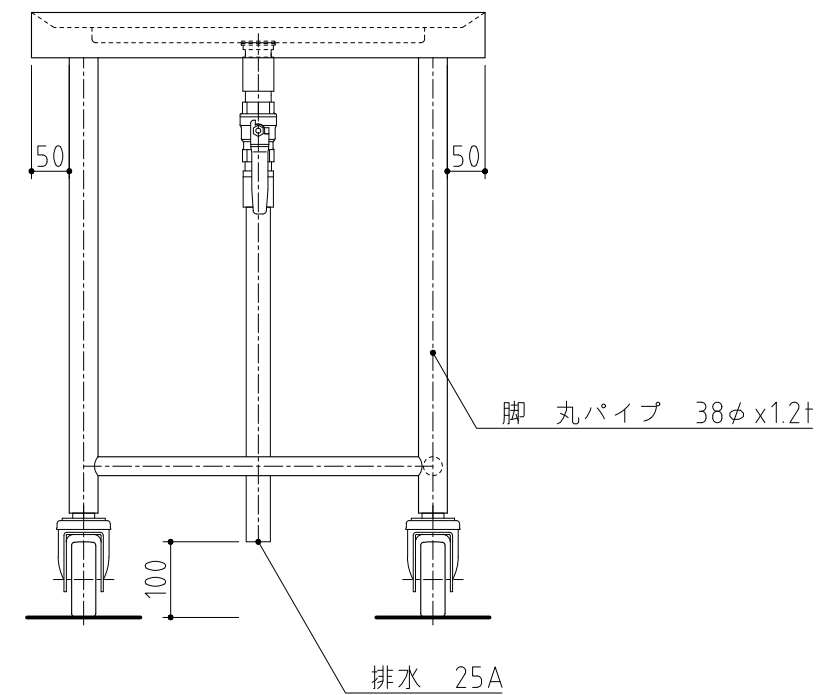
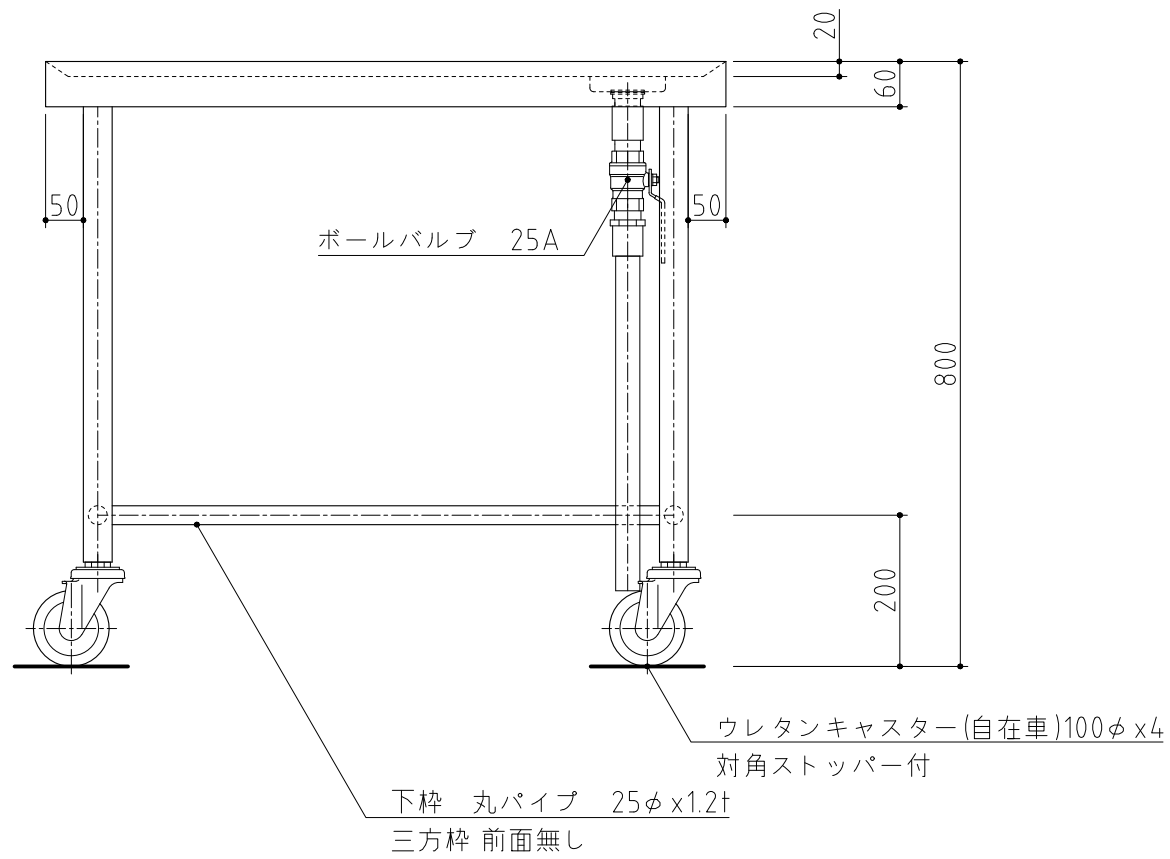
検図 製図 年月日 縮尺 名称  
2023/11 1:20 HF-63CAT-KS  
検査保存用冷凍庫

製品コード

台数 1台  
図番 A10\_HF-63CAT-KS



SUS430	<del>SUS304</del>
<del>羽布研磨仕上げ</del>	N04仕上げ



三方枠仕様

記事  
製品改良のため、許可無く仕様変更することがあります。

検図	製図	年月日	縮尺	名称	製品コード
		2023/11	1:10	TK-96MSDVB特 移動台	

台数	1台
図番	A11_TK-96MSDVB_T

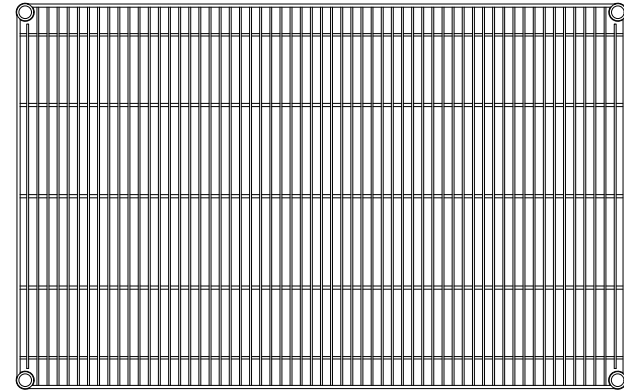
[仕様]

(棚)

線径φ3.7、φ4.5、φ4.8、φ6.3のSUS304線材を使用。電解研磨仕上げを施す。テーパースリーブを使用し、柱の任意の位置に固定可能。

(柱)

外径φ25.4、肉厚1.2mmのSUS304パイプを使用。表面は#600研磨(相当)を施し、棚位置決め用の溝を25.4mmピッチで設ける。また、柱の上端にはSUS304キャップ、下端にはSUS304ナットを圧入し、SUS304のアジャストボルトを取付ける。(アジャストボルトの調整範囲は17mm)



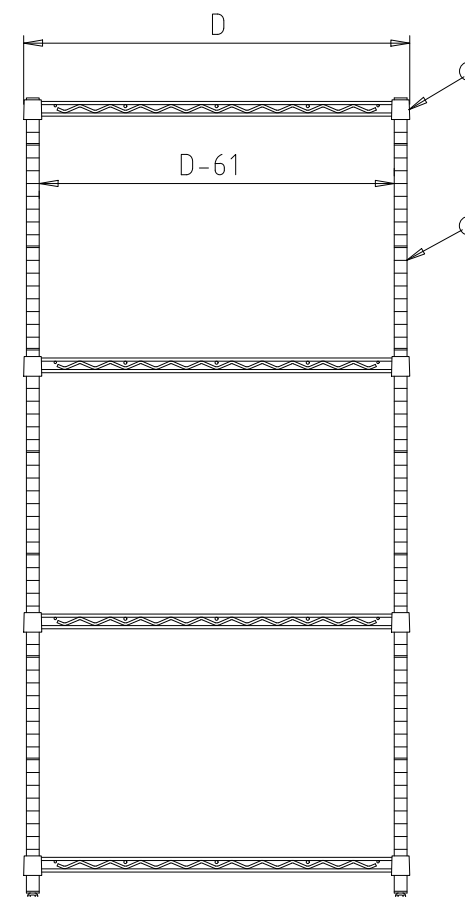
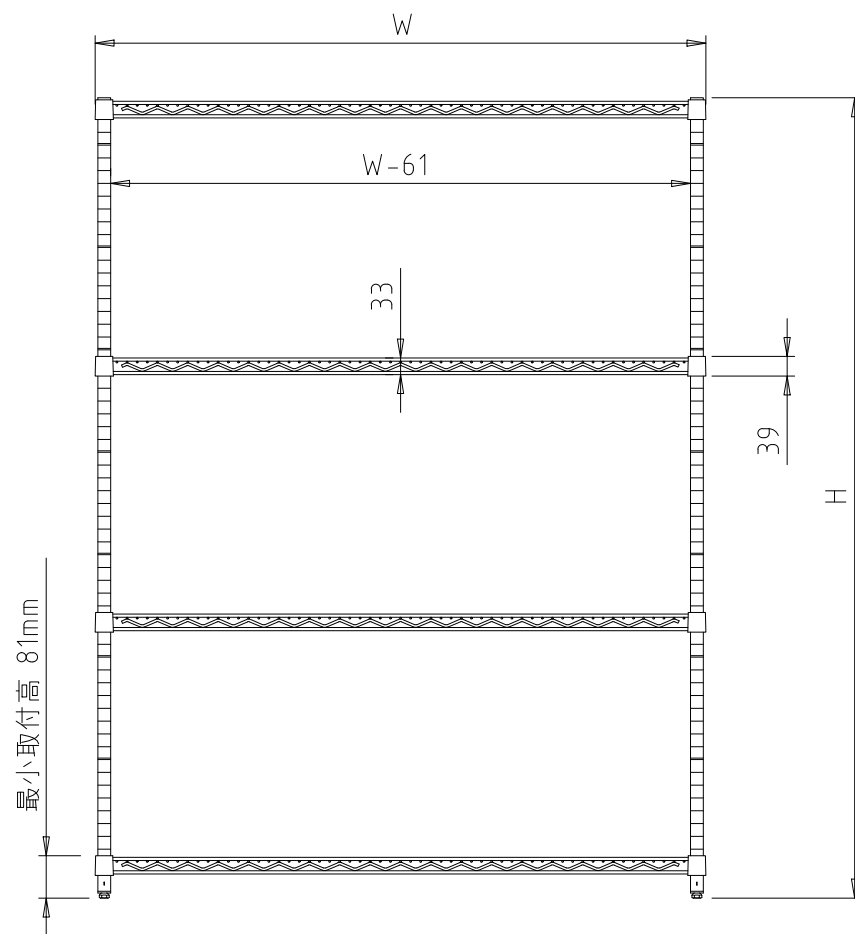
① 棚 奥行 D×間口 W 寸法 (mm)

機種 W呼び寸	SLS	* S L M S	* S L L S
610	613×605	————	————
760	613×758	766×758	————
910	613×910	766×910	919×910
1070	613×1062	————	————
1220	613×1212	766×1212	919×1212
1520	613×1518	766×1518	919×1518
1820	613×1821	766×1821	919×1821

\*印は受注生産品

② 柱 高さ寸法(アジャスター締込時) (mm)

品番	PS 1390	PS 1590	PS 1900	PS 2200
寸法 H (mm)	1384	1587	1892	2197



間口 (W)	奥行 (D)	高さ (H)	棚段数
1212	613	1892	4

記事  
製品改良のため、許可なく仕様変更することがあります。

検図

製図

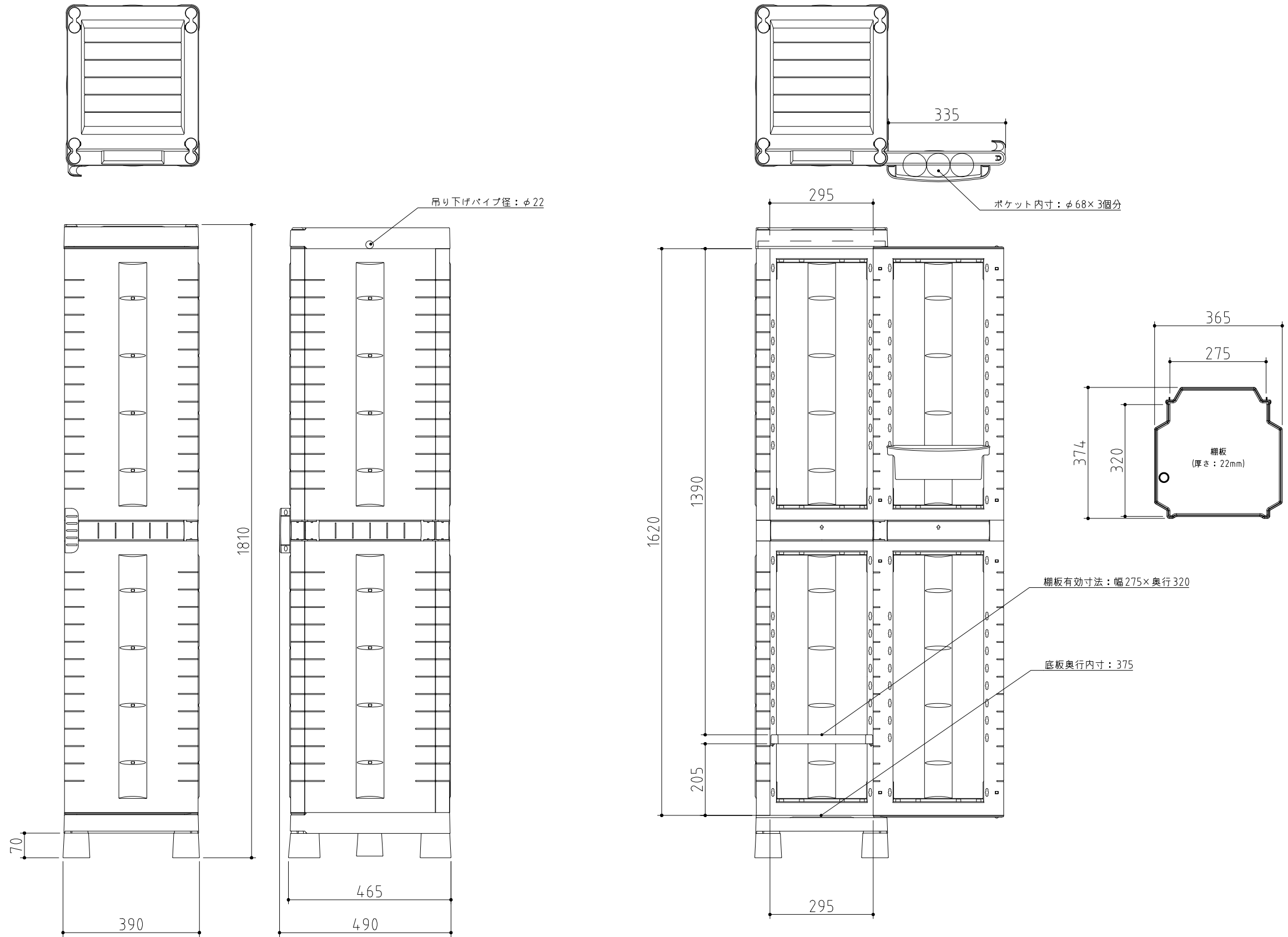
年月日  
2024/10

縮尺  
N.T.S

名称  
SLS1220,PS1900  
ステンレスシェルフ

製品コード

台数	1台
図番	A12_SLS1220-PS1900



記事  
製品改良のため、許可無く仕様変更することがあります。

検図

製図

年月日  
2019/04

縮尺  
1:12

名称  
40-180  
多目的キャビネット

製品コード

台数 1台

図番  
A13\_40-180

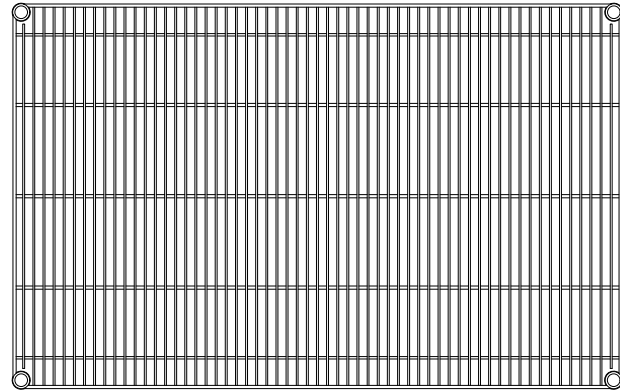
[仕様]

(棚)

線径φ3.7、φ4.5、φ4.8、φ6.3のSUS304線材を使用。電解研磨仕上げを施す。テーパースリーブを使用し、柱の任意の位置に固定可能。

(柱)

外径φ25.4、肉厚1.2mmのSUS304パイプを使用。表面は#600研磨(相当)を施し、棚位置決め用の溝を25.4mmピッチで設ける。また、柱の上端にはSUS304キャップ、下端にはSUS304ナットを圧入し、SUS304のアジャストボルトを取付ける。(アジャストボルトの調整範囲は17mm)



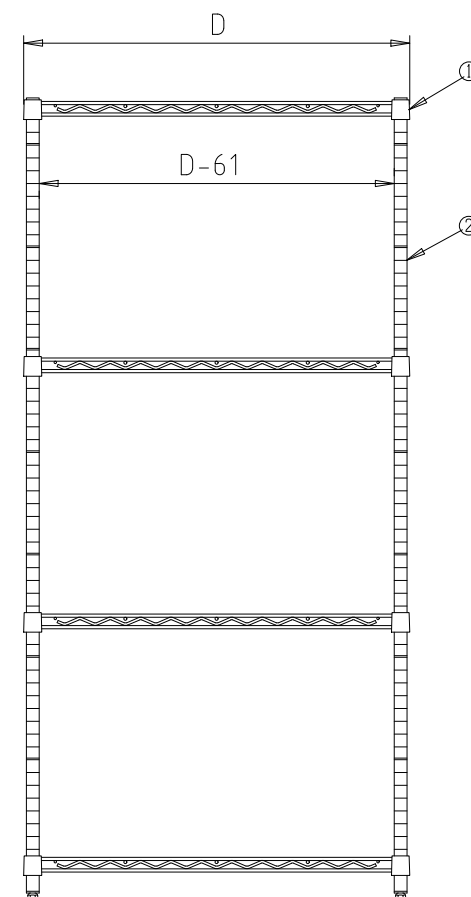
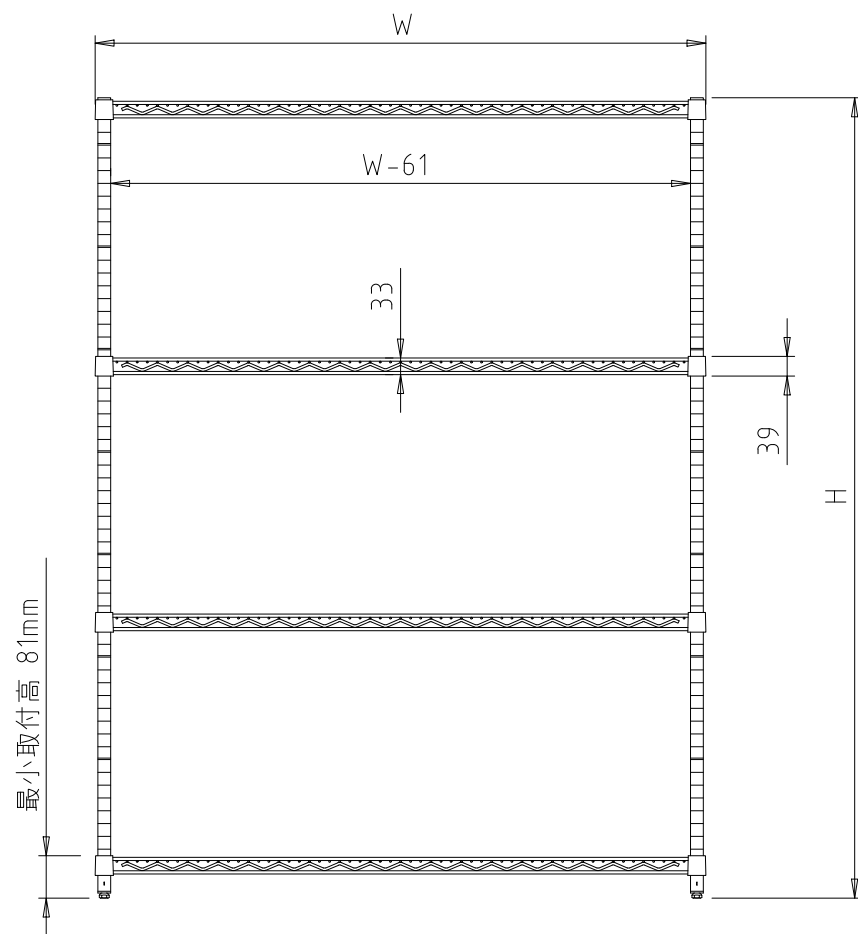
① 棚 奥行 D×間口 W 寸法 (mm)

機種 W呼び寸	SLS	* S L M S	* S L L S
610	613×605	————	————
760	613×758	766×758	————
910	613×910	766×910	919×910
1070	613×1062	————	————
1220	613×1212	766×1212	919×1212
1520	613×1518	766×1518	919×1518
1820	613×1821	766×1821	919×1821

\*印は受注生産品

② 柱 高さ寸法(アジャスター締込時) (mm)

品番	PS 1390	PS 1590	PS 1900	PS 2200
寸法 H (mm)	1384	1587	1892	2197



間口 (W)	奥行 (D)	高さ (H)	棚段数
1212	613	1587	4

台数	4台
図番	B02a_SLS1220-PS1590

記事  
製品改良のため、許可なく仕様変更することがあります。

検図

製図

年月日  
2024/10

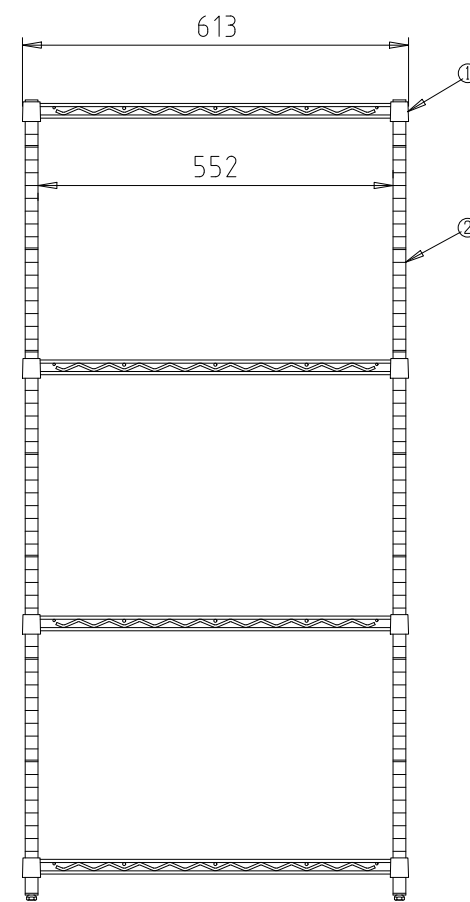
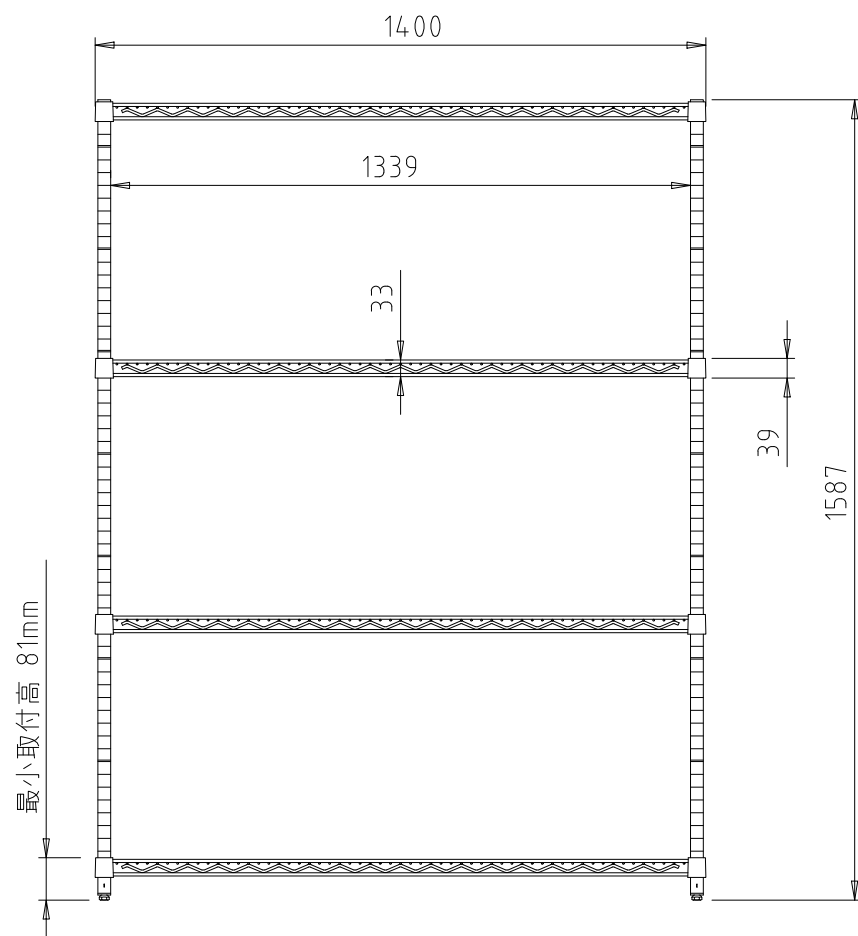
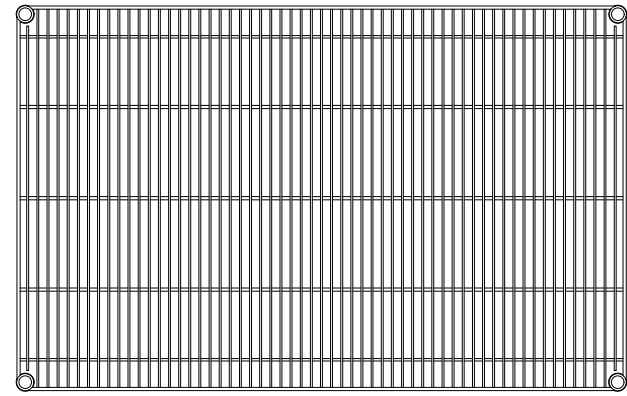
縮尺  
N.T.S

名称  
SLS1220,PS1590  
ステンレスシェルフ

製品コード

[仕様]

- ① (棚) 線径φ3.7、φ4.5、φ4.8、φ6.3のSUS304線材を使用。電解研磨仕上げ加工を施す。テーパースリプを使用し、柱の任意の位置に固定可能。
- ② (柱) 外径φ25.4、肉厚1.2mmのSUS304パイプを使用。表面は#600研磨(相当)を施し、棚位置決め用の溝を25.4mmピッチで設ける。また、柱の上端にはSUS304キャップ、下端にはSUS304ナットを圧入し、SUS304のアジャストボルトを取付ける。(アジャストボルトの調整範囲は17mm)



間口 (W)	奥行 (D)	高さ (H)	棚段数
1400	613	1587	4

特) 間口寸法特殊仕様

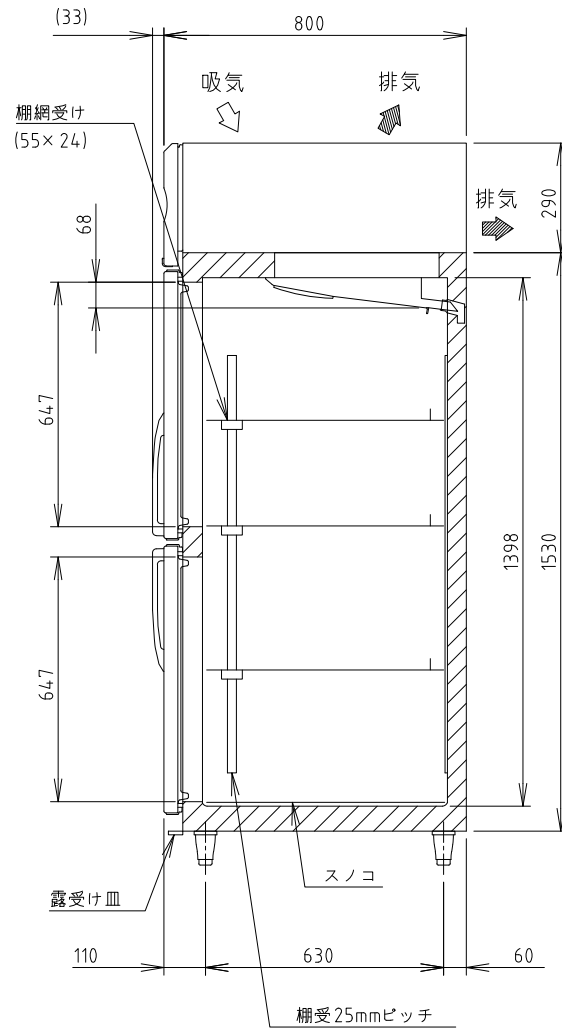
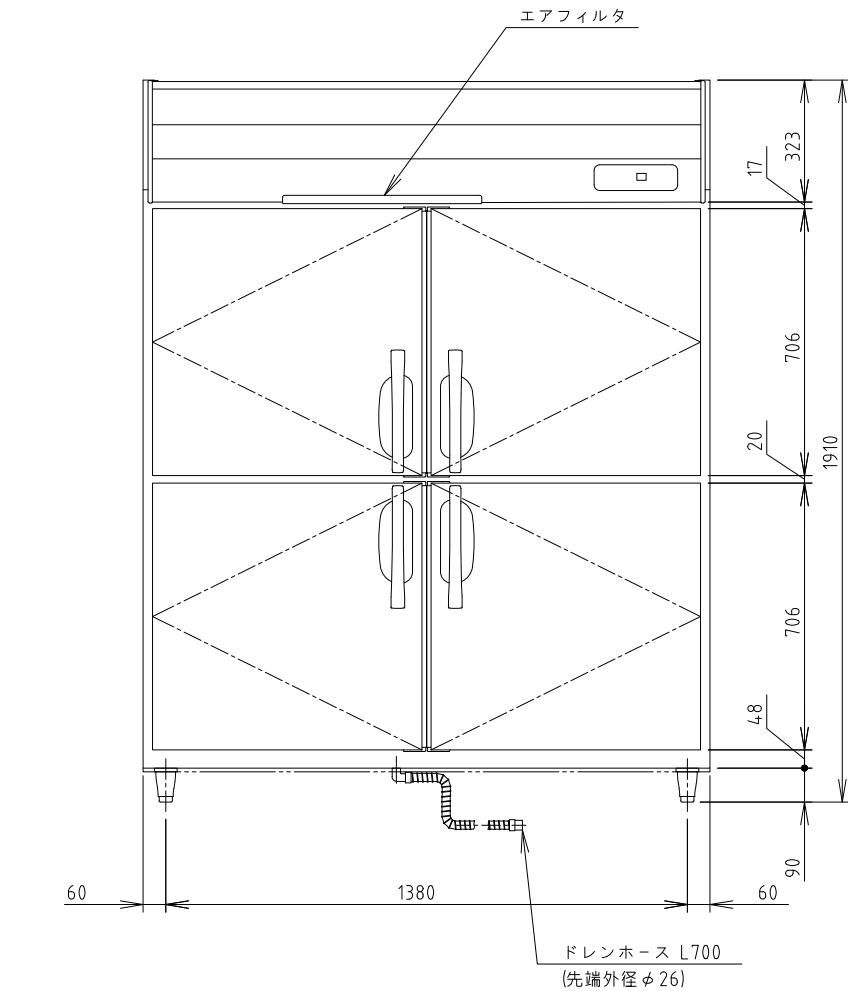
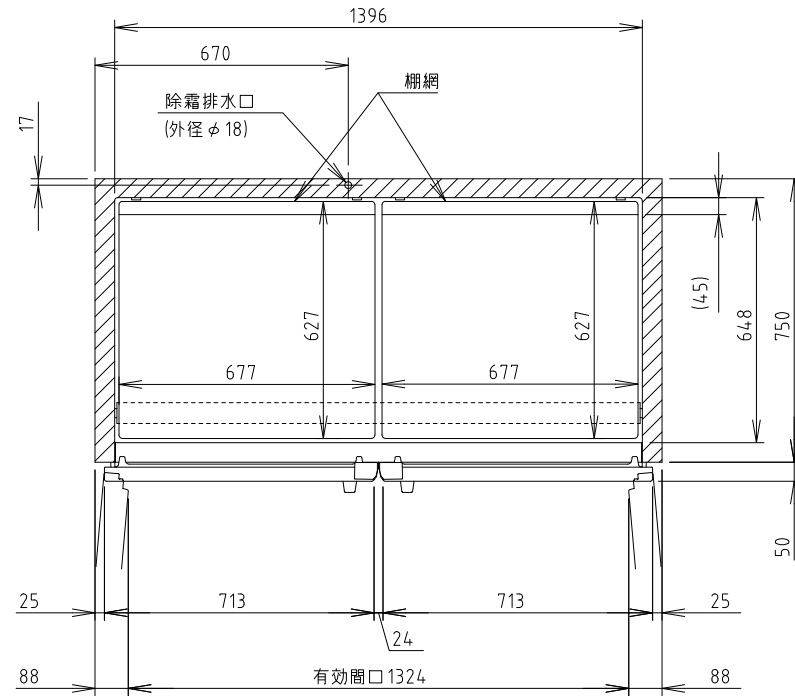
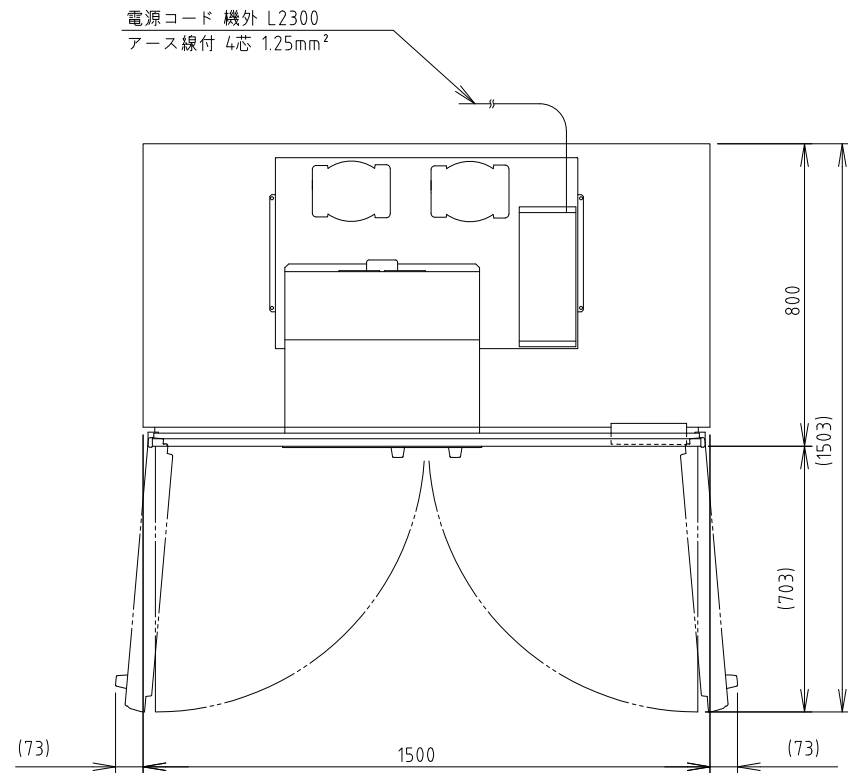
台数	1台
----	----

記事  
製品改良のため、許可なく仕様変更することがあります。

検図	製図	年月日	縮尺	名称
		2024/10	N.T.S	SLS1520特,PS1590 ステンレスシェルフ

製品コード

図番
B02b_SLS1520-PS1590



電源	三相 200V 50/60Hz 容量1.52kVA(4.5A)
電流	運転電流 2.6/2.1A 電動機定格電流 2.1/1.6A 始動電流 16/16A
消費電力	電動機定格消費電力 415/415W(効率62/75%) 電熱装置定格消費電力 667W 冷却時消費電力 511/511W 霜取時消費電力 667/667W
年間消費電力量	2380kWh/年
放熱量	910/920W
電源コード	2.3m(アース線付、プラグ無)
定格内容積	1340L
外形寸法	幅1500×奥行800×高さ1910(～1940)mm
内形寸法	幅1396×奥行648×高さ1398mm
外装	ステンレス鋼板、亜鉛鋼板(後板、底板) 多層クリアコートステンレス鋼板(フロントパネル・扉)
内装	ステンレス鋼板、ABS樹脂
断熱材	硬質ポリウレタン一体発泡
冷却方式	強制対流式
除霜方式	ヒータ式
圧縮機	全密閉形 出力400W(インバータ)、300W(一定速)
凝縮器	フィン&チューブ形 強制空冷式
冷却器	フィン&チューブ形
冷媒	R134a
庫内温度制御	マイコン制御(デジタル温度表示)-25～-7℃調節可能
除霜制御	マイコン制御
電気回路保護	漏電遮断器、アース線
冷媒回路保護	過負荷保護制御による圧縮機停止(自動復帰)
脚	樹脂製90～120mm調整可能
棚網	3セット(棚網6枚、棚網受け3本)+スノコ(2枚)
製品質量	167kg(梱包時 174kg)
梱包	簡易ダンボール梱包 幅1570×奥行890×高さ1980mm
付属品	ドレンホース、露受け皿
使用条件	周囲温度5～35℃ 電圧変動: 定格電圧の±10%以内

- \*仕様・外観につきましては、改良のため予告なく変更することがあります。
- 設置条件について  
場所、給排水、電源等は取扱説明書・据付工事説明書に従って正しく行ってください。  
また、本体設置スペースは、設置条件により若干異なることがありますので、10mm程度余裕をとってください。  
(給排気スペース・配管スペース等は本体設置スペースとは別に確保が必要です。)
  - 放熱量は、周囲温度30℃における最終到達温度の時の値です。
  - 元プレーカー容量は5A 200Vです。  
必ず専用回路(過負荷・短絡保護あり)を使用してください。
  - 仕様欄記載の電流値及び消費電力等の仕様値は参考値です。  
性能試験の結果により、仕様値を変更する場合があります。
  - 製品コード: R712

消費電力量について  
・年間消費電力量は、JIS B8630(2009年版)で決められた測定方法と計算方法において得られた値を表示しております。  
・消費電力量は、付加機能(オプション)のない標準品により表示しております。  
付加機能(オプション)を追加した製品は消費電力量が増加する場合があります。

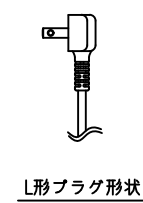
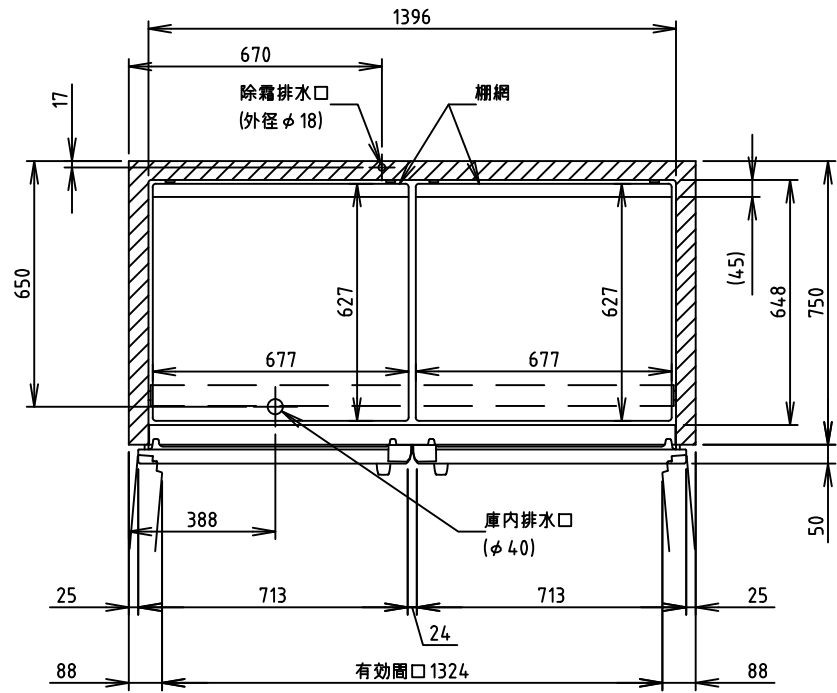
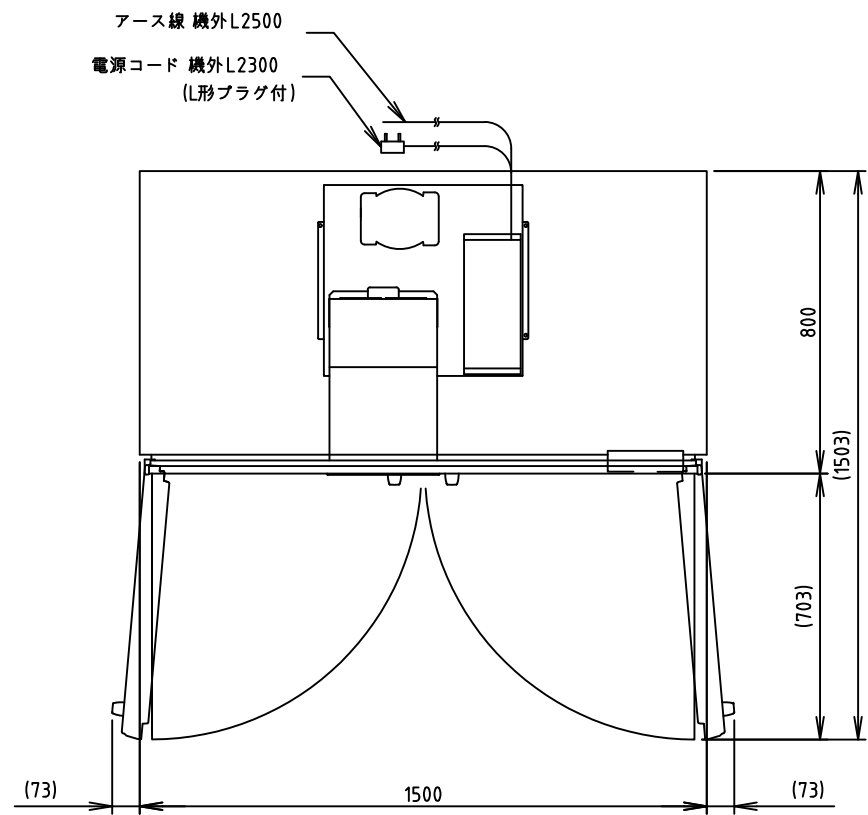
記事  
製品改良のため、許可なく仕様変更することがあります。

検図 製図 年月日 縮尺 名称  
2024/10 1:20 HF-150A3-2-ML  
冷凍庫

製品コード

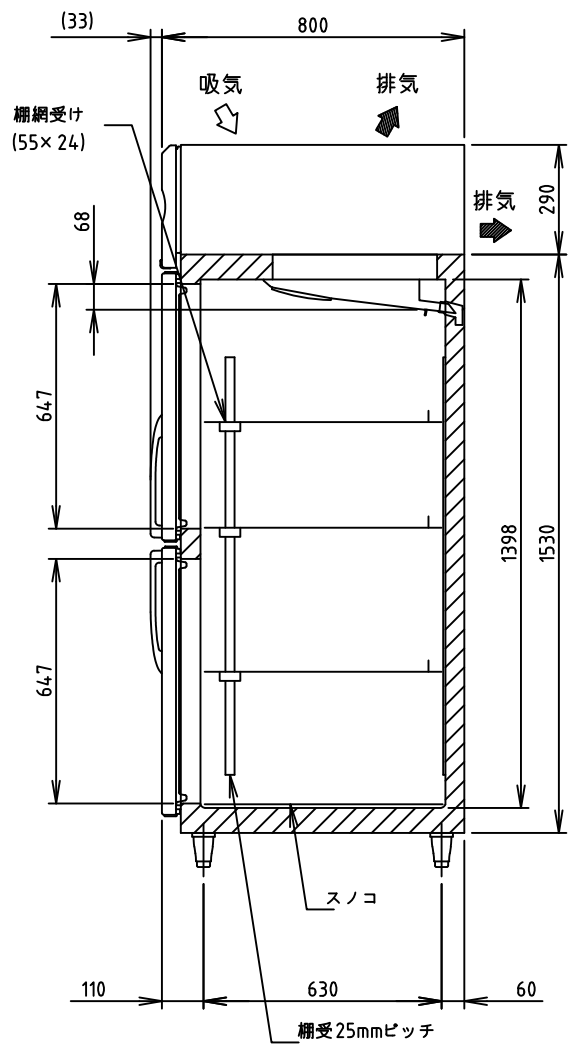
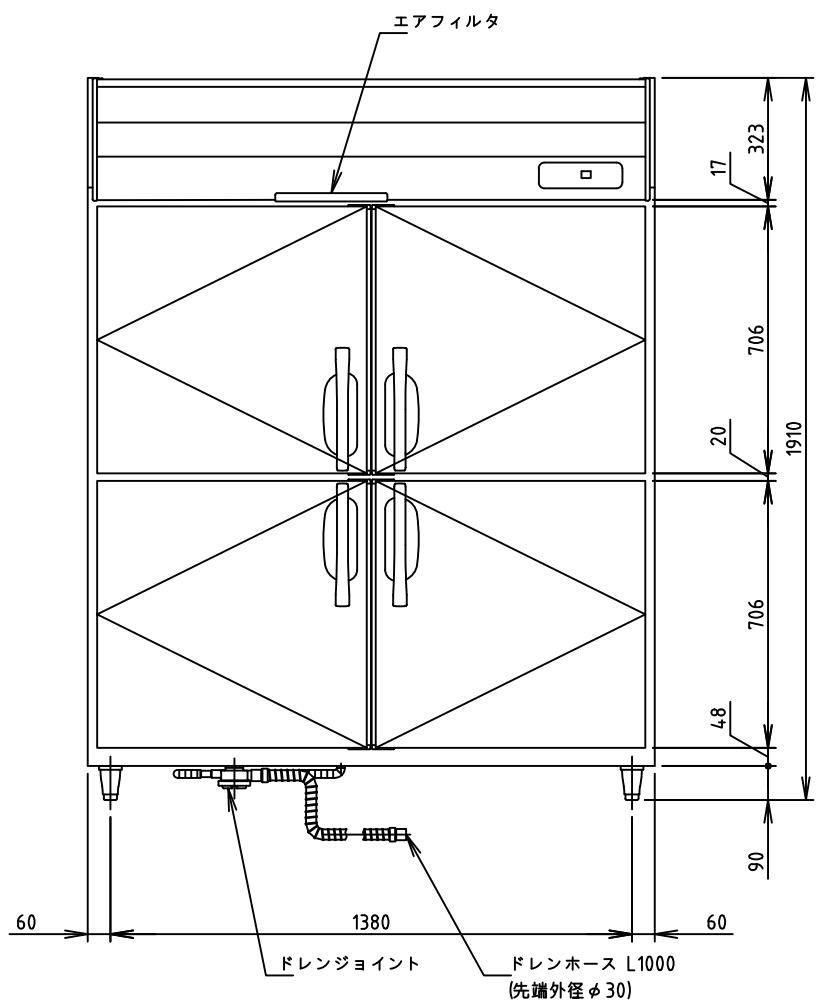
台数 1台  
図番 B03\_HF-150A3-2-ML





電源	単相 100V 50/60Hz 容量0.46kVA(4.6A)
電流	運転電流 2.8/2.8A 電動機定格電流 2.4/2.4A
消費電力	電動機定格消費電力 190/190W(効率79/79%) 電熱装置定格消費電力 294W 冷却時消費電力 231/231W 霜取時消費電力 294/294W
放熱量	480/480W
電源コード	2.3m(L形プラグ付)
定格内容積	134.7L
外形寸法	幅1500×奥行800×高さ1910(～1940)mm
内形寸法	幅1396×奥行648×高さ1398mm
外装	ステンレス鋼板、垂鉛鋼板(後板・底板) 多層クリアコートステンレス鋼板(フロントパネル・扉)
内装	ステンレス鋼板、ABS樹脂
断熱材	硬質ポリウレタン一体発泡
冷却方式	強制対流式
除霜方式	ヒータ式、オフサイクル式自動選択
圧縮機	全密閉形 出力170W(インバータ)
凝縮器	フィン&チューブ形 強制空冷式
冷却器	フィン&チューブ形
冷媒	R600a
庫内温度制御	マイコン制御(デジタル温度表示)-6～12℃調節可能
除霜制御	マイコン制御
電気回路保護	漏電遮断器(過電流保護付)、アース線
冷媒回路保護	ケースサーモによる圧縮機停止(自動復帰)
脚	樹脂製 90～120mm調整可能
棚網	3セット(棚網6枚+棚網受け3本)+スノコ(2枚)
製品質量	146kg(梱包時 153kg)
梱包	簡易ダンボール梱包 幅1570×奥行890×高さ1980mm
付属品	ドレンジョイント一式、ドレンホース2本
使用条件	周囲温度5～35℃ 電圧変動：定格電圧の±10%以内

- ※仕様・外観につきましては、改良のため予告なく変更することがあります。
- 設置条件について  
場所、給排水、電源等は取扱説明書・据付工事説明書に従って正しく行ってください。  
また、本体設置スペースは、設置条件により若干異なることがありますので、10mm程度余裕をとってください。  
(給排気スペース・配管スペース等は本体設置スペースとは別に確保が必要です。)
  - 放熱量は、周囲温度30℃における最終到達温度の時の値です。
  - 元ブレーカー容量は15A 125Vです。  
必ず専用回路(過負荷・短絡保護あり)を使用してください。
  - 仕様欄記載の電流値及び消費電力等の仕様値は参考値です。  
性能試験の結果により、仕様値を変更する場合があります。
  - 製品コード：R793



記事  
製品改良のため、許可なく仕様変更することがあります。

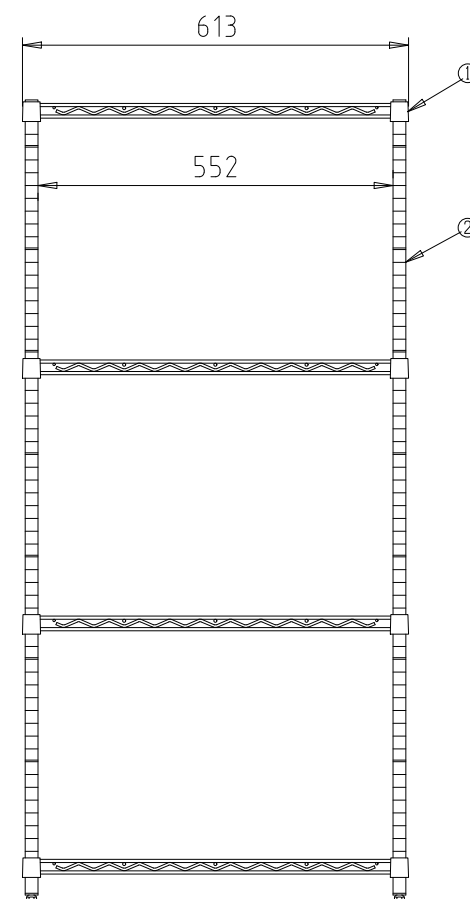
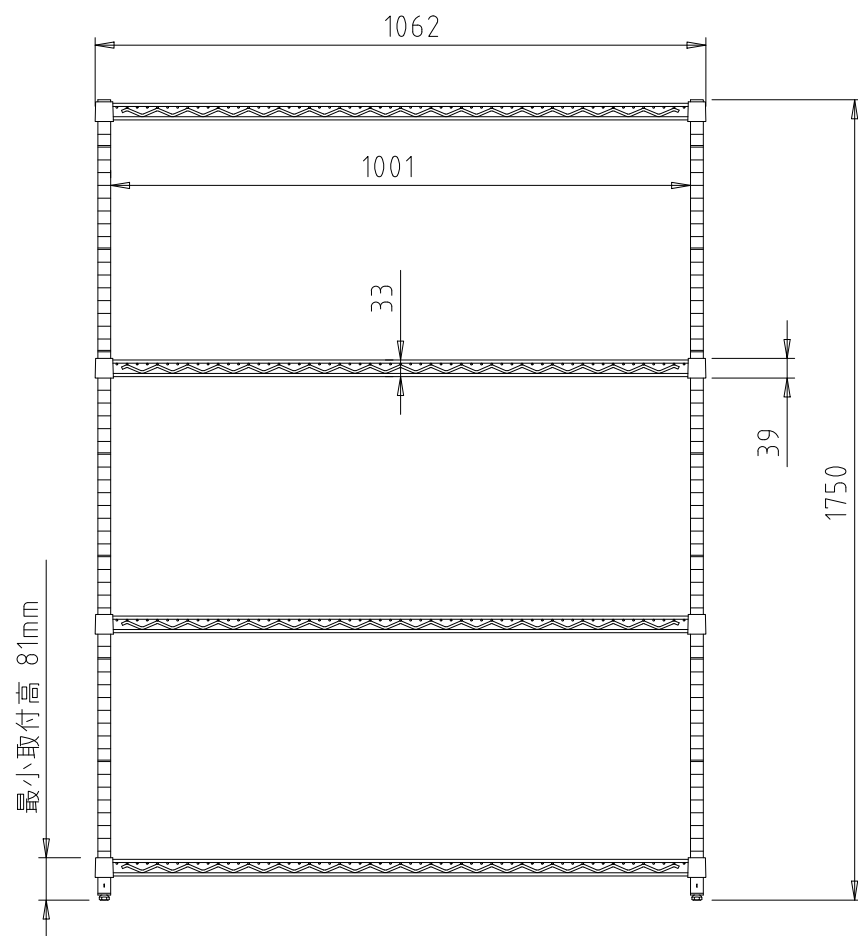
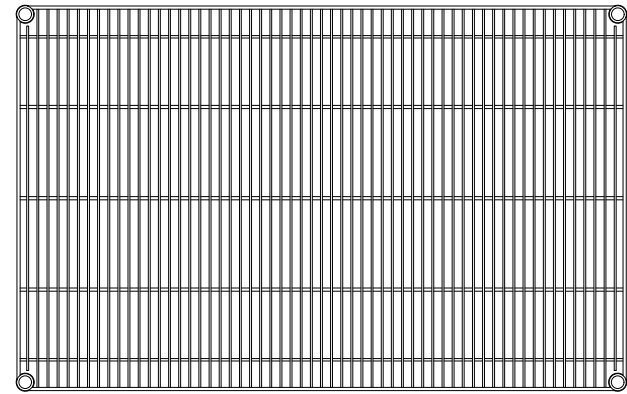
検図	製図	年月日	縮尺	名称	HR-150NA-ML 冷蔵庫
		2024/08	1:20		

製品コード	
台数	2台

図番	B04_HR-150NA-ML-2
----	-------------------

[仕様]

- ① (棚) 線径φ3.7、φ4.5、φ4.8、φ6.3のSUS304線材を使用。電解研磨仕上げ加工を施す。テーパースリーブを使用し、柱の任意の位置に固定可能。
- ② (柱) 外径φ25.4、肉厚1.2mmのSUS304パイプを使用。表面は#600研磨(相当)を施し、棚位置決め用の溝を25.4mmピッチで設ける。また、柱の上端にはSUS304キャップ、下端にはSUS304ナットを圧入し、SUS304のアジャストボルトを取付ける。(アジャストボルトの調整範囲は17mm)



間口 (W)	奥行 (D)	高さ (H)	棚段数
1062	613	1750	4

特) 高さ寸法特殊仕様

台数	2台
----	----

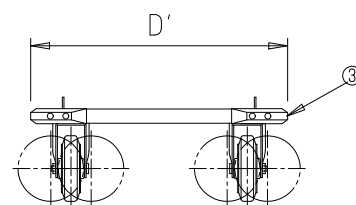
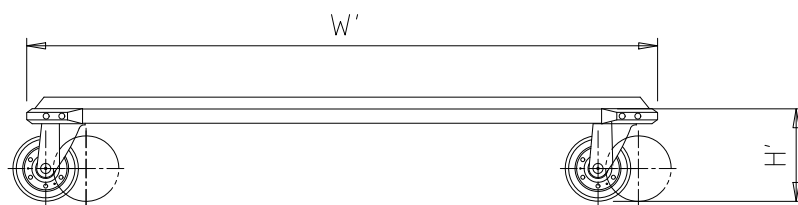
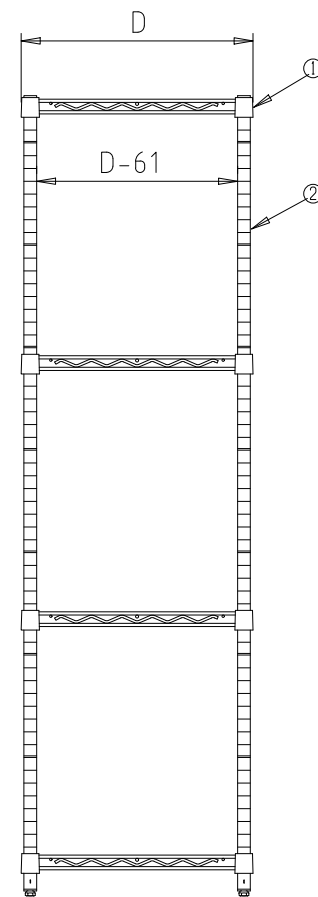
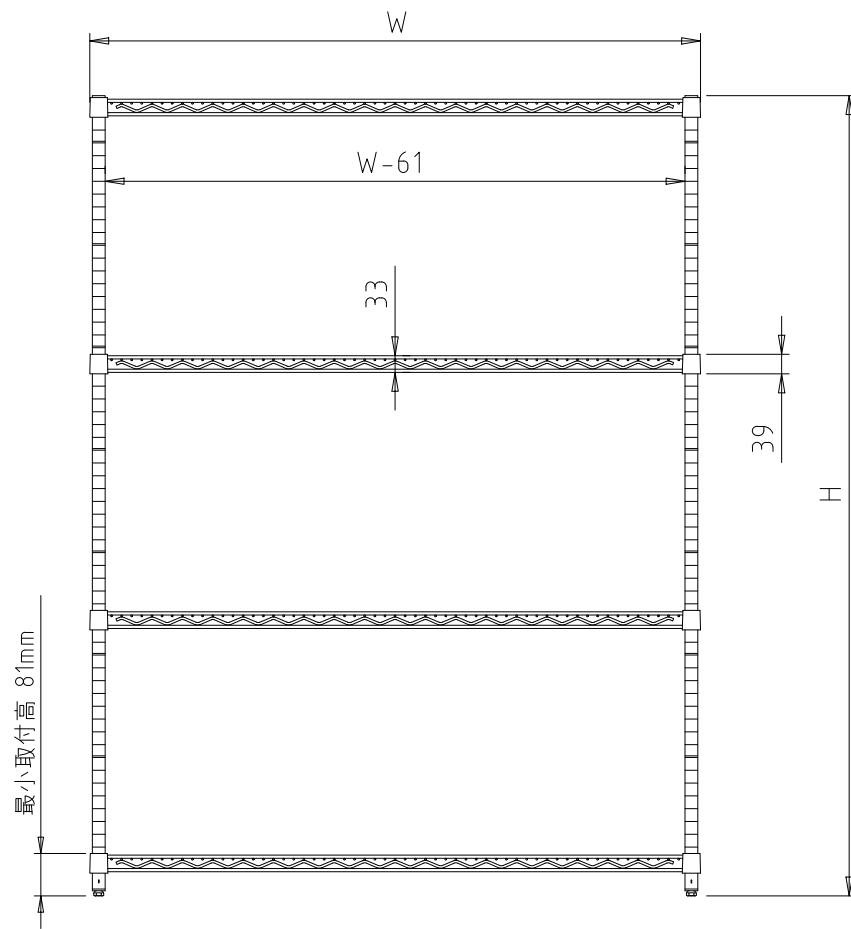
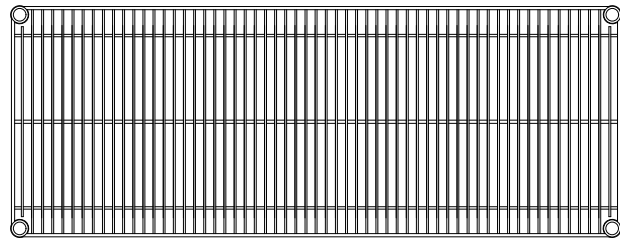
記事  
製品改良のため、許可なく仕様変更することがあります。

検図	製図	年月日	縮尺	名称
		2024/10	N.T.S	SLS1070,PS1900特 ステンレスシェルフ

製品コード	図番
	B05_SLS1070-PS1900

[仕様]

- (棚) 線径φ3.7、φ4.5、φ4.8、φ6.3のSUS304線材を使用。電解研磨仕上げ加工を施す。テーパースリーブを使用し、柱の任意の位置に固定可能。
- (柱) 外径φ25.4、肉厚1.2mmのSUS304パイプを使用。表面は#600研磨(相当)を施し、棚位置決め用の溝を25.4mmピッチで設ける。また、柱の上端にはSUS304キャップ、下端にはSUS304ナットを圧入し、SUS304のアジャストボルトを取付ける。(アジャストボルトの調整範囲は17mm)
- (トrolley) t=3.0アルミ押出成形品使用。表面にはアルマイト処理を施す。4隅にポリウレタン製樹脂バンパー組付け。柱下端部をボルト固定。キャスターはゴム車輪 4輪自在。



① 棚 奥行 D×間口 W 寸法 (mm)

機種 W呼び寸	S S S	S A S	S M S	S B S
610	307×605	359×605	460×605	—
760	307×758	359×758	460×758	536×758
910	307×910	359×910	460×910	536×910
1070	—	—	460×1062	—
1220	307×1212	359×1212	460×1212	536×1212
1520	307×1518	359×1518	460×1518	536×1518
1820	307×1821	359×1821	460×1821	536×1821

② 柱 高さ寸法(アジャスター締込時) (mm)

品番	PS 1390	PS 1590	PS 1900	PS 2200
寸法 H (mm)	1384	1587	1892	2197

③ トrolley 奥行 D'×間口 W' 寸法 (mm) \*カッコ内は適用キャスター径

機種 W呼び寸	D S S	D A S	D M S	D B S
610	347×638 (φ100)	399×638 (φ100)	500×638 (φ100)	—
760	347×791 (φ100)	399×791 (φ100)	500×791 (φ100)	576×791 (φ100)
910	347×943 (φ100)	399×943 (φ100)	500×943 (φ100)	576×943 (φ100)
1070	—	—	500×1095 (φ100)	—
1220	347×1245 (φ100)	399×1245 (φ100)	510×1252 (φ125,130)	586×1252 (φ125,130)
1520	347×1551 (φ100)	399×1551 (φ100)	510×1558 (φ125,130)	586×1558 (φ125,130)
1820	347×1854 (φ100)	399×1854 (φ100)	510×1861 (φ125,130)	586×1861 (φ125,130)

■ トrolley 取付高寸法 (mm)

車輪径	φ100	φ125(自在130固定125)	φ150
取付高 H'(mm)	138(138)(自在+固定のみ136)	174(183)	196

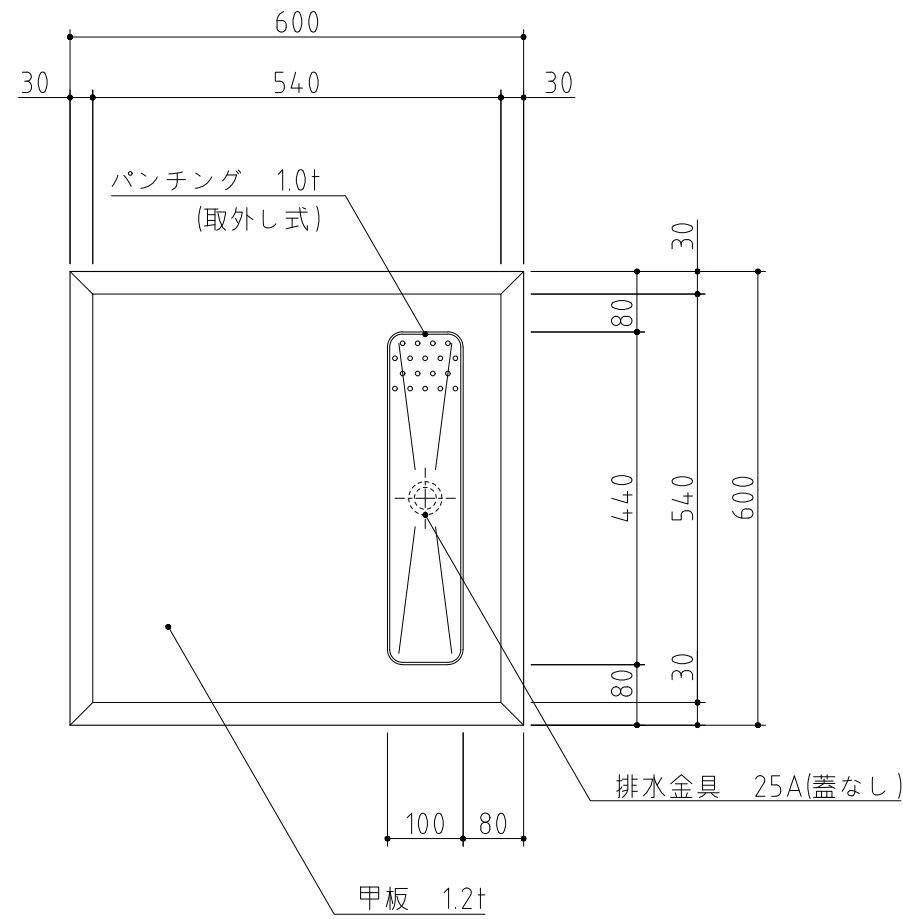
\* ( )内数値=ゴム車

間口 (W')	奥行 (D')	高さ (H+H')	棚段数
1252	510	1557	4

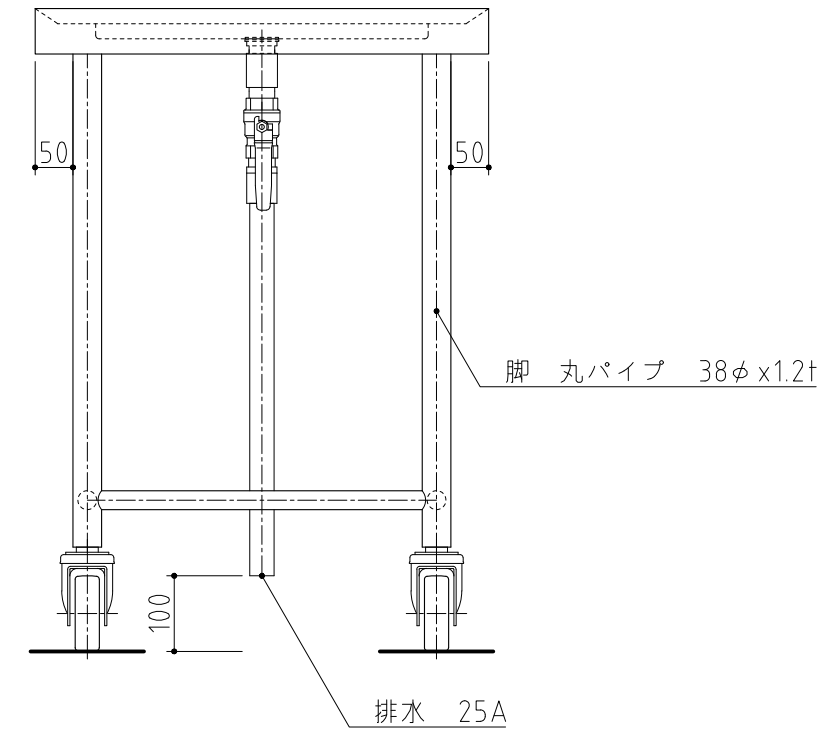
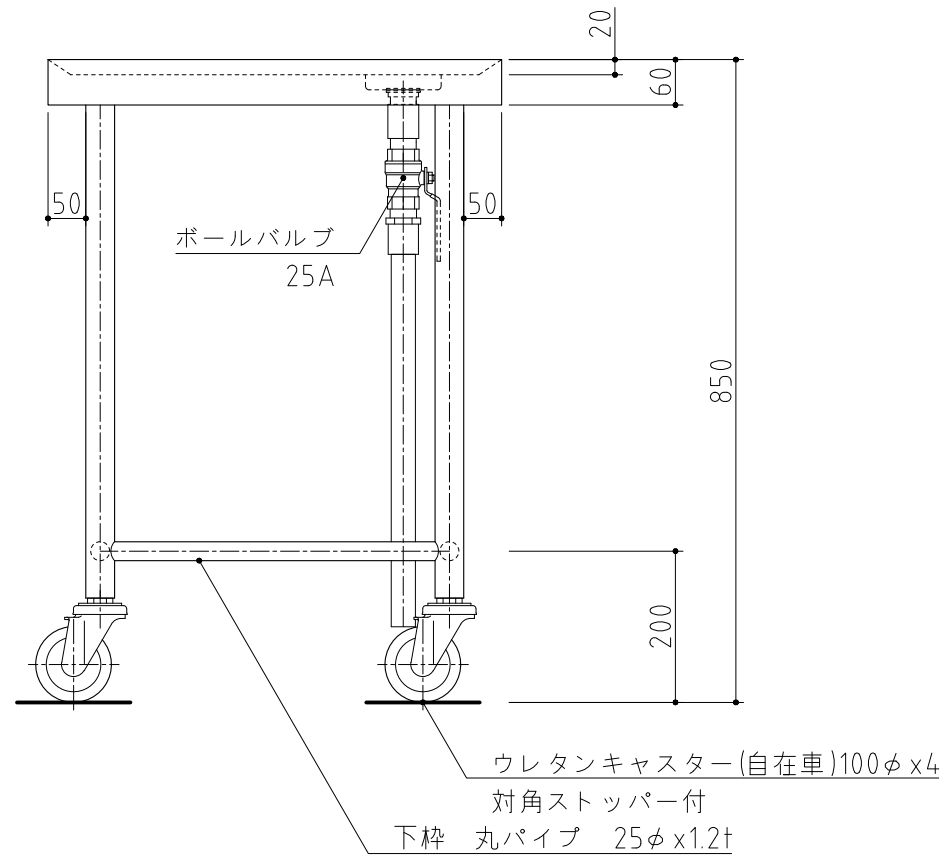
台数	2台
図番	B06_SMS1220-PS1390

記事  
製品改良のため、許可なく仕様変更することがあります。

検図 製図 年月日 縮尺 名称 SMS1220,PS1390 トrolley付  
2024/10 N.T.S ステンレスシェルフ 製品コード



SUS430	<del>SUS304</del>
<del>羽布研磨仕上げ</del>	N04仕上げ



記事  
製品改良のため、許可無く仕様変更することがあります。

検図

製図

年月日  
2023/11

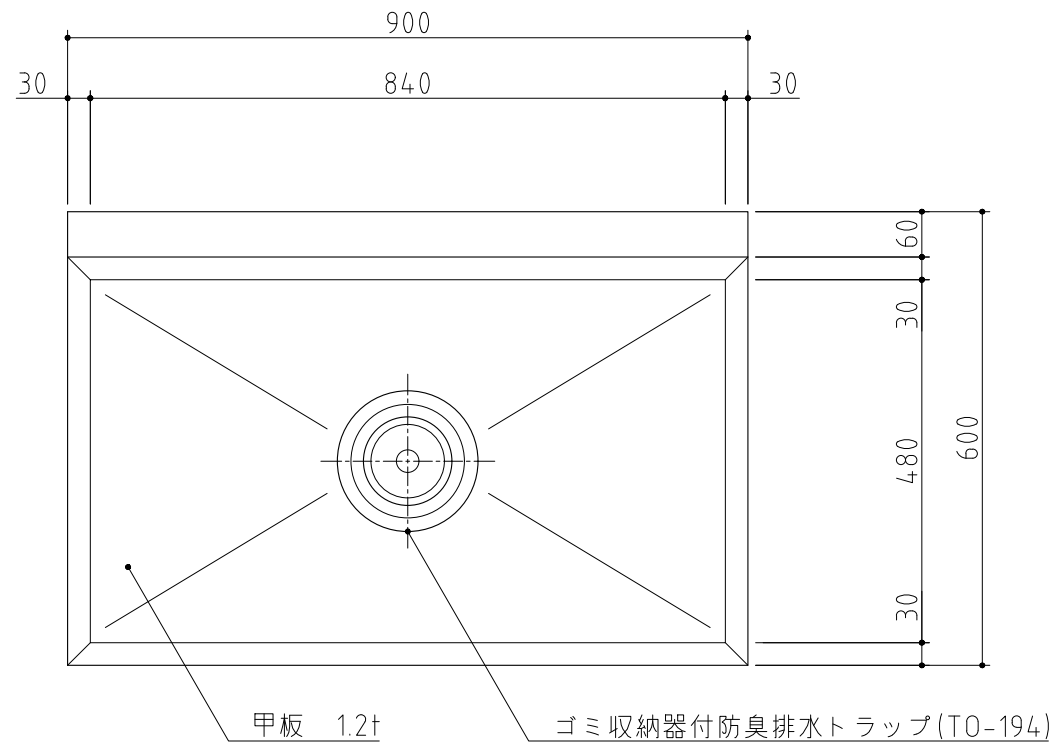
縮尺  
1:10

名称

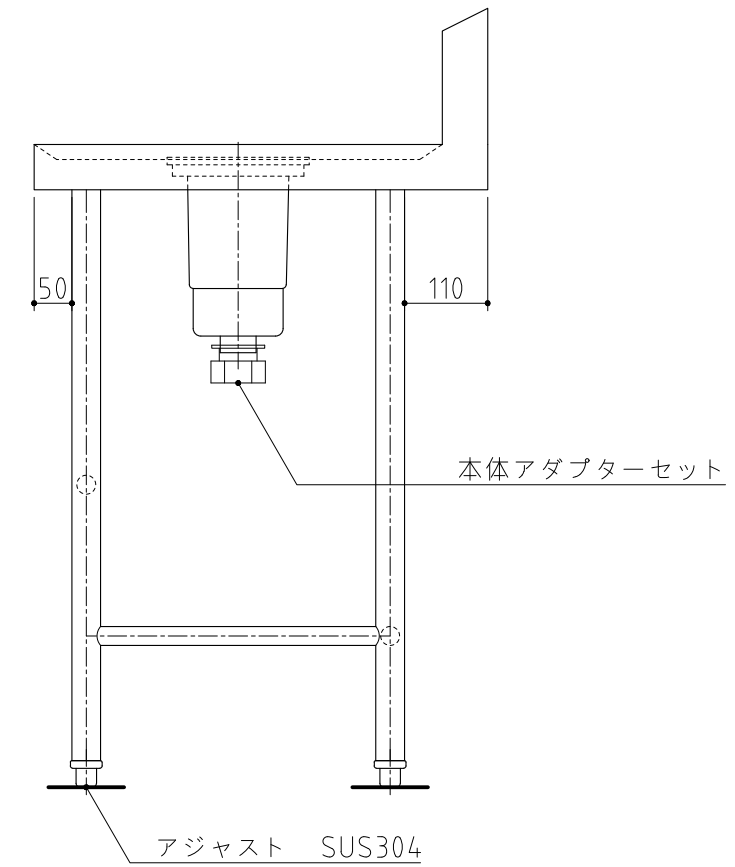
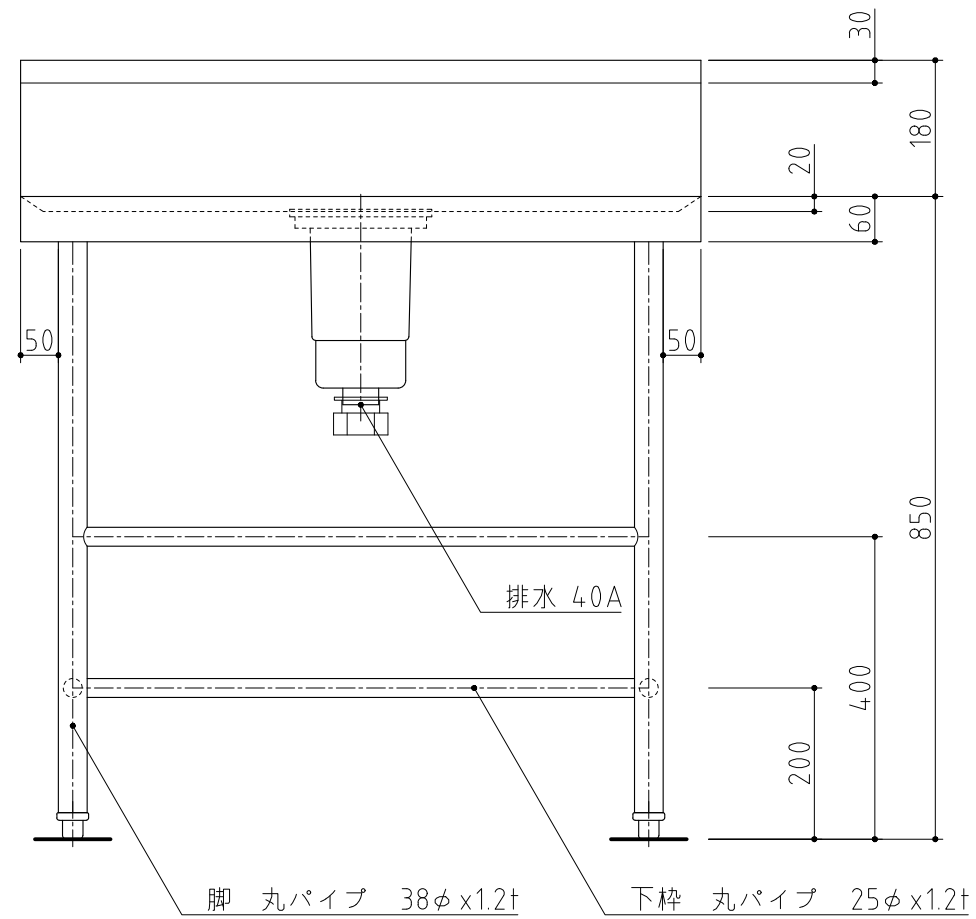
TK-66MSDVB  
移動台

製品コード

台数	1台
図番	C01_TK-66MSDVB



SUS430	<del>SUS304</del>
<del>羽布研磨仕上げ</del>	N04仕上げ



記事  
製品改良のため、許可無く仕様変更することがあります。

検図

製図

年月日  
2024/04

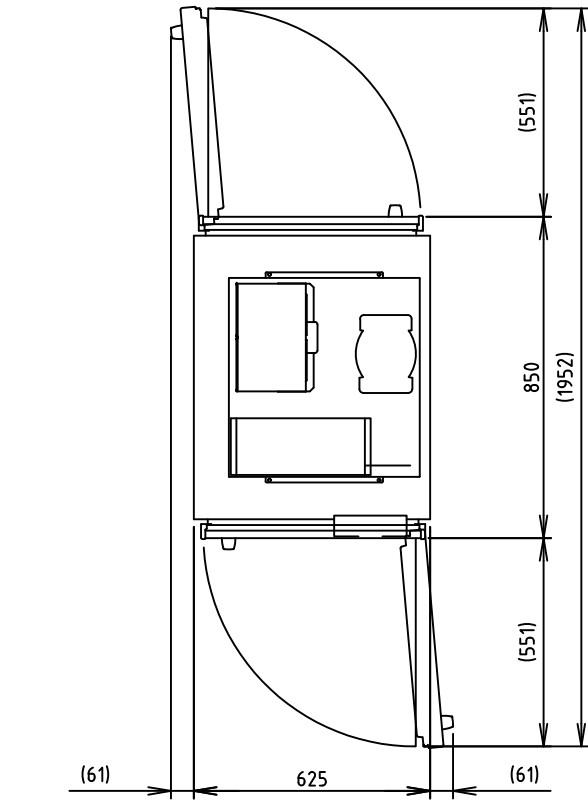
縮尺  
1:10

名称

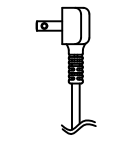
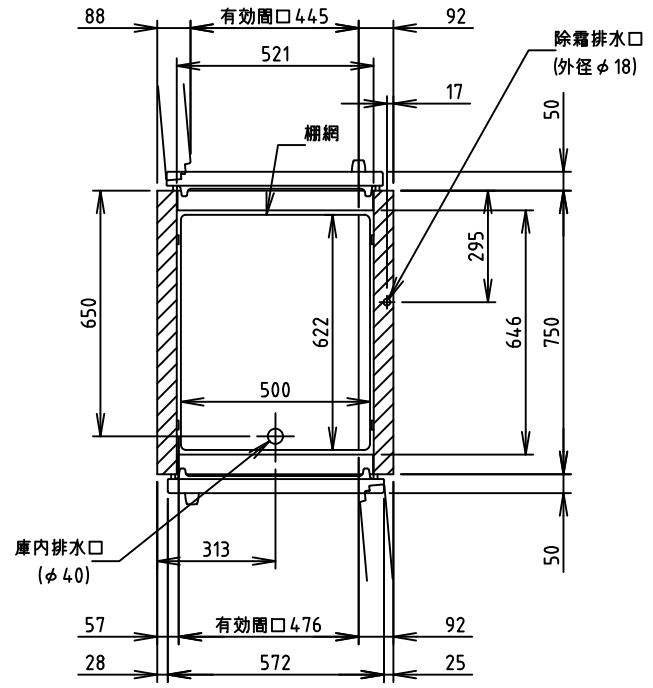
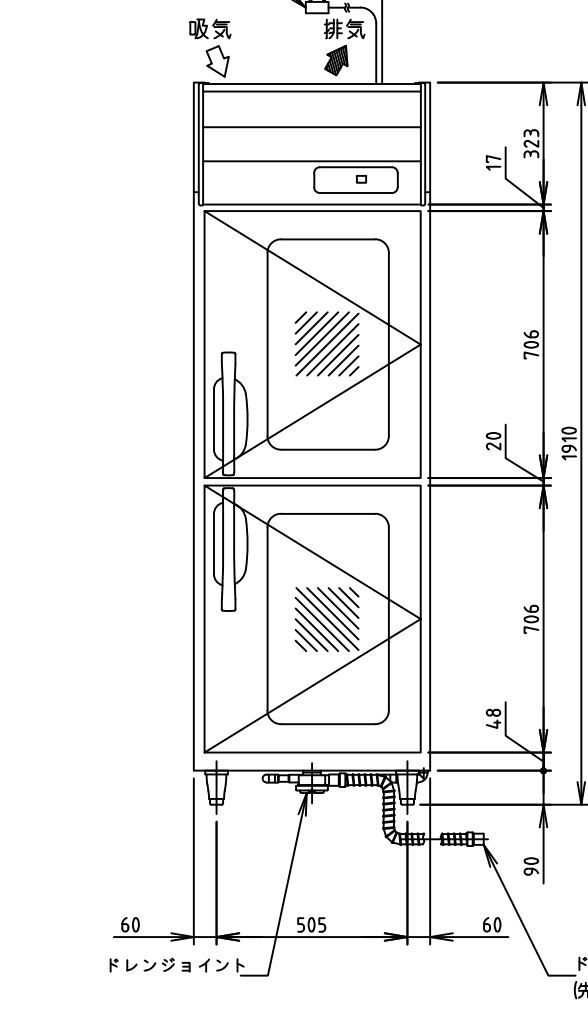
TK-96BSDB  
作業台

製品コード

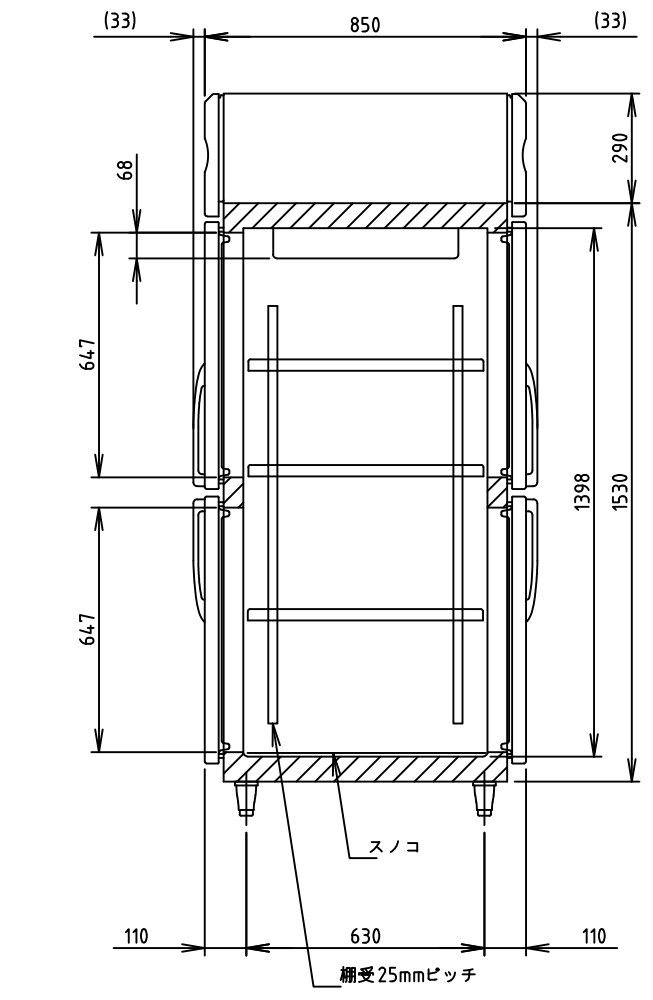
台数	1台
図番	C02_TK-96BSDB_D



アース線 機外L2500  
電源コード 機外L2300 (L形プラグ付)



L形プラグ形状



電源	単相 100V 50/60Hz 容量1.07kVA(10.7A)
電流	運転電流 4.0/3.2A 電動機定格電流 3.6/2.8A 始動電流 39/39A
消費電力	電動機定格消費電力 255/270W(力率70/96%) 電熱装置定格消費電力 291W 冷却時消費電力 296/311W 霜取時消費電力 291/291W
放熱量	640/730W
電源コード	2.3m(L形プラグ付)
定格内容積	529L
外形寸法	幅625×奥行850×高さ1910(～1940)mm
内形寸法	幅521×奥行646×高さ1398mm
外装	ステンレス鋼板、亜鉛鋼板(底板) 多層クリアコートステンレス鋼板(フロントパネル・扉) 熱反射コーティング付複層ガラス(ガラス扉)
内装	ステンレス鋼板、ABS樹脂
断熱材	硬質ポリウレタン一体発泡
冷却方式	強制対流式
除霜方式	ヒータ式、オフサイクル式自動選択
圧縮機	全密閉形 出力300W(一定速)
凝縮器	フィン&チューブ形 強制空冷式
冷却器	フィン&チューブ形
冷媒	R134a
庫内温度制御	マイコン制御(デジタル温度表示)-6～12℃調節可能
除霜制御	マイコン制御
電気回路保護	漏電遮断器(過電流保護付)、アース線
冷媒回路保護	モータプロテクタによる圧縮機停止(自動復帰)
脚	樹脂製90～120mm調整可能
棚網	棚網(3枚)+スノコ(1枚)
製品質量	125kg(梱包時 144kg)
梱包	木枠梱包 幅755×奥行980×高さ1985mm
付属品	ドレンジョイント一式、ドレンホース2本
使用条件	周囲温度5～35℃ 電圧変動：定格電圧の±10%以内

- \*仕様・外観につきましては、改良のため予告なく変更することがあります。
- 設置条件について  
場所、給排水、電源等は取扱説明書・据付工事説明書に従って正しく行ってください。  
また、本体設置スペースは、設置条件により若干異なることがありますので、10mm程度余裕をとってください。  
(給排気スペース・配管スペース等は本体設置スペースとは別に確保が必要です。)
  - 放熱量は、周囲温度30℃における最終到達温度の時の値です。
  - 元ブレーカー容量は15A 125Vです。  
必ず専用回路(過負荷・短絡保護あり)を使用してください。
  - 設置環境によってはガラス部およびその周辺に結露することがあります。
  - 仕様欄記載の電流値及び消費電力等の仕様値は参考値です。  
性能試験の結果により、仕様値を変更する場合があります。
  - 製品コード：R613-M090

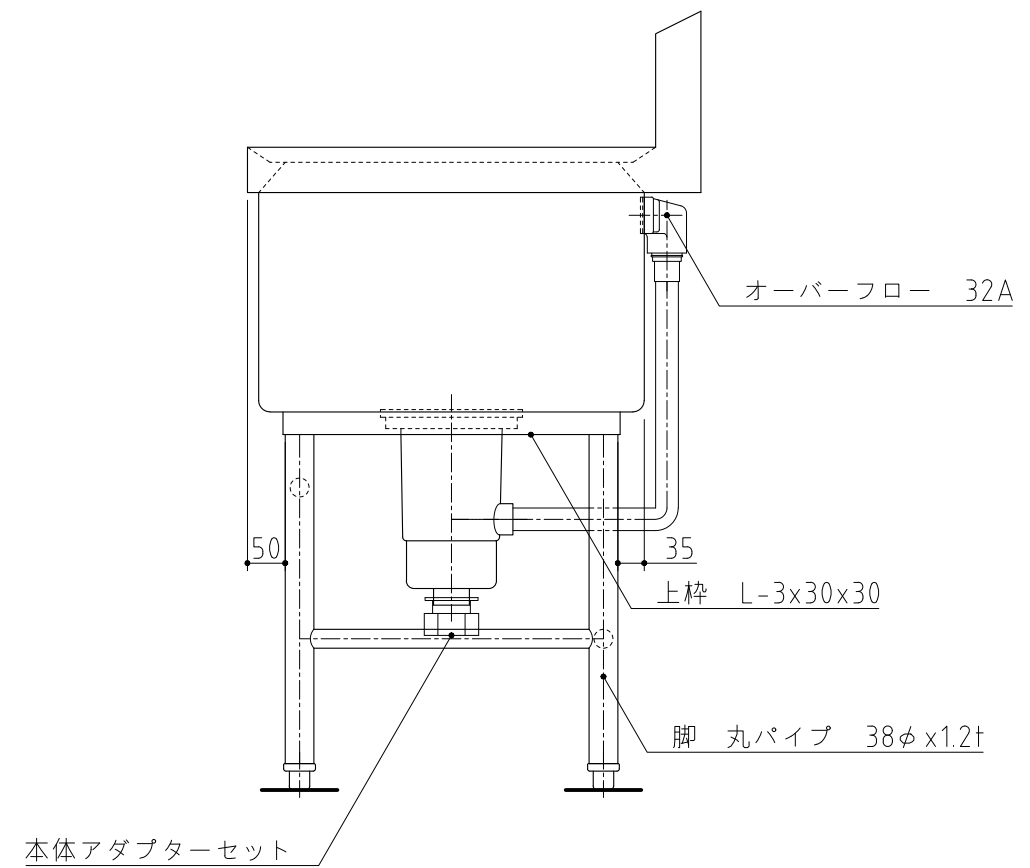
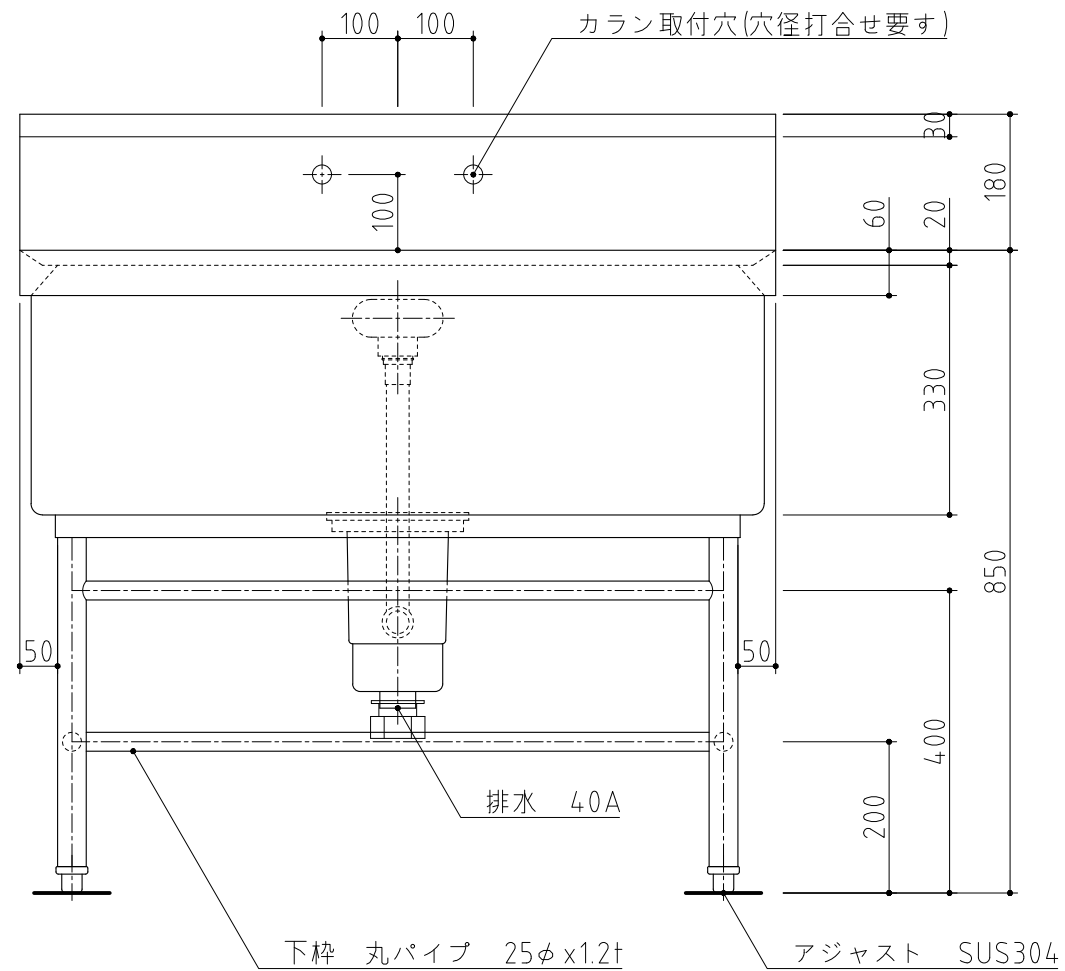
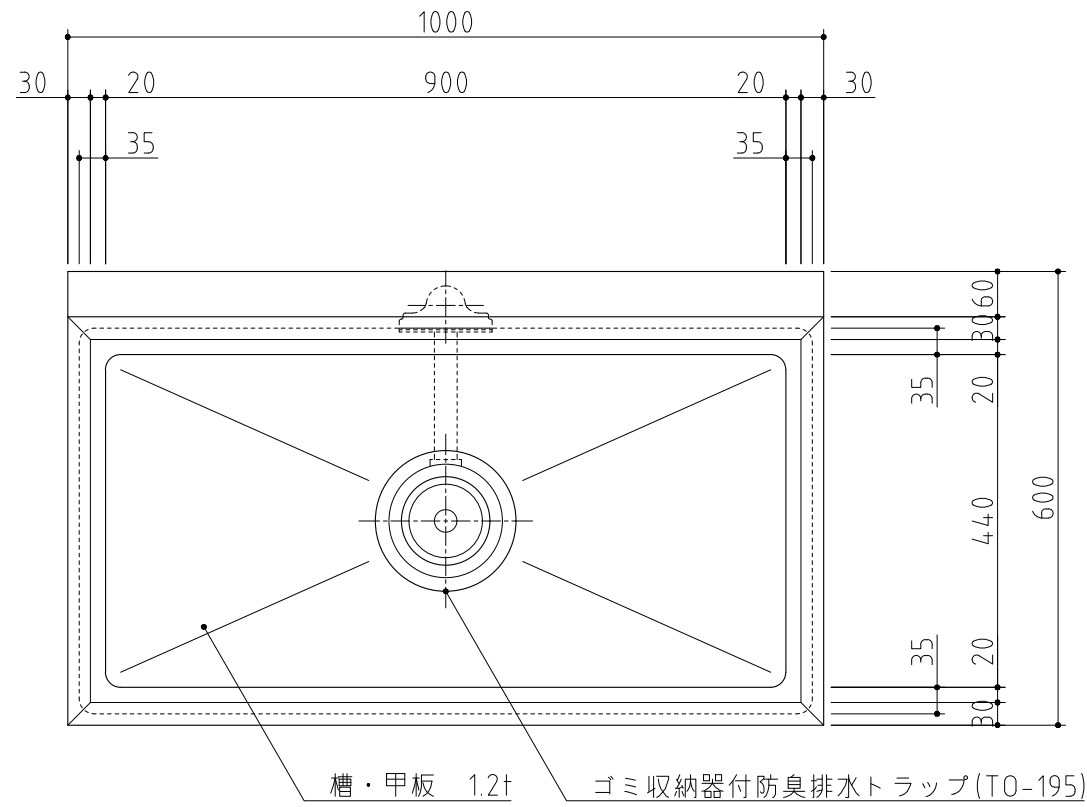
記事  
製品改良のため、許可なく仕様変更することがあります。

検図 製図 年月日 縮尺 名称  
2023/11 1:20 HR-63CA-2G2G(RR)  
パススルー冷蔵庫

製品コード  
C03\_HR-63CA-2G2G-RR

台数	1台
図番	C03_HR-63CA-2G2G-RR

SUS430	<del>SUS304</del>
<del>羽布研磨仕上げ</del>	N04仕上げ



記事  
製品改良のため、許可無く仕様変更することがあります。

検図

製図

年月日  
2024/07

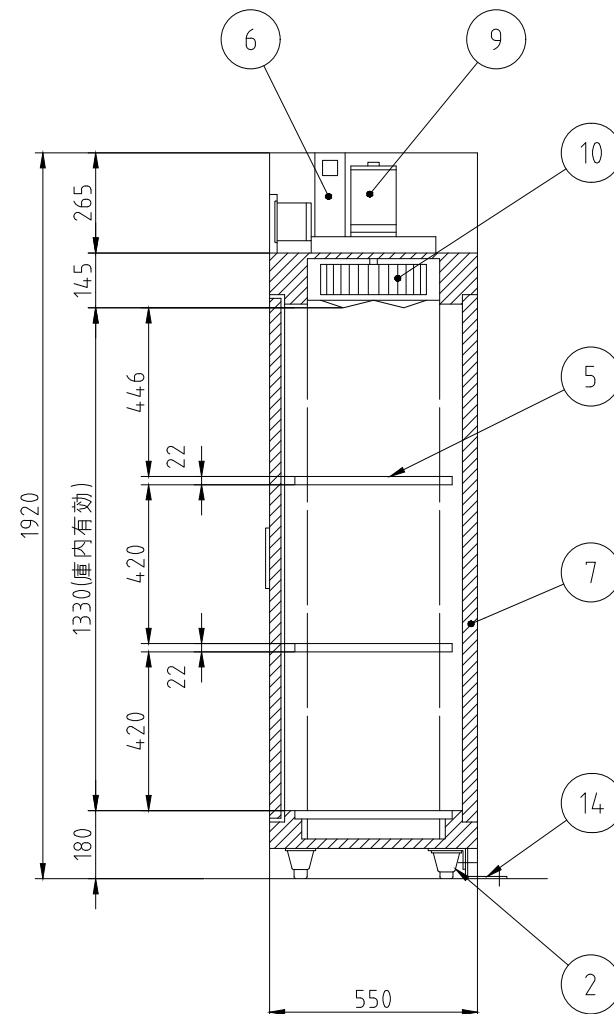
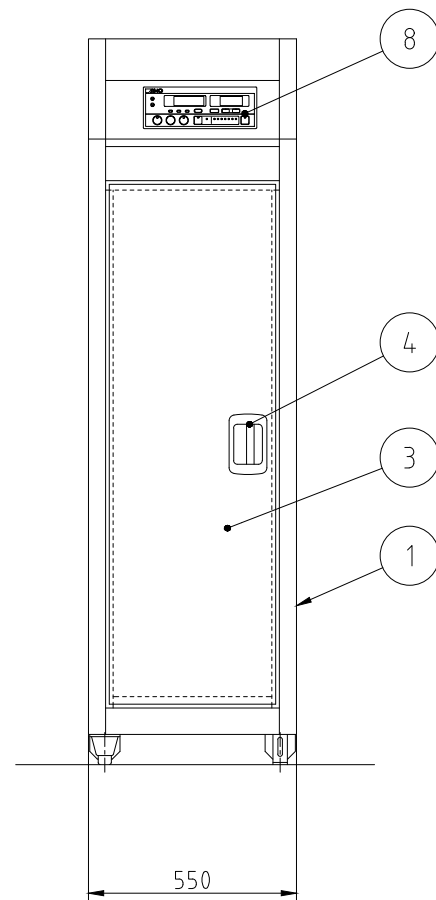
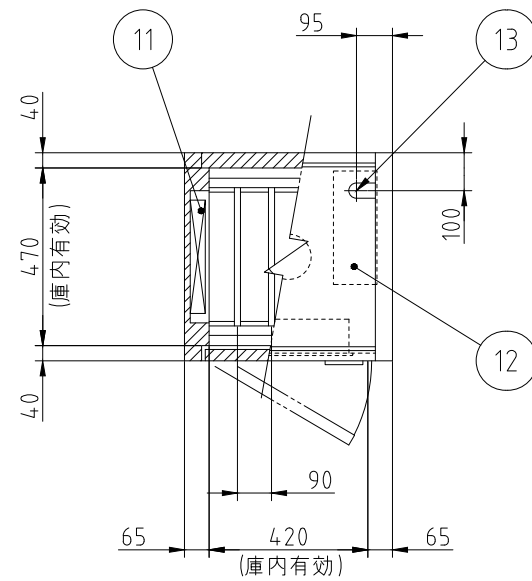
縮尺  
1:10

名称  
1槽シンク

S1-106BDB

製品コード

台数	1台
図番	C04_S1-106BDB



No.	品名	数	備考
1	本体	1	SUS430
2	アジャスト脚	4	SUS304
3	扉	1	SUS430
4	扉ハンドル	1	ZDC シルバーメタリック焼付塗装
5	棚	3	SUS430 自在棚ピッチ34mm
6	自動排気ダンパ	1	温度感知型
7	断熱材	1	グラスウール
8	コントロールパネル	1	マイコンサーモ、残時間表示付
9	ファンモータ	1	
10	羽根	1	シロッコ型 アルミニウム・アルマイト処理
11	ヒータユニット	1	SUS304
12	制御盤	1	
13	電源接続口	1	
14	脚固定金具	2	

電源	三相 200V	单相 100V
定格周波数	50/60Hz	50/60Hz
定格消費電力	2.2kW	2.2kW
質量	90kg	90kg

電流値	7.4A	23.2A
ファンモータ	0.2kW	0.2kW
ヒータユニット	2.0kW	2.0kW

本図は片面式を表す

記事  
製品改良のため、許可なく仕様変更することがあります。  
本製品には、かごは含まれておりません。

検図 製図 年月日 縮尺 名称  
2024/10 1:20 ESK-255特  
器具消毒保管機

製品コード

台数 1台  
図番 C05\_ES-255\_T1



欠番

記 事  
製品改良のため、許可なく仕様変更することがあります。

検 図

製 図

年月日  
2024/08

縮 尺

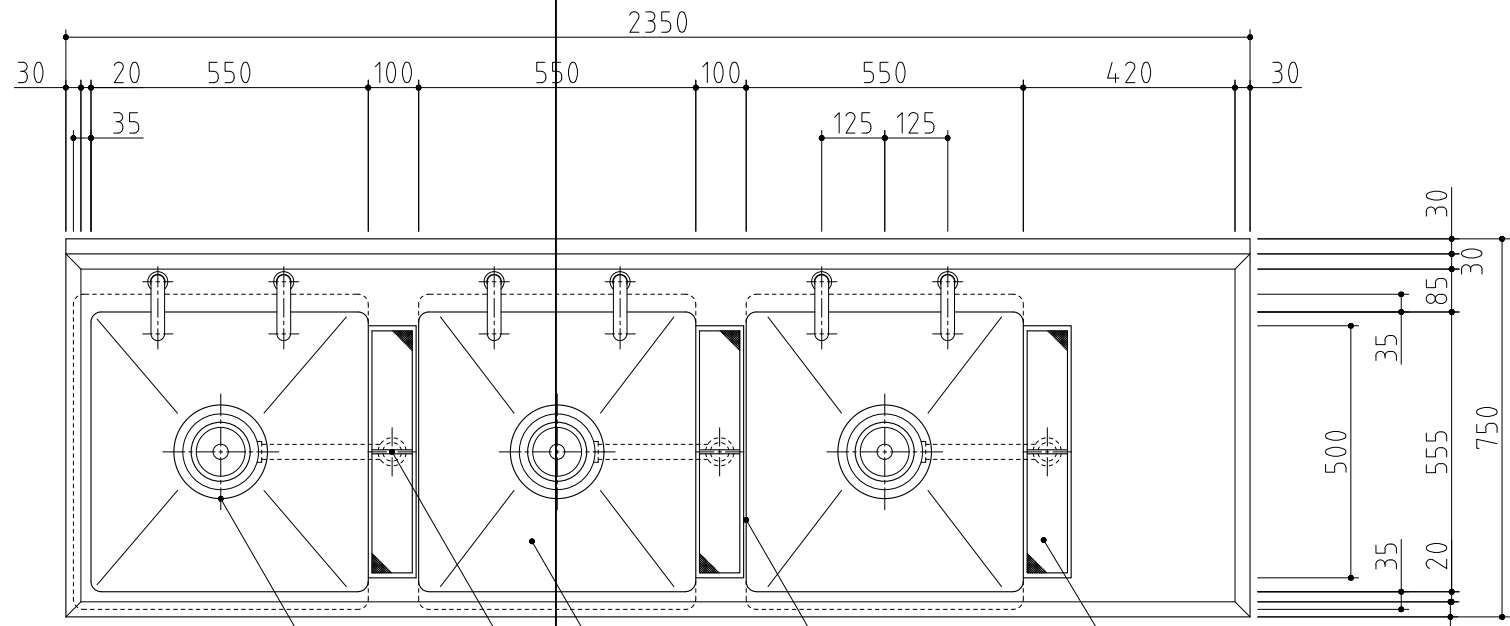
名 称

製品コード

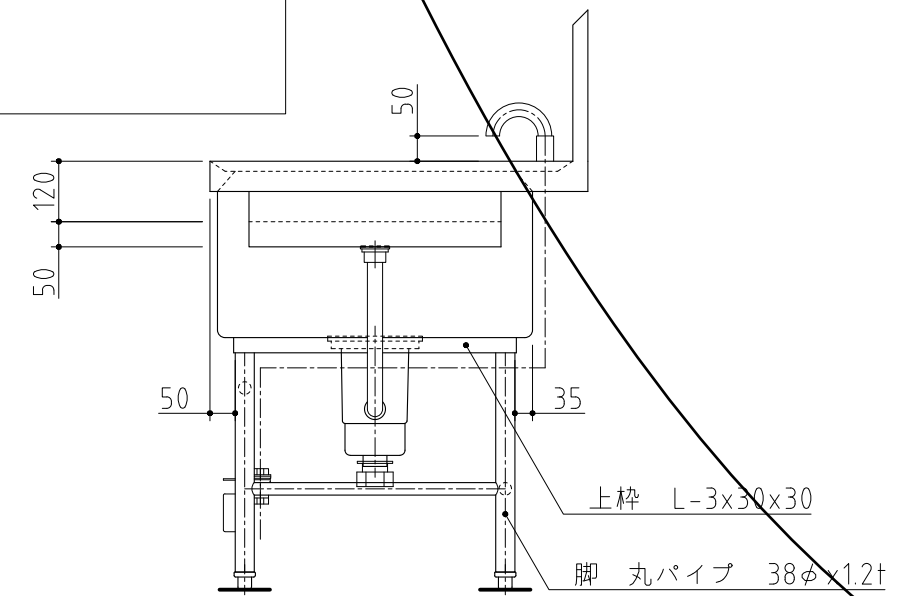
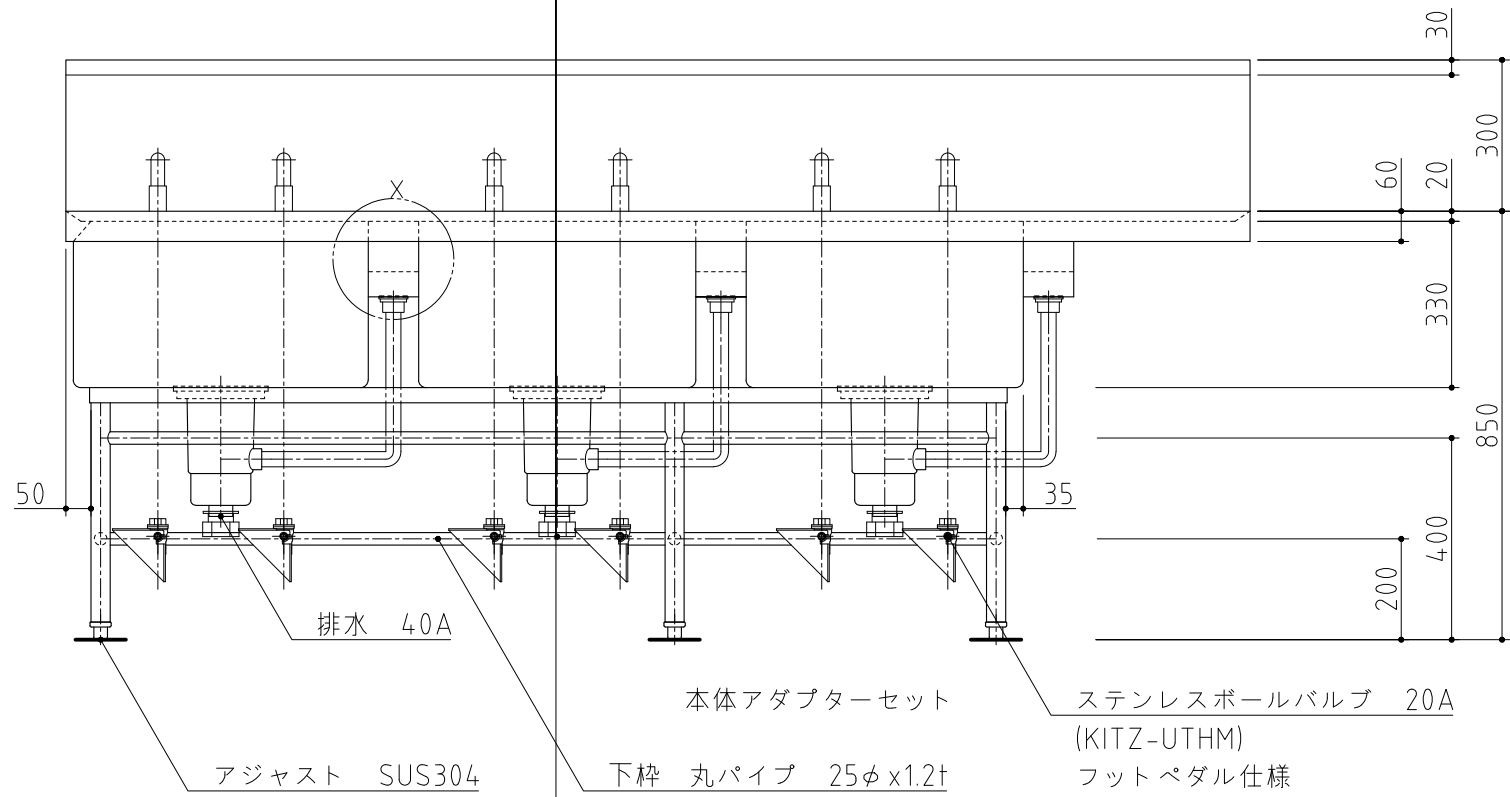
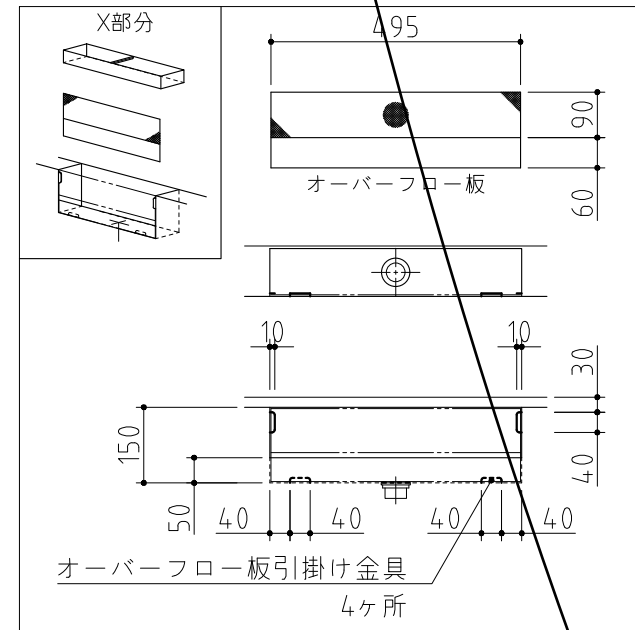
台 数	台
図 番	D01_欠番

No.   D2  

SUS430	SUS304
羽布研磨仕上げ	N04仕上げ

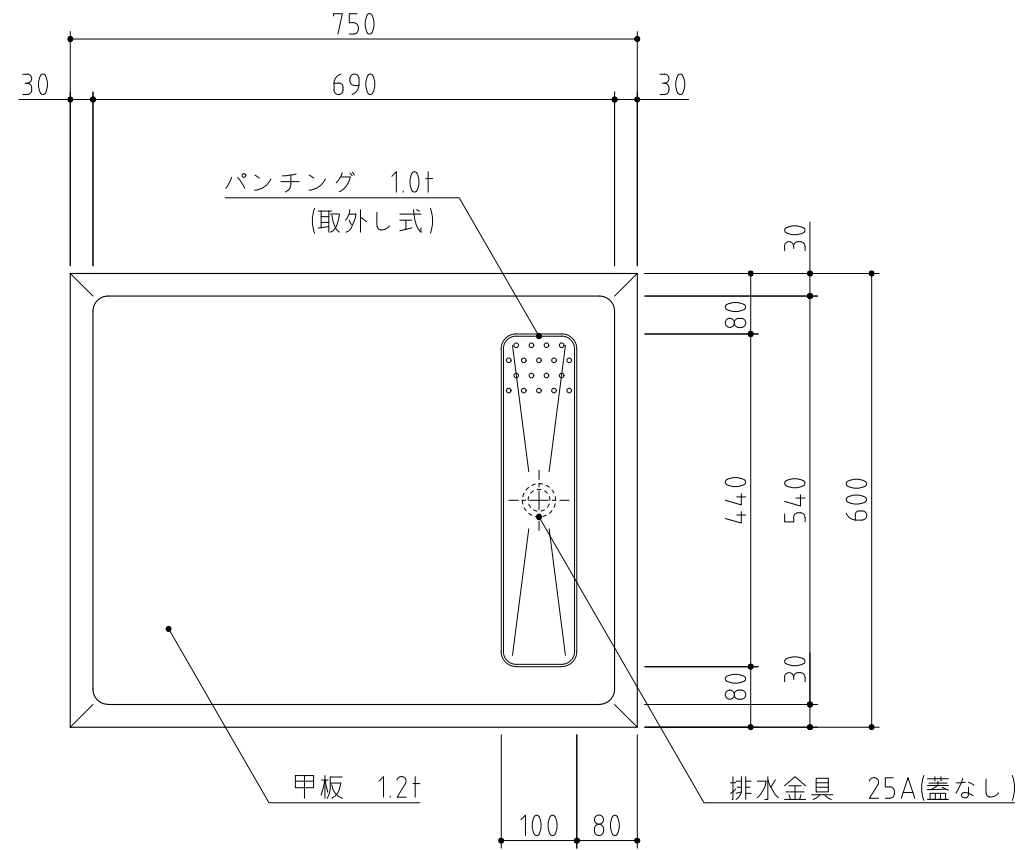


- 槽・甲板 1.2t
- 排水金具 32A (蓋なし)
- ゴミ収納器付防臭排水トラップ(TO-195)
- オーバーフロー板 1.0t (取り外し式)
- パンチングストレーナー 1.0t (取り外し式)W490xD90xH50

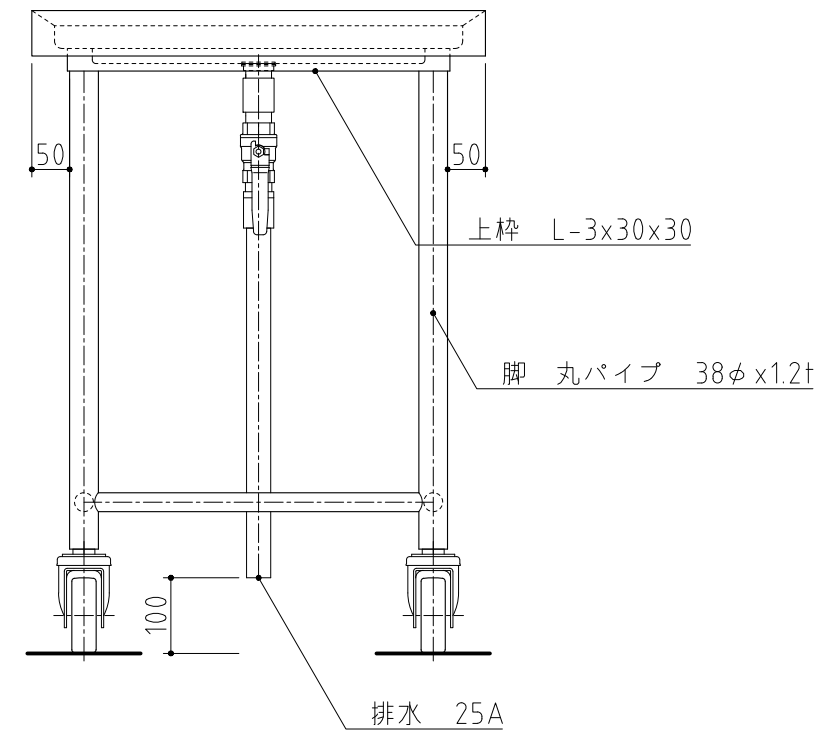
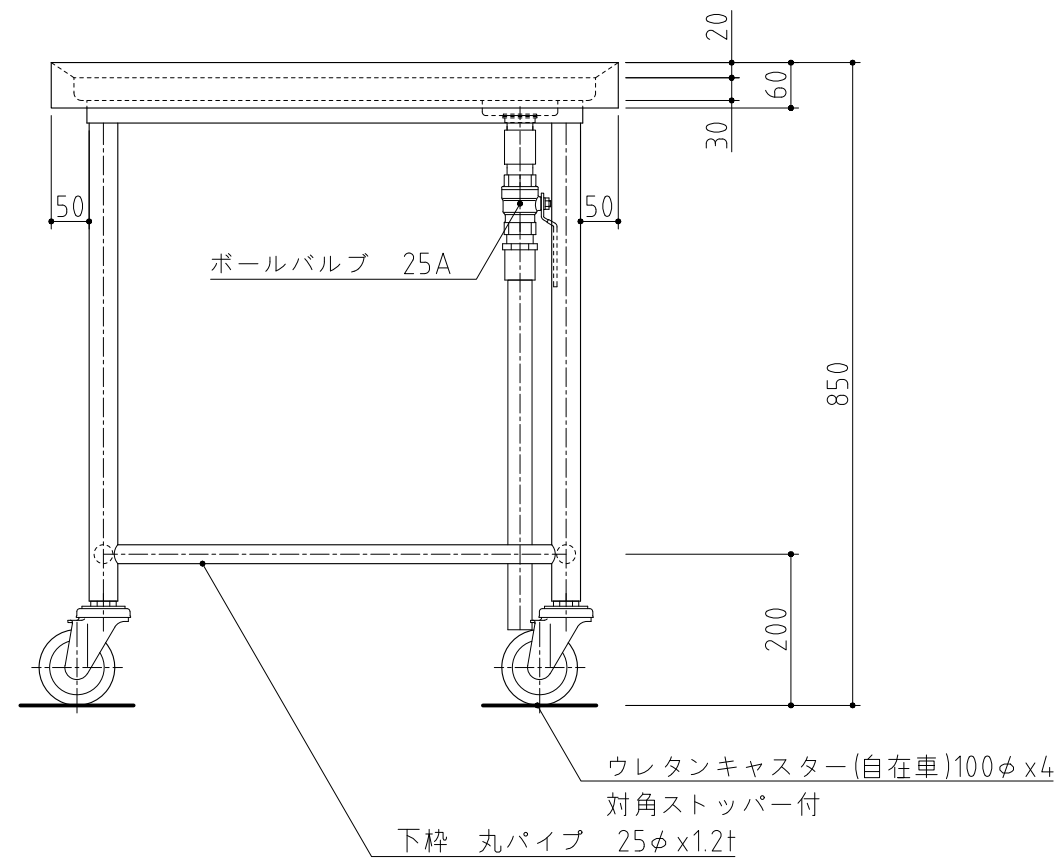


記事  
製品改良のため、許可無く仕様変更することがあります。

検図	製図	年月日	縮尺	名称	製品コード	台数	1台
		2024/10	1:15	PS3-237BDVB-R 下処理用3槽シンク		図番	D02_S3-247BDVB_R_SP-2



SUS430	<del>SUS304</del>
<del>羽布研磨仕上げ</del>	N04仕上げ



記事  
製品改良のため、許可無く仕様変更することがあります。

検図	製図	年月日	縮尺	名称	製品コード
		2023/11	1:10	TK-67MDVB 移動台	

台数	1台
図番	D03_TK-67MDVB



欠番

記 事  
製品改良のため、許可なく仕様変更することがあります。

検 図

製 図

年月日  
2024/04

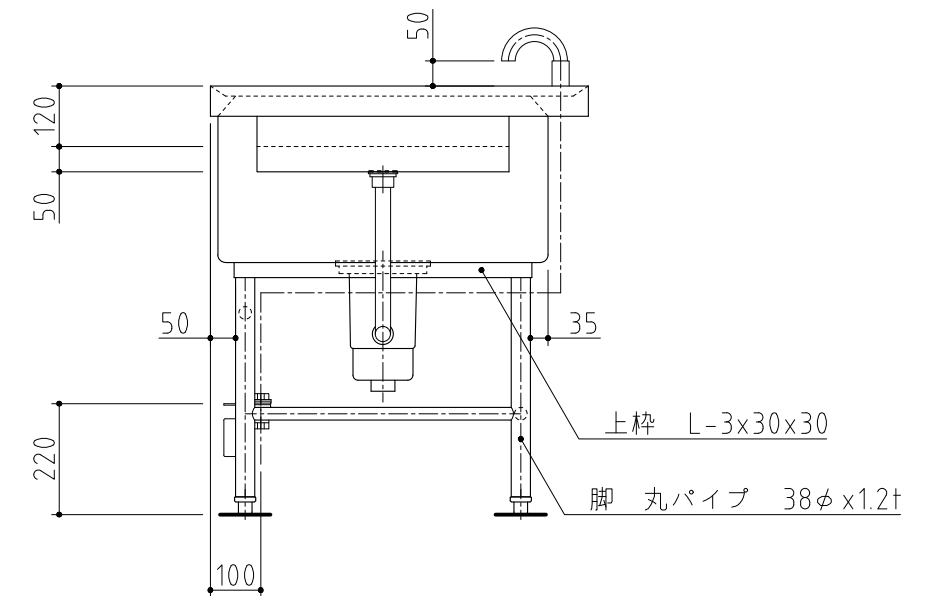
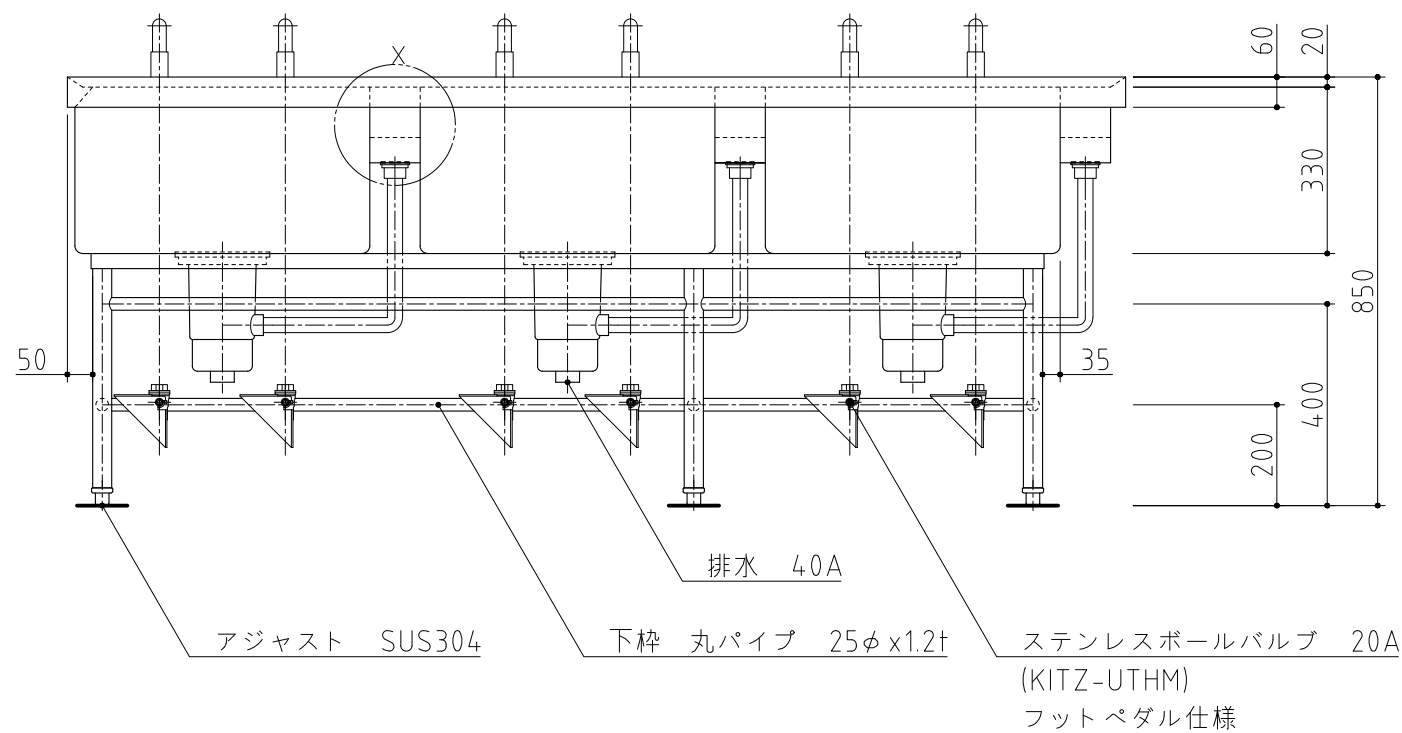
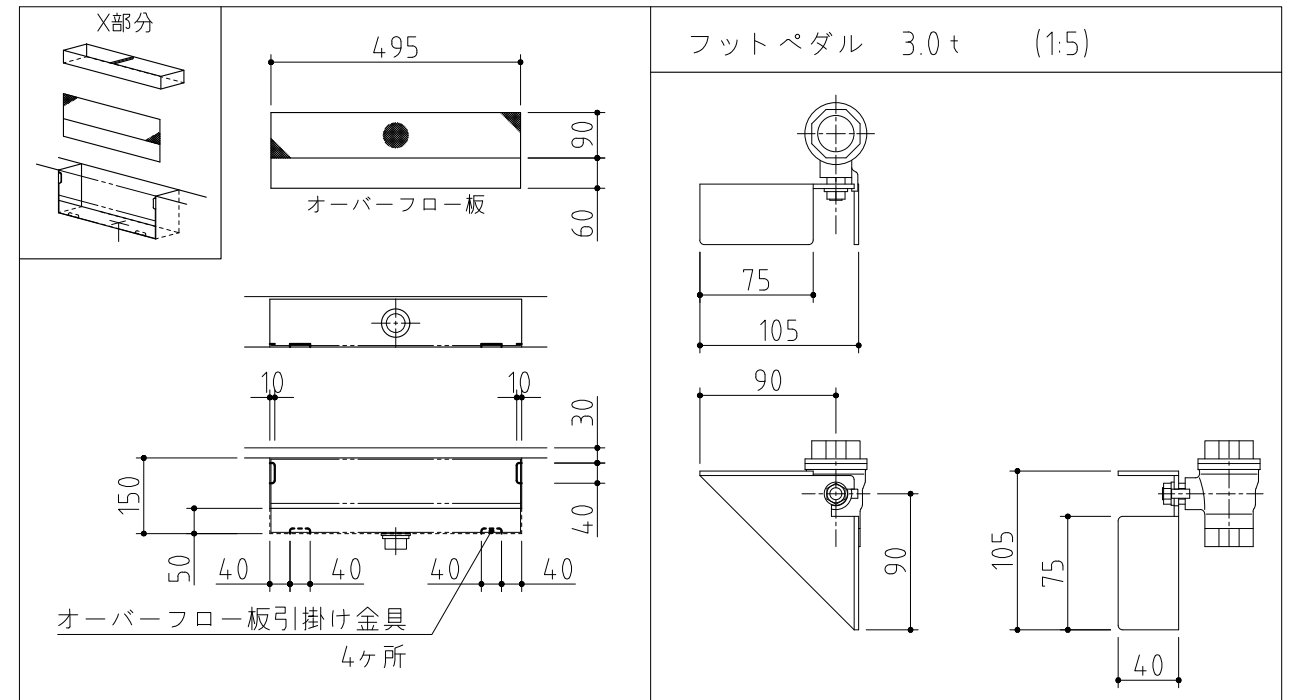
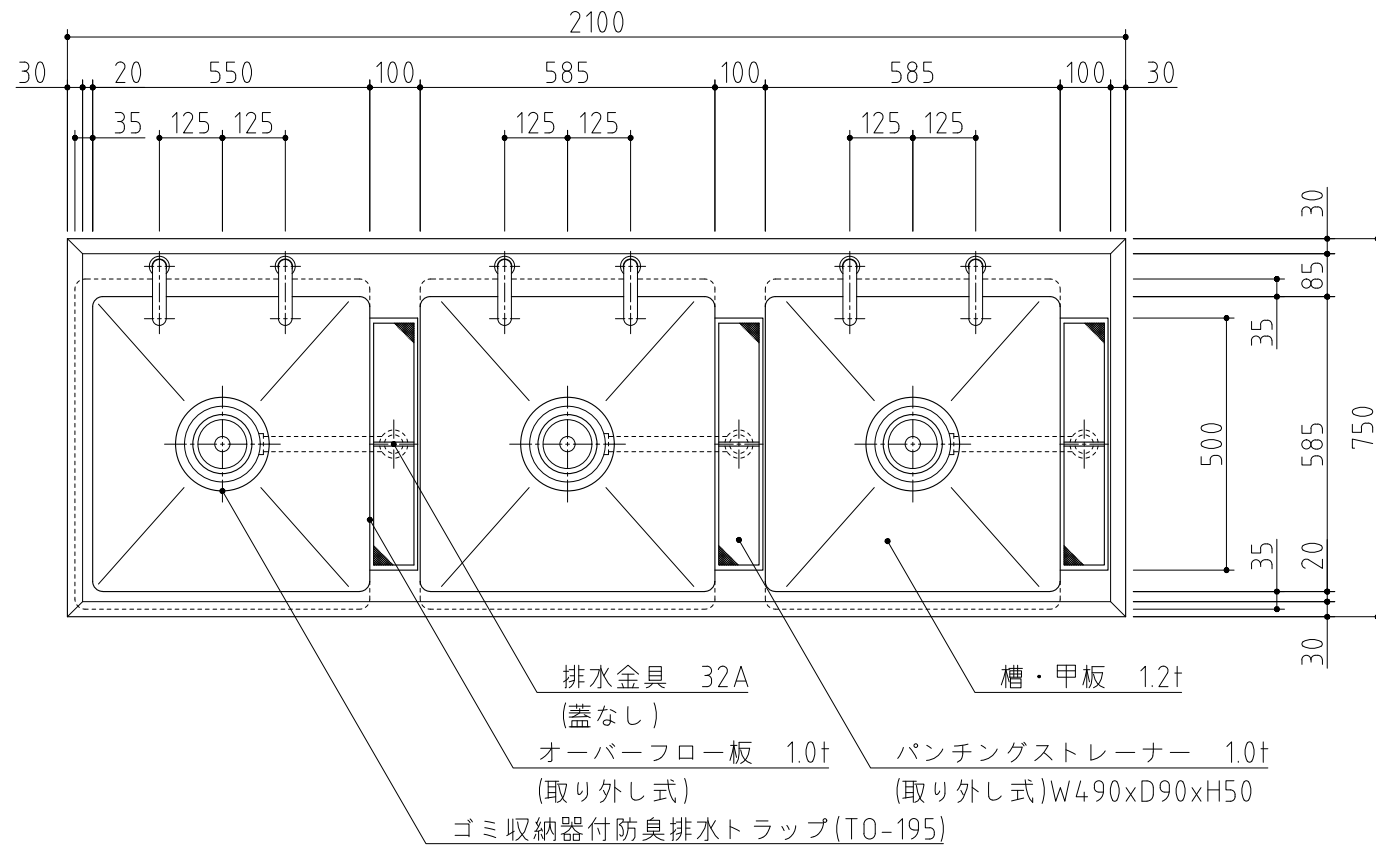
縮 尺

名 称

製品コード

台 数	台
図 番	D05_欠番

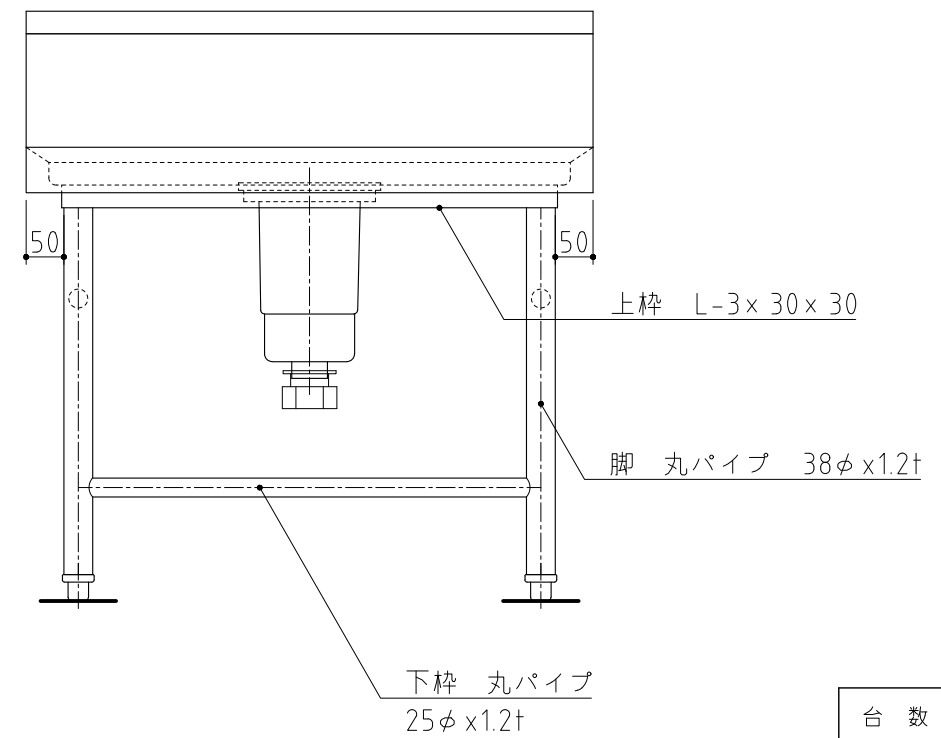
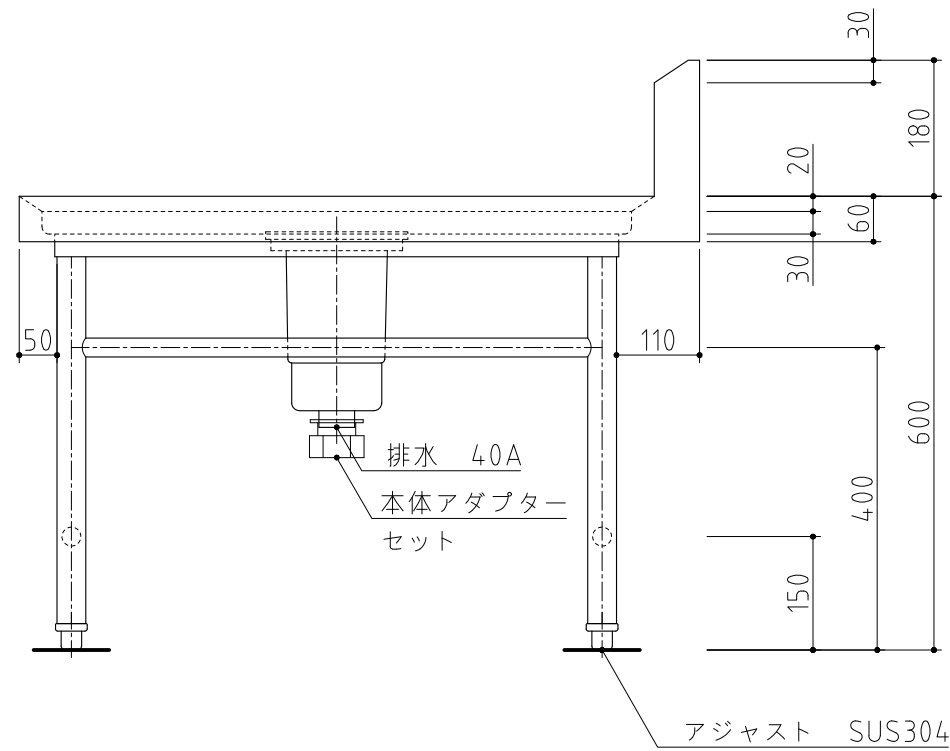
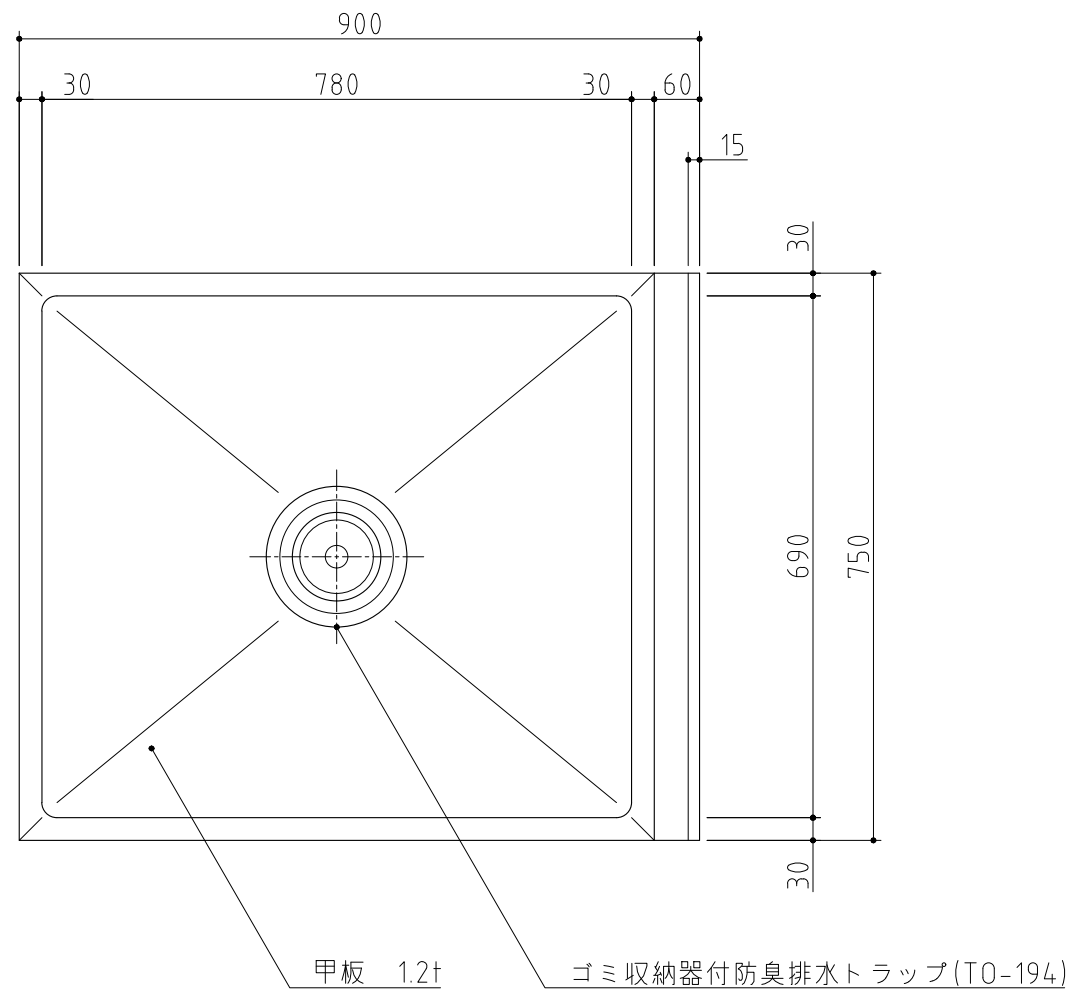
SUS430	<del>SUS304</del>
羽布研磨仕上げ	N04仕上げ



記事  
製品改良のため、許可無く仕様変更することがあります。

検図	製図	年月日	縮尺	名称	製品コード	台数	1台
		2024/04	1:15	S3-217DVB 下処理用3槽シンク		図番	D06_S3-217DVB_R_SP

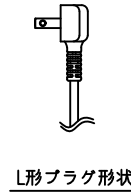
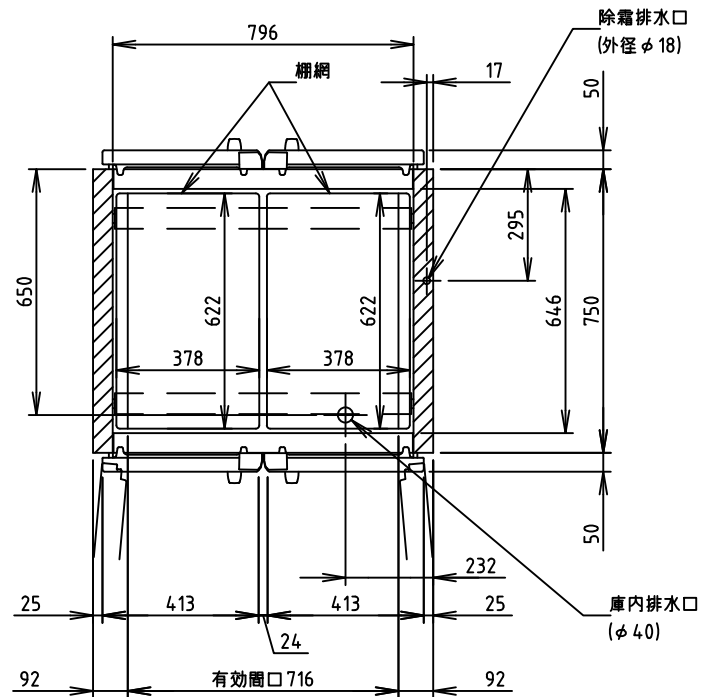
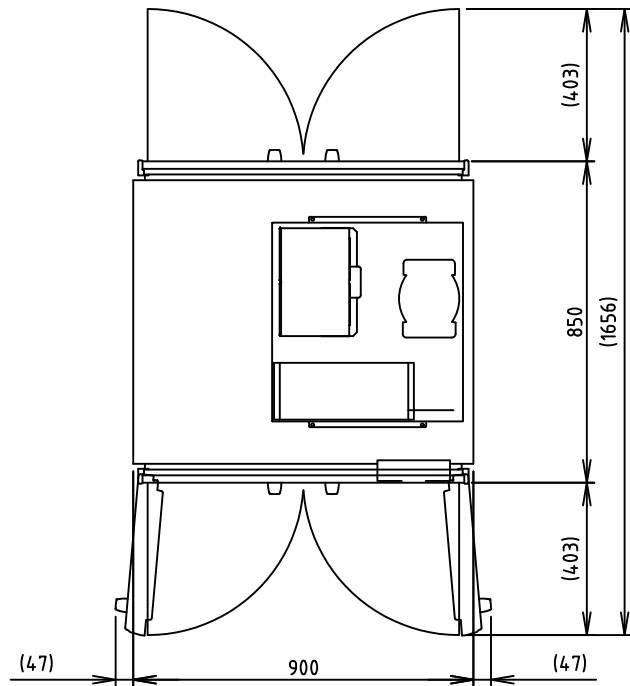
SUS430	<del>SUS304</del>
<del>羽布研磨仕上げ</del>	N04仕上げ



記事  
製品改良のため、許可無く仕様変更することがあります。

検図	製図	年月日	縮尺	名称	製品コード
		2024/08	1:10	TK-97BDB特 作業台	

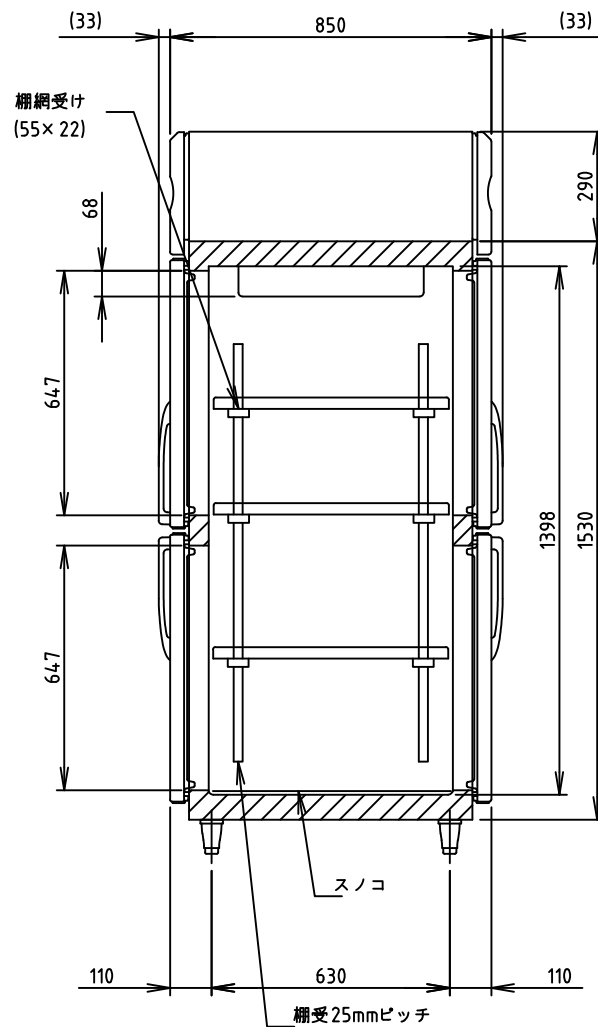
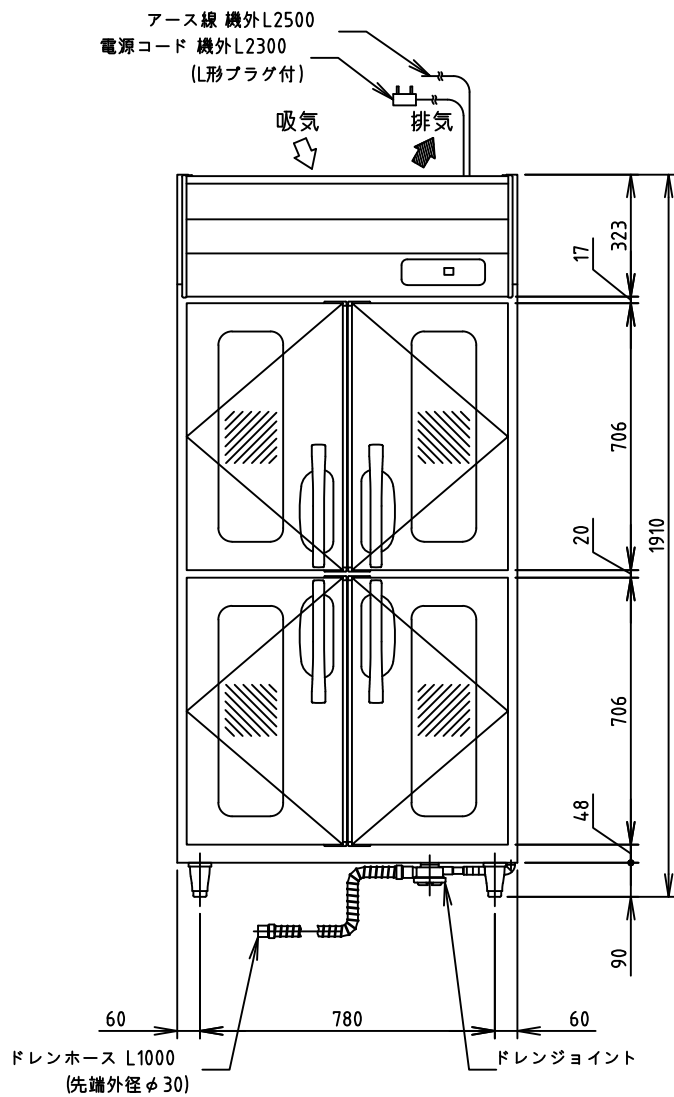
台数	1台
図番	D07_TK-97BDB_T-1



電源	単相 100V 50/60Hz 容量1.26kVA(12.6A)
電流	運転電流 5.7/4.4A 電動機定格電流 4.7/3.4A 始動電流 46/46A
消費電力	電動機定格消費電力 320/325W(効率68/95%) 電熱装置定格消費電力 347W 冷却時消費電力 417/422W 霜取時消費電力 347/347W
放熱量	890/970W
電源コード	2.3m(L形プラグ付)
定格内容積	812L
外形寸法	幅900×奥行850×高さ1910(～1940)mm
内形寸法	幅796×奥行646×高さ1398mm
外装	ステンレス鋼板、亜鉛鋼板(底板) 多層クリアコートステンレス鋼板(フロントパネル・扉) 熱反射コーティング付複層ガラス(ガラス扉)
内装	ステンレス鋼板、ABS樹脂
断熱材	硬質ポリウレタン一体発泡
冷却方式	強制対流式
除霜方式	ヒータ式、オフサイクル式自動選択
圧縮機	全密閉形 出力400W(一定速)
凝縮器	フィン&チューブ形 強制空冷式
冷却器	フィン&チューブ形
冷媒	R134a
庫内温度制御	マイコン制御(デジタル温度表示)-6～12℃調節可能
除霜制御	マイコン制御
電気回路保護	漏電遮断器(過電流保護付)、アース線
冷媒回路保護	モータプロテクタによる圧縮機停止(自動復帰)
脚	樹脂製90～120mm調整可能
棚網	3セット(棚網6枚、棚網受け6本)+スノコ(2枚)
製品質量	170kg(梱包時 194kg)
梱包	木枠梱包 幅1030×奥行980×高さ1985mm
付属品	ドレンジョイント一式、ドレンホース2本
使用条件	周囲温度5～35℃ 電圧変動：定格電圧の±10%以内

\*仕様・外観につきましては、改良のため予告なく変更することがあります。

- 設置条件について  
場所、給排水、電源等は取扱説明書・据付工事説明書に従って正しく行ってください。  
また、本体設置スペースは、設置条件により若干異なる場合がありますので、10mm程度余裕をとってください。  
(給排水スペース・配管スペース等は本体設置スペースとは別に確保が必要です。)
- 放熱量は、周囲温度30℃における最終到達温度の時の値です。
- 元ブレーカー容量は15A 125Vです。  
必ず専用回路(過負荷・短絡保護あり)を使用してください。
- 設置環境によってはガラス部およびその周辺に結露することがあります。
- 仕様欄記載の電流値及び消費電力等の仕様値は参考値です。  
性能試験の結果により、仕様値を変更する場合があります。
- 製品コード：R667-M054



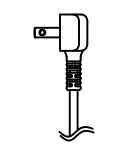
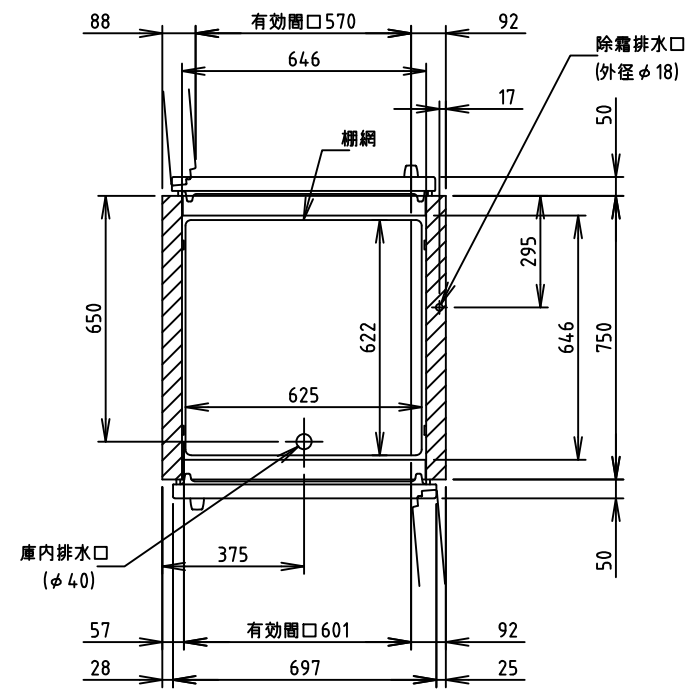
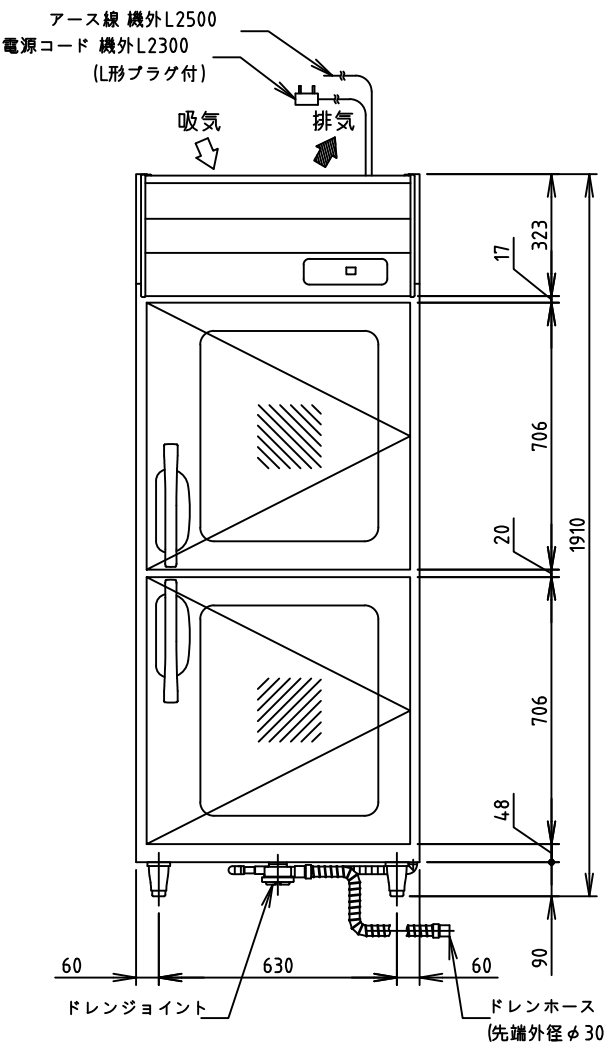
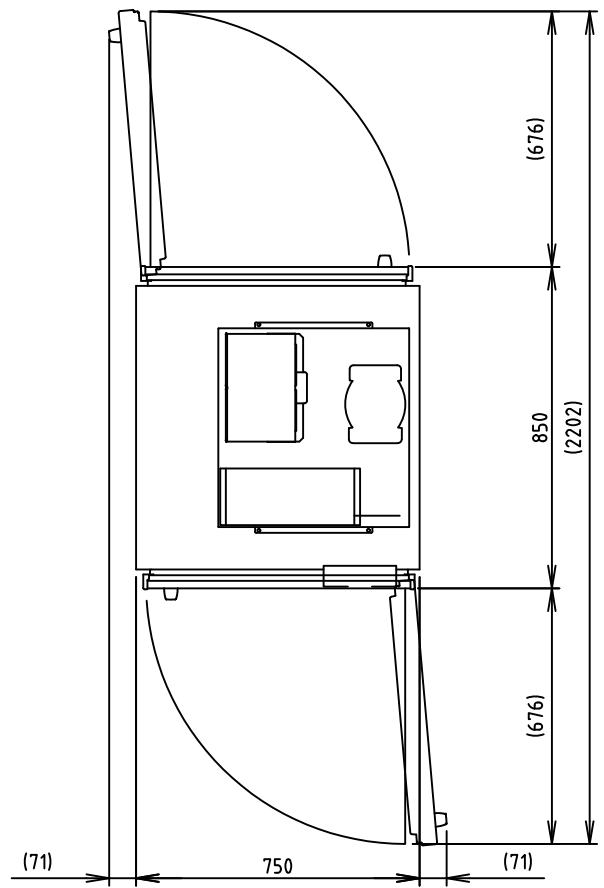
記事  
製品改良のため、許可なく仕様変更することがあります。

検図 製図 年月日 縮尺 名称  
2023/11 1:20 HR-90CA-ML-4G4G  
パススルー冷蔵庫

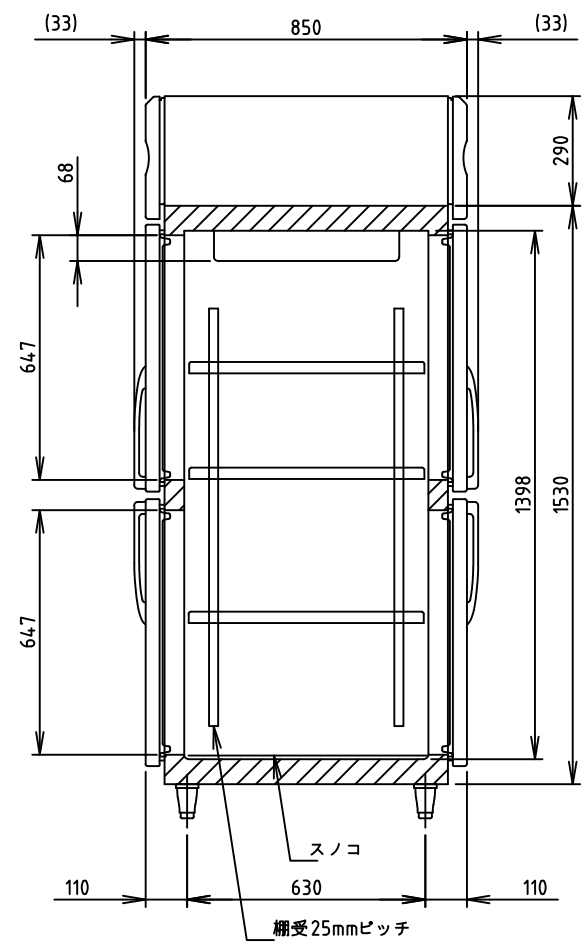
製品コード

台数	1台
図番	D08_HR-90CA-ML-4G4G





L形プラグ形状



電源	単相 100V 50/60Hz 容量1.07kVA(10.7A)
電流	運転電流 4.1/3.3A 電動機定格電流 3.6/2.8A 始動電流 39/39A
消費電力	電動機定格消費電力 255/270W(効率70/96%) 電熱装置定格消費電力 295W 冷却時消費電力 300/315W 霜取時消費電力 295/295W
放熱量	640/730W
電源コード	2.3m(L形プラグ付)
定格内容積	660L
外形寸法	幅750×奥行850×高さ1910(～1940)mm
内形寸法	幅646×奥行646×高さ1398mm
外装	ステンレス鋼板、亜鉛鋼板(底板) 多層クリアコートステンレス鋼板(フロントパネル・扉) 熱反射コーティング付複層ガラス(ガラス扉)
内装	ステンレス鋼板、ABS樹脂
断熱材	硬質ポリウレタン一体発泡
冷却方式	強制対流式
除霜方式	ヒータ式、オフサイクル式自動選択
圧縮機	全密閉形 出力300W(一定速)
凝縮器	フィン&チューブ形 強制空冷式
冷却器	フィン&チューブ形
冷媒	R134a
庫内温度制御	マイコン制御(デジタル温度表示)-6～12℃調節可能
除霜制御	マイコン制御
電気回路保護	漏電遮断器(過電流保護付)、アース線
冷媒回路保護	モータプロテクタによる圧縮機停止(自動復帰)
脚	樹脂製90～120mm調整可能
棚網	棚網(3枚)+スノコ(1枚)
製品質量	133kg(梱包時 154kg)
梱包	木枠梱包 幅880×奥行980×高さ1985mm
付属品	ドレンジョイント一式、ドレンホース2本
使用条件	周囲温度5～35℃ 電圧変動：定格電圧の±10%以内

\*仕様・外観につきましては、改良のため予告なく変更することがあります。

1. 設置条件について  
場所、給排水、電源等は取扱説明書・据付工事説明書に従って正しく行ってください。  
また、本体設置スペースは、設置条件により若干異なる場合がありますので、10mm程度余裕をとってください。  
(給排気スペース・配管スペース等は本体設置スペースとは別に確保が必要です。)
2. 放熱量は、周囲温度30℃における最終到達温度の時の値です。
3. 元ブレーカー容量は15A 125Vです。  
必ず専用回路(過負荷・短絡保護あり)を使用してください。
4. 設置環境によってはガラス部およびその周辺に結露することがあります。
5. 仕様欄記載の電流値及び消費電力等の仕様値は参考値です。  
性能試験の結果により、仕様値を変更する場合があります。
6. 製品コード：R614-M099

記事  
製品改良のため、許可なく仕様変更することがあります。

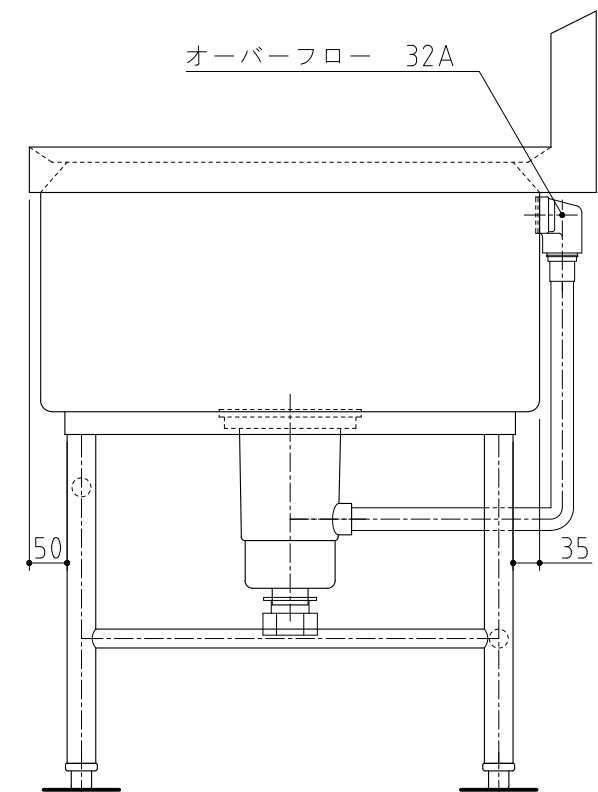
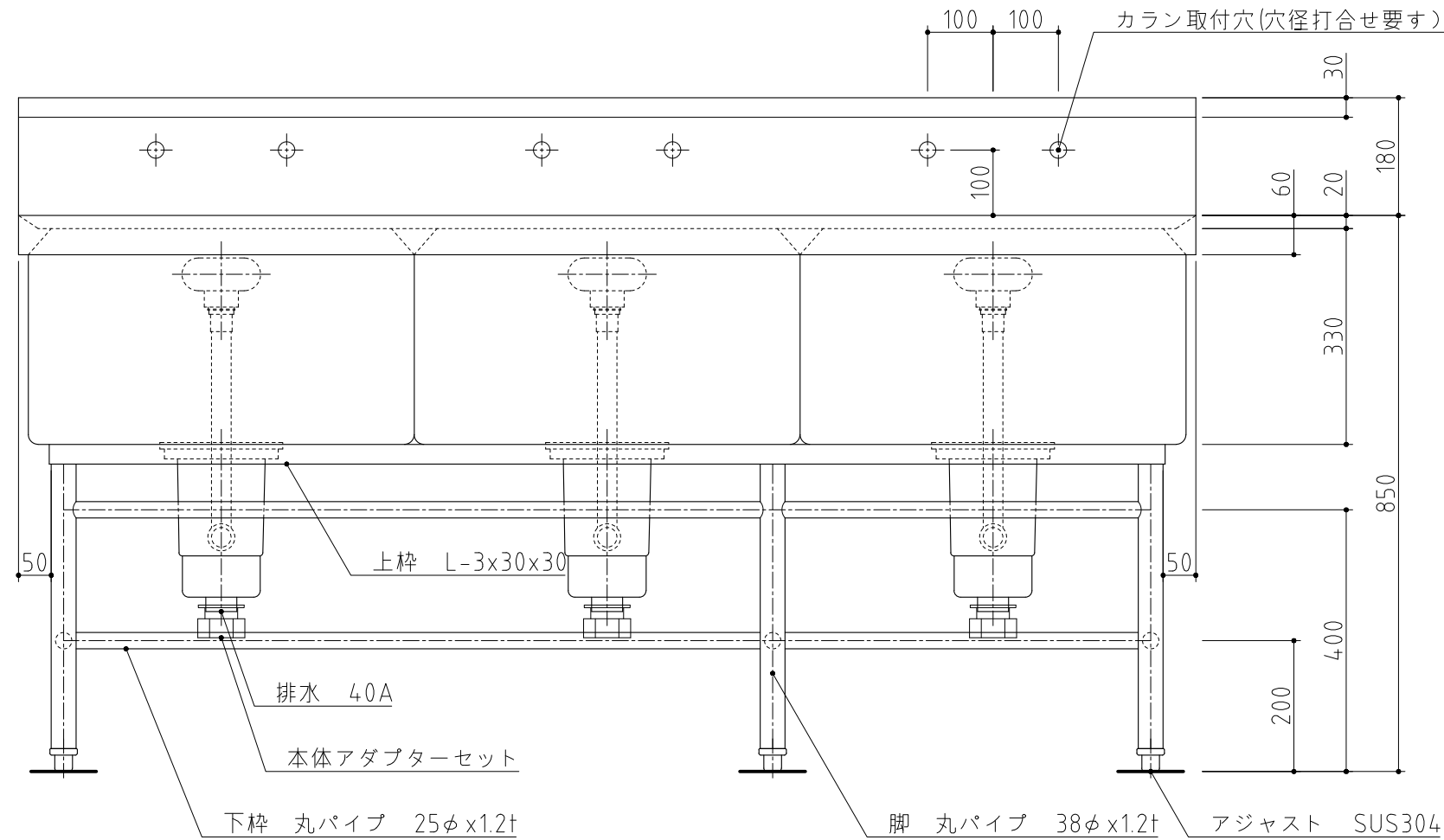
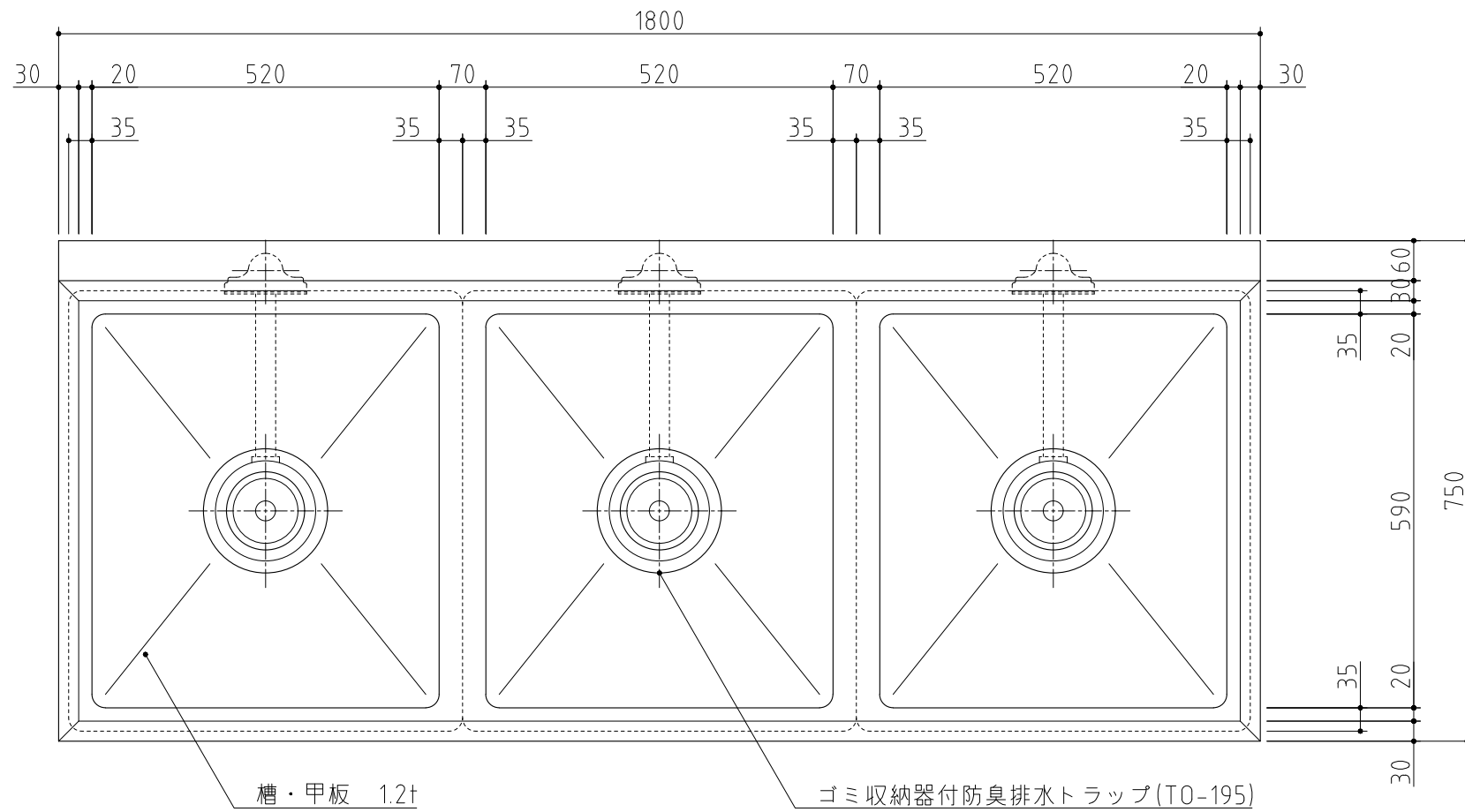
検図 製図 年月日 縮尺 名称  
2023/11 1:20 HR-75CA-2G2G(RR)  
パススルー冷蔵庫

製品コード  
D09\_HR-75CA-2G2G-RR

台数	1台
図番	D09_HR-75CA-2G2G-RR

No. D10

SUS430	<del>SUS304</del>
羽布研磨仕上げ	N04仕上げ



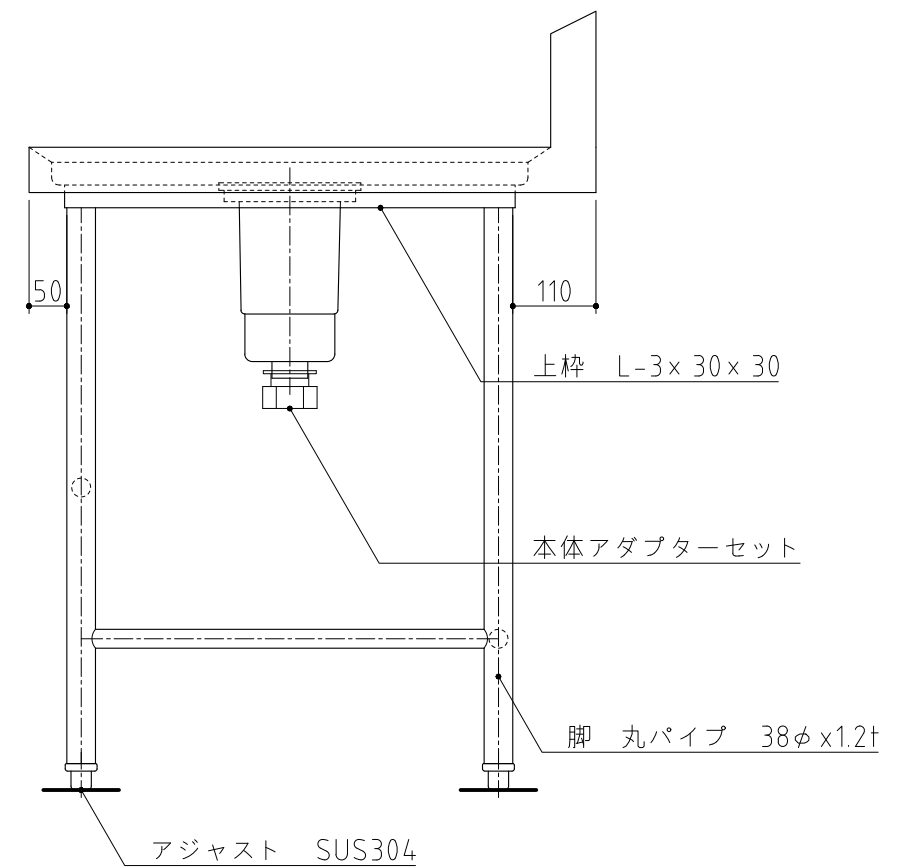
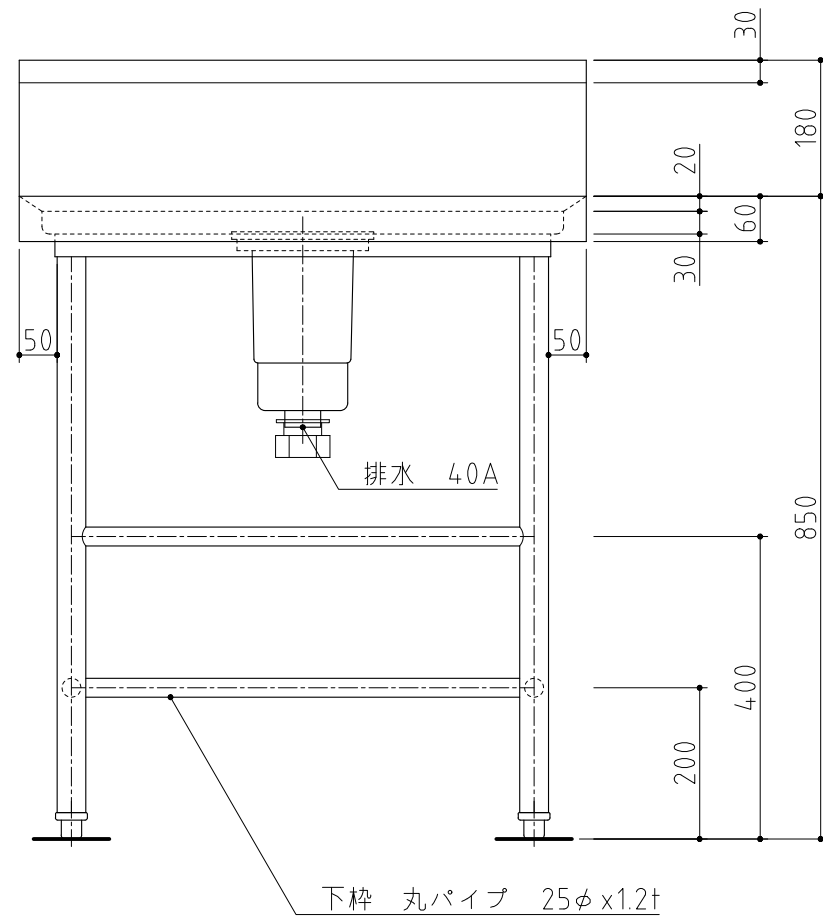
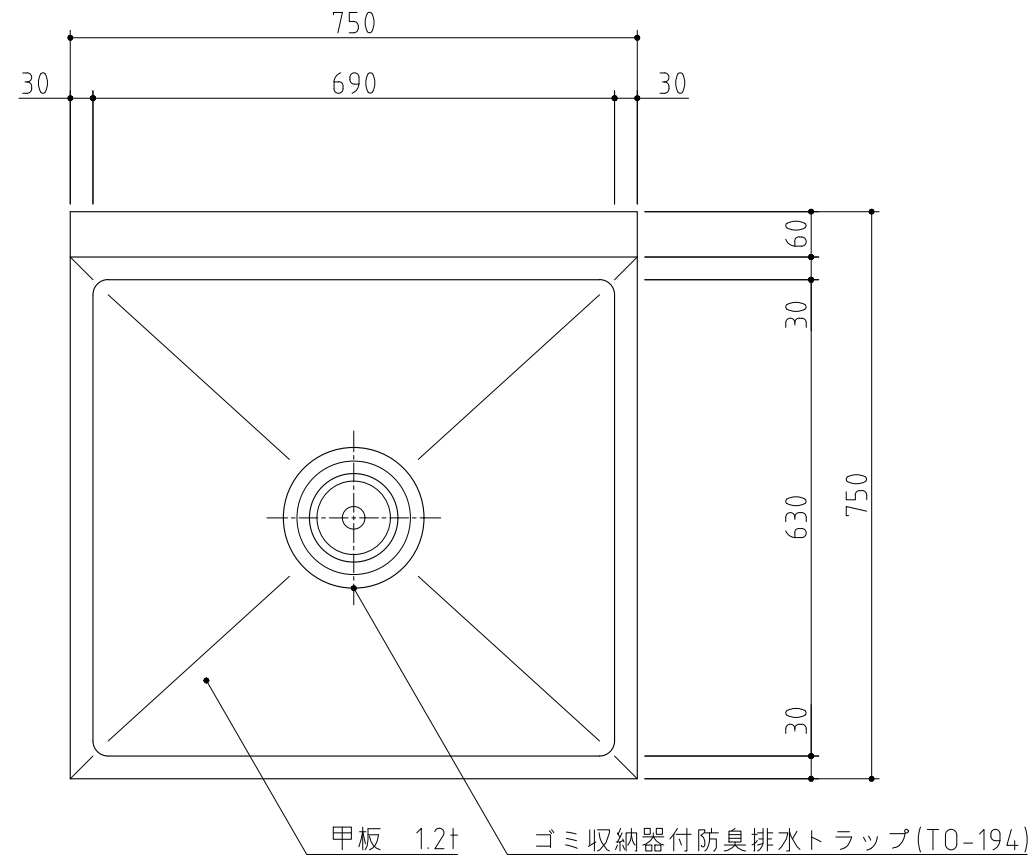
記事  
製品改良のため、許可無く仕様変更することがあります。

検図	製図	年月日	縮尺	名称
		2023/11	1:10	S3-187BDB 3槽シンク

製品コード

台数	1台
図番	D10_S3-187BDB

SUS430	<del>SUS304</del>
<del>羽布研磨仕上げ</del>	N04仕上げ



記事  
製品改良のため、許可無く仕様変更することがあります。

検図

製図

年月日  
2023/11

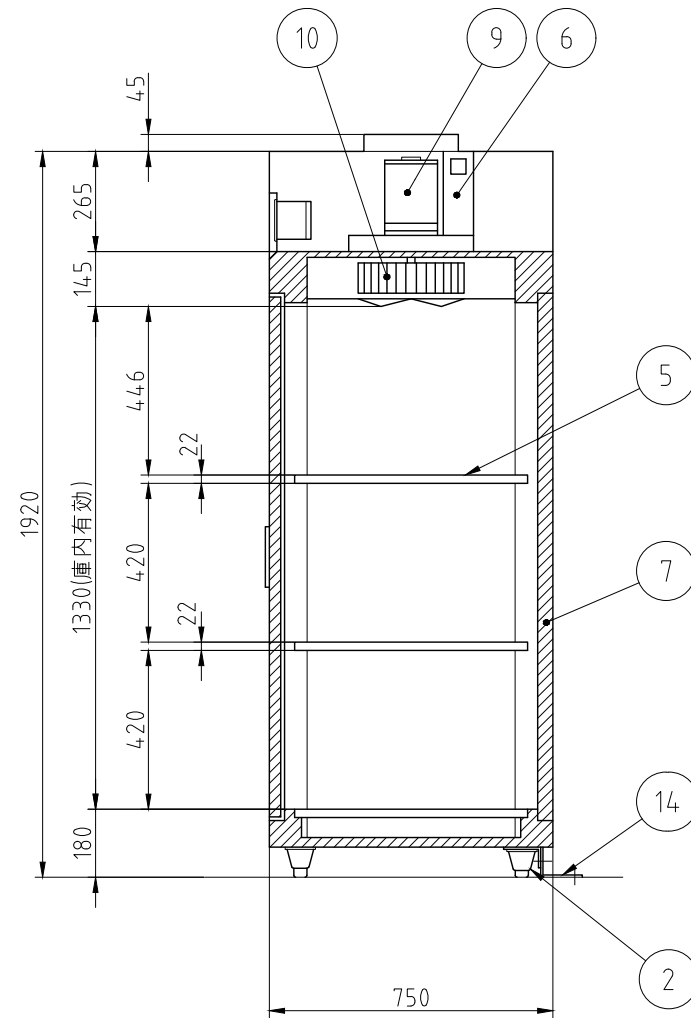
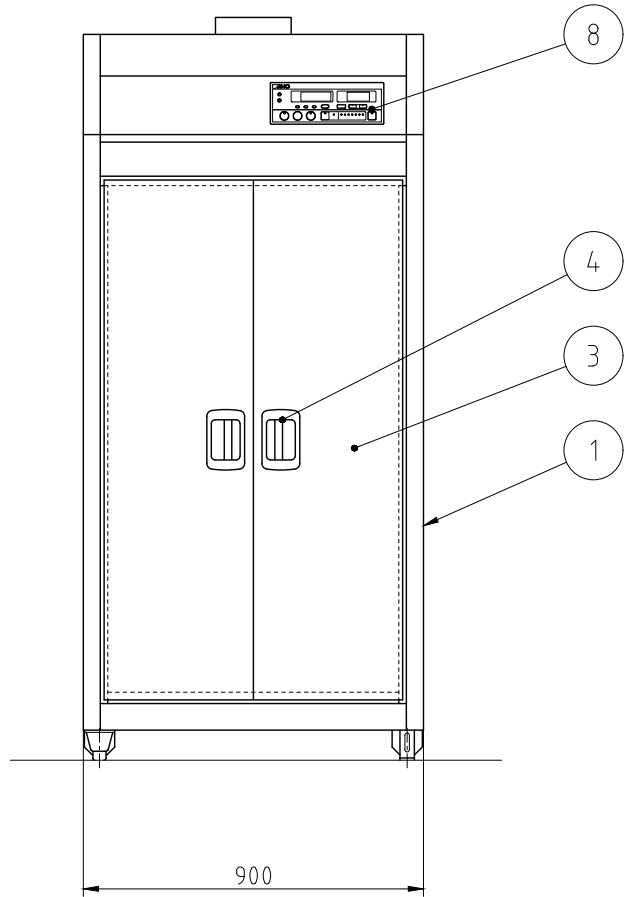
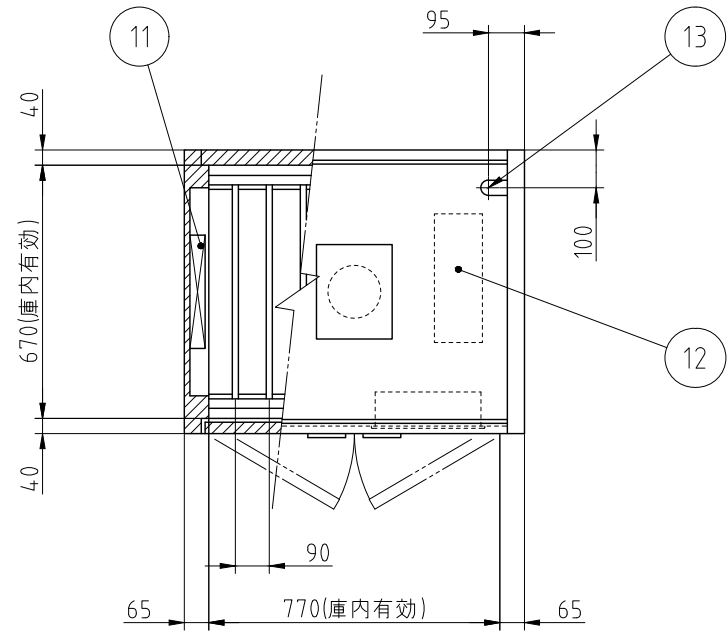
縮尺  
1:10

名称

TK-77BDB  
作業台

製品コード

台数	1台
図番	D11_TK-77BDB



No.	品名	数	備考
1	本体	1	SUS430
2	アジャスト脚	4	SUS304
3	扉	2	SUS430
4	扉ハンドル	2	ZDC シルバーメタリック焼付塗装
5	棚	3	SUS430 自在棚ピッチ 34mm
6	自動排気ダンパ	1	温度感知型
7	断熱材	1	グラスウール
8	コントロールパネル	1	マイコンサーモ、残時間表示付
9	ファンモータ	1	
10	羽根	1	シロッコ型 アルミニウム・アルマイト処理
11	ヒータユニット	2	SUS304
12	制御盤	1	
13	電源接続口	1	
14	脚固定金具	2	

電源	三相 200V
定格周波数	50/60Hz
定格消費電力	6.75kW
質量	155kg

電流値	20.5A
ファンモータ	0.75kW
ヒータユニット	6.0kW

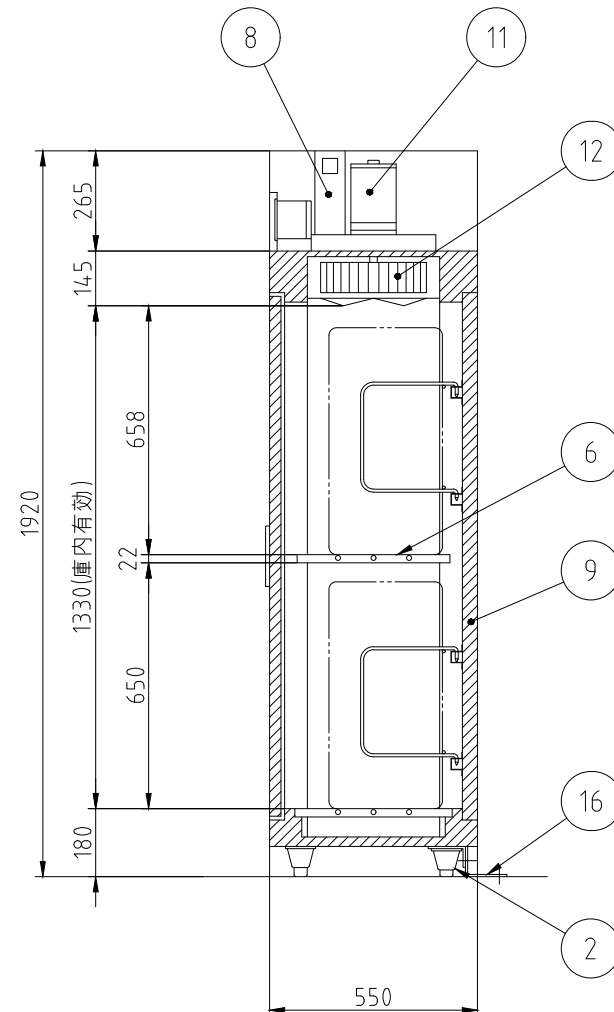
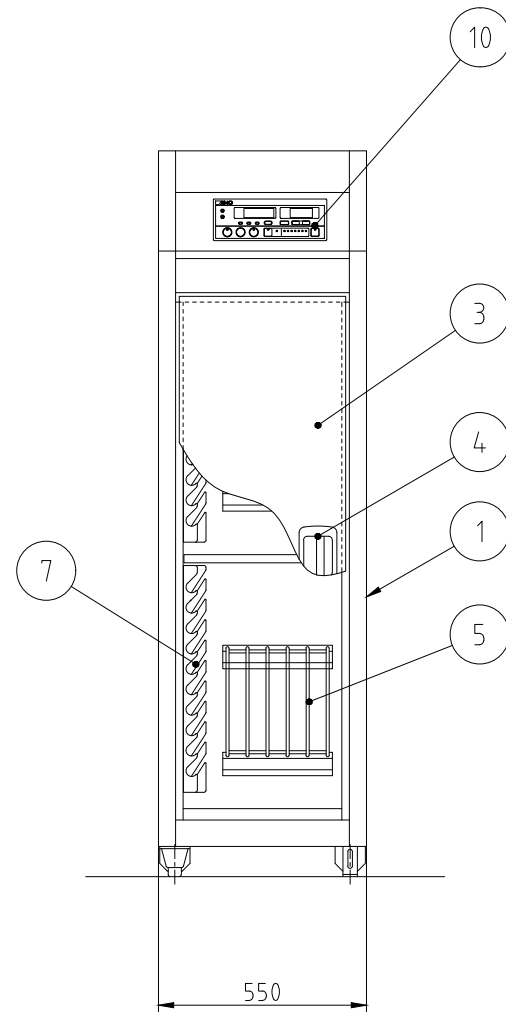
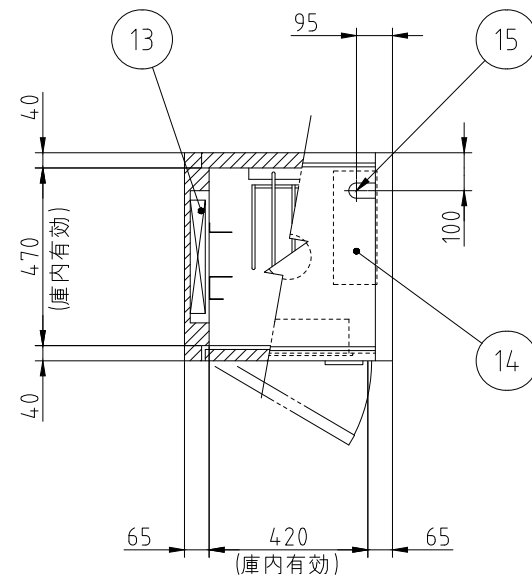
本図は片面式を表す

記事  
製品改良のため、許可なく仕様変更することがあります。

検図 製図 年月日 縮尺 名称  
2022/09/15 1:20 器具消毒保管機

製品コード  
25476-520

台数	1 台
図番	D12_EMK-1005



No.	品名	数	備考
1	本体	1	SUS430
2	アジャスト脚	4	SUS304
3	扉	1	SUS430
4	扉ハンドル	1	ZDC シルバーメタリック焼付塗装
5	まな板用置台	2	SUS430 取り外し式
6	棚	2	SUS430 取り外し式
7	包丁乗せ台	2	SUS430
8	自動排気ダンパ	1	温度感知型
9	断熱材	1	グラスウール
10	コントロールパネル	1	マイコンサーモ、残時間表示付
11	ファンモータ	1	
12	羽根	1	シロッコ型 アルミニウム・アルマイト処理
13	ヒータユニット	1	SUS304
14	制御盤	1	
15	電源接続口	1	
16	脚固定金具	2	

電源	三相 200V	<del>单相 100V</del>
定格周波数	50/60Hz	<del>50/60Hz</del>
定格消費電力	2.2kW	<del>2.2kW</del>
質量	90kg	<del>90kg</del>

電流値	7.4A	<del>23.2A</del>
ファンモータ	0.2kW	<del>0.2kW</del>
ヒータユニット	2.0kW	<del>2.0kW</del>
収納能力	包丁 20本(別途)	<del>包丁 20本(別途)</del>
	まな板 10枚(別途) 600X300X30(mm)	<del>まな板 10枚(別途) 600X300X30(mm)</del>

本図は片面式を表す

台数	1台
----	----

記事  
製品改良のため、許可なく仕様変更することがあります。

検図

製図

年月日  
2022/09/15

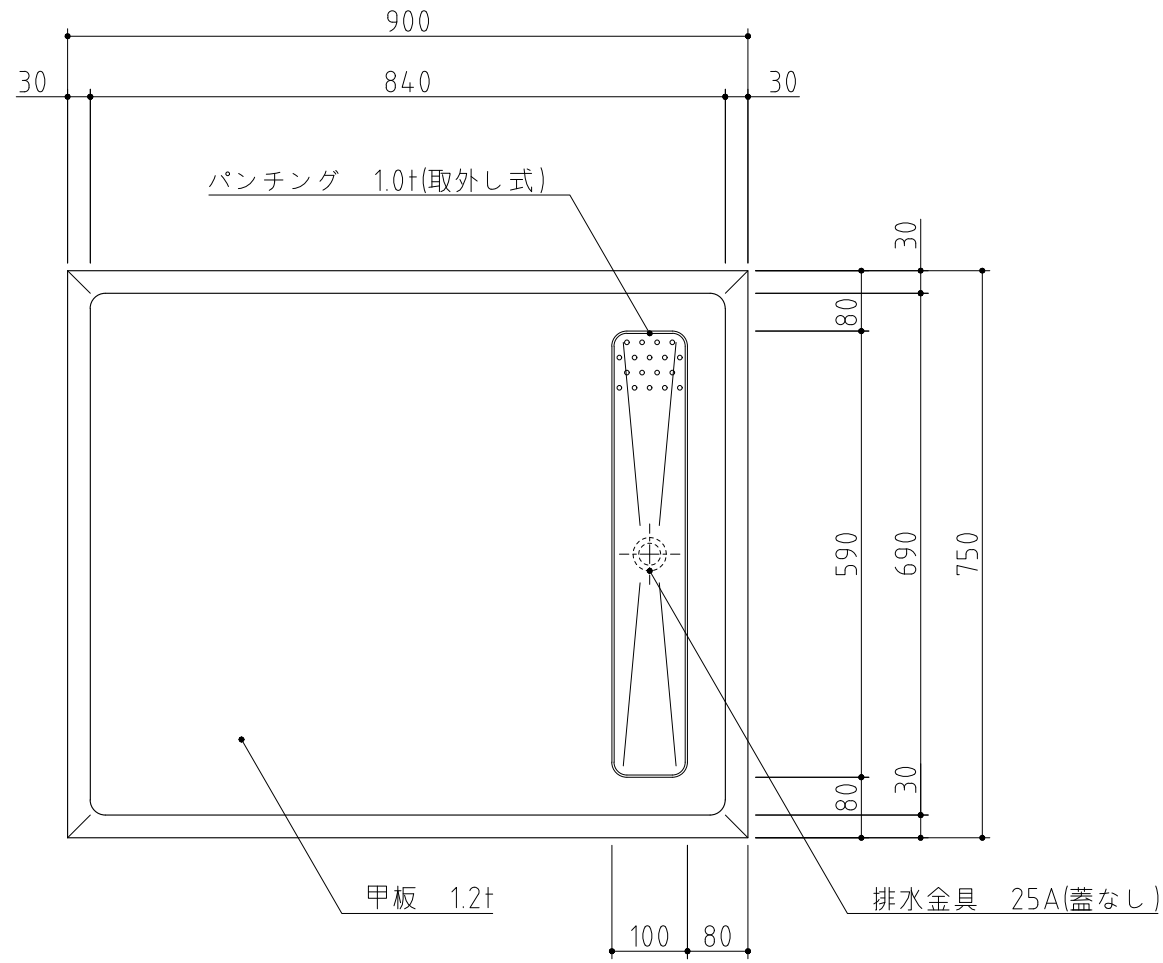
縮尺  
1:20

名称  
ESK-255  
包丁・まな板消毒保管機

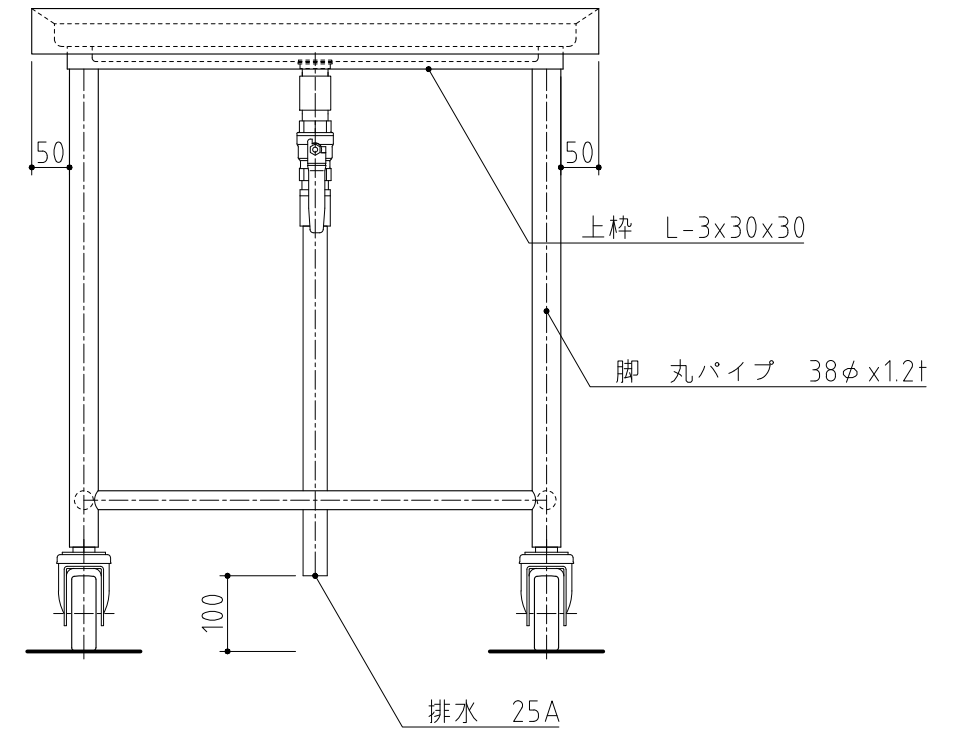
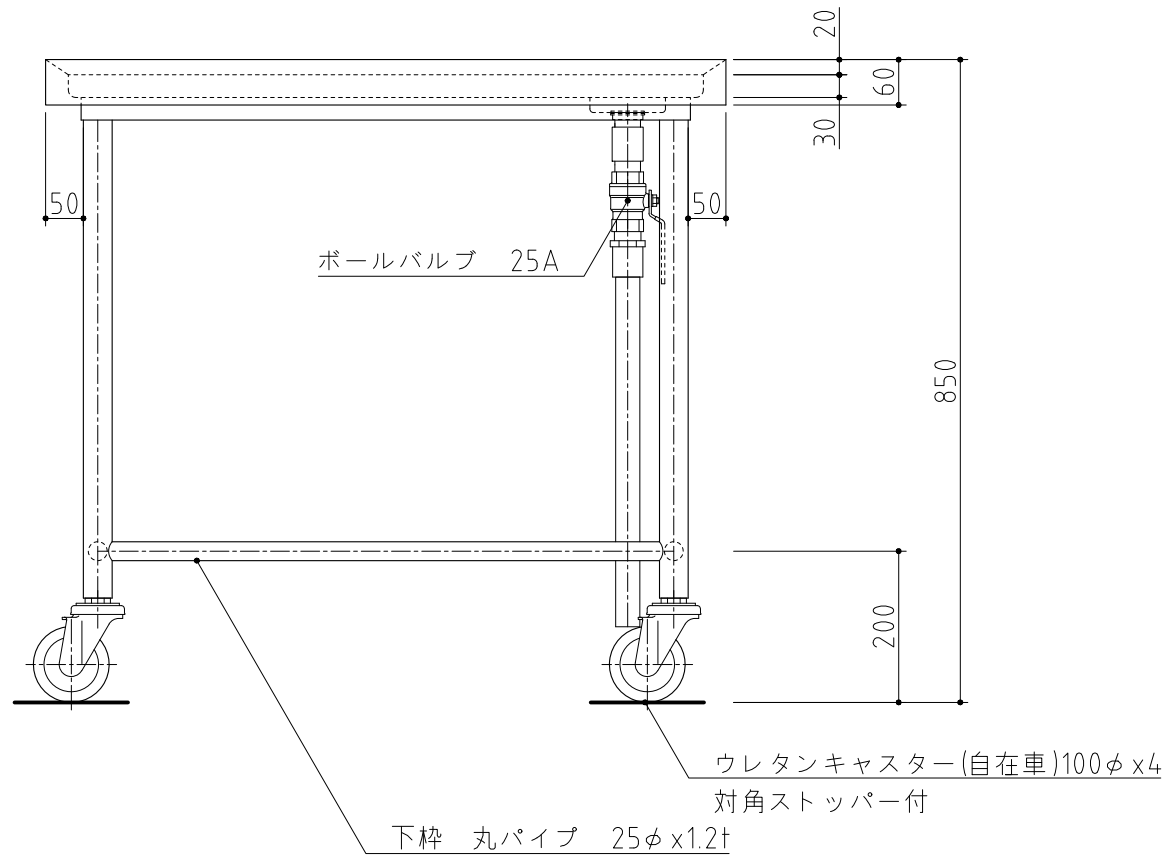
製品コード  
25461-5\_0

図番  
D13\_ESK-255

No. E1



SUS430	<del>SUS304</del>
<del>羽布研磨仕上げ</del>	N04仕上げ



記事  
製品改良のため、許可無く仕様変更することがあります。

検図

製図

年月日  
2023/11

縮尺  
1:10

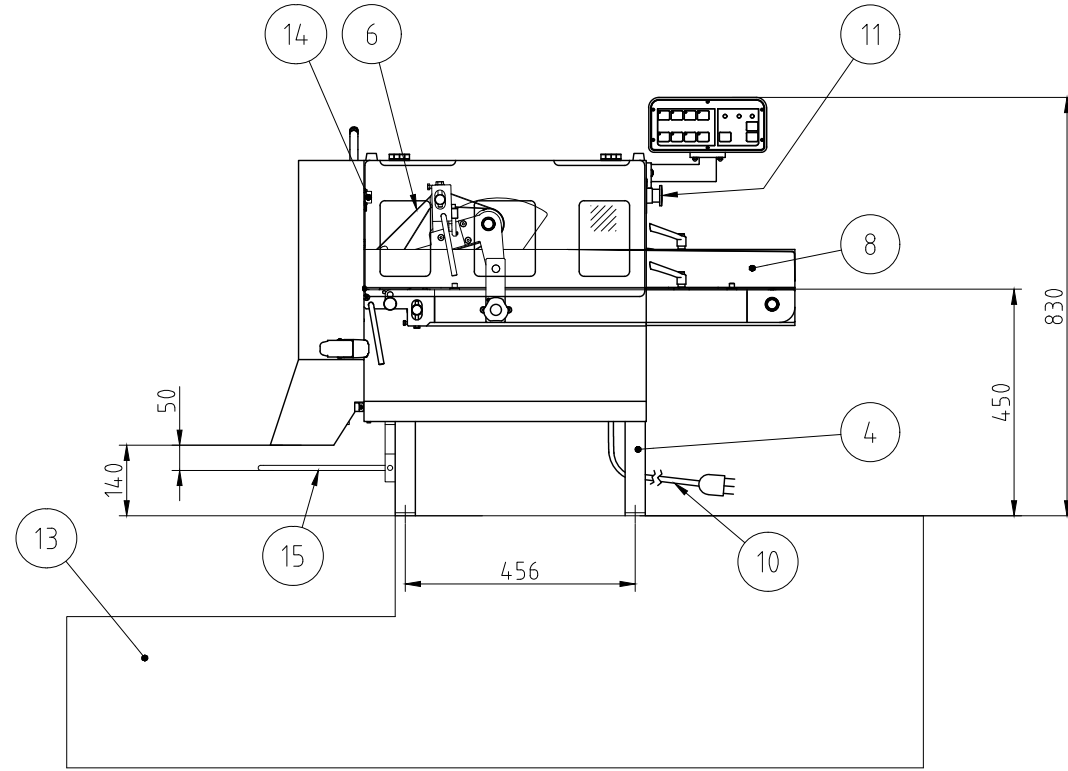
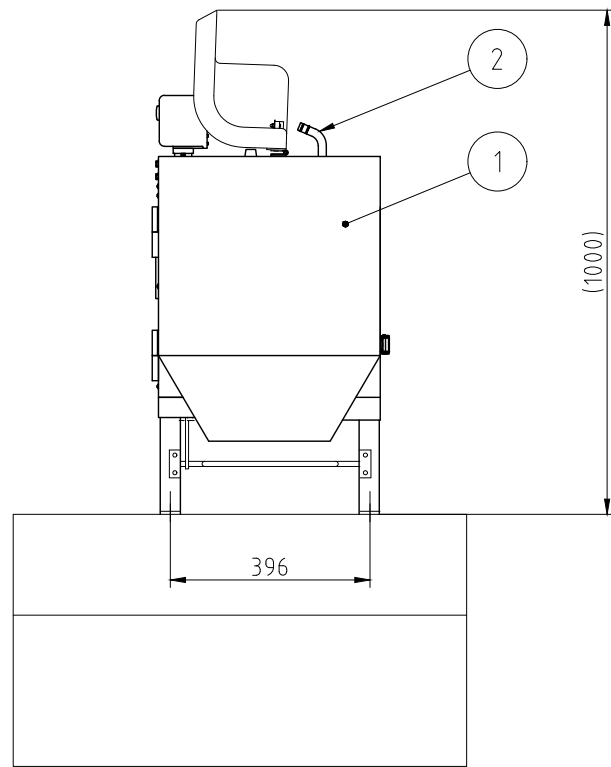
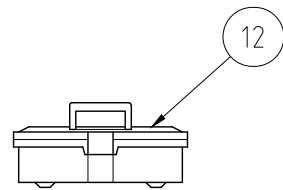
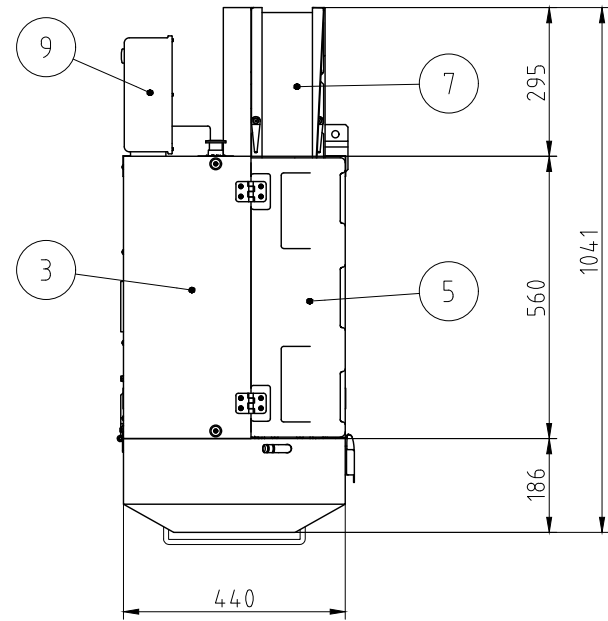
名称

TK-97MDVB  
移動台

製品コード

台数 1台

図番  
E01\_TK-97MDVB



No.	品名	数	備考
1	カッタカバー	1	SUS304
2	ホース取付パイプ	1	SUS304
3	本体	1	SUS304
4	ドライ脚	1	SUS304
5	コンベヤカバー	1	樹脂製 無色透明
6	押さえコンベヤベルト	1	ポリウレタン・ポリエステル
7	送りコンベヤベルト	1	ポリウレタン・ポリエステル
8	コンベヤガイド板	2	SUS304
9	操作ボックス	1	ABS
10	キャプタイヤコード	1	3m 差し込みプラグ付(単相3芯)
11	非常停止ボタン	1	
12	工具箱	1	付属工具 他
13	置き台	1	SUS304(別途)
14	さき切りセンサ	1	(オプション)
15	タッチセンサ	1	SUS304(オプション)

電源	単相 100V
定格周波数	50/60Hz
定格消費電力	0.6kW
質量	90kg

切さい寸法範囲	1枚刃 30,40mm(別途)
	2枚刃 1,2,3,5,6,10,15,20mm(別途)
	輪切りプレート 1~20mm(別途)
切さい口寸法	100X80mm(幅X高さ)

移設品

記事  
製品改良のため、許可無く仕様変更することがあります。

検図

製図

年月日  
2021/07/09

縮尺  
1:15

名称  
FS-36  
フードスライサー

製品コード  
14360-170

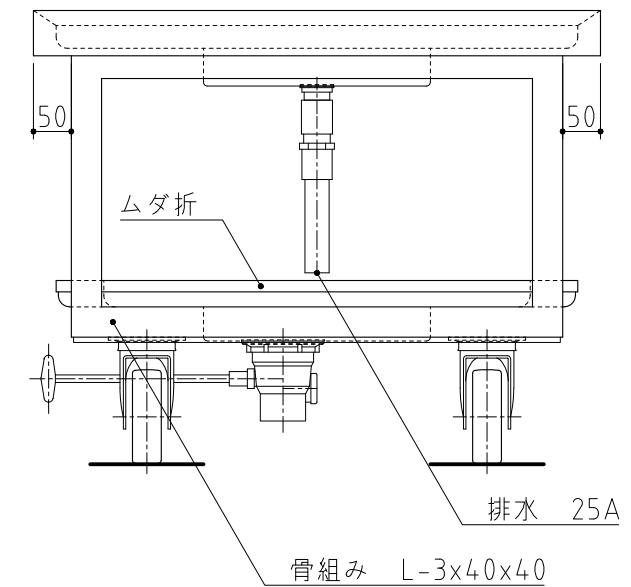
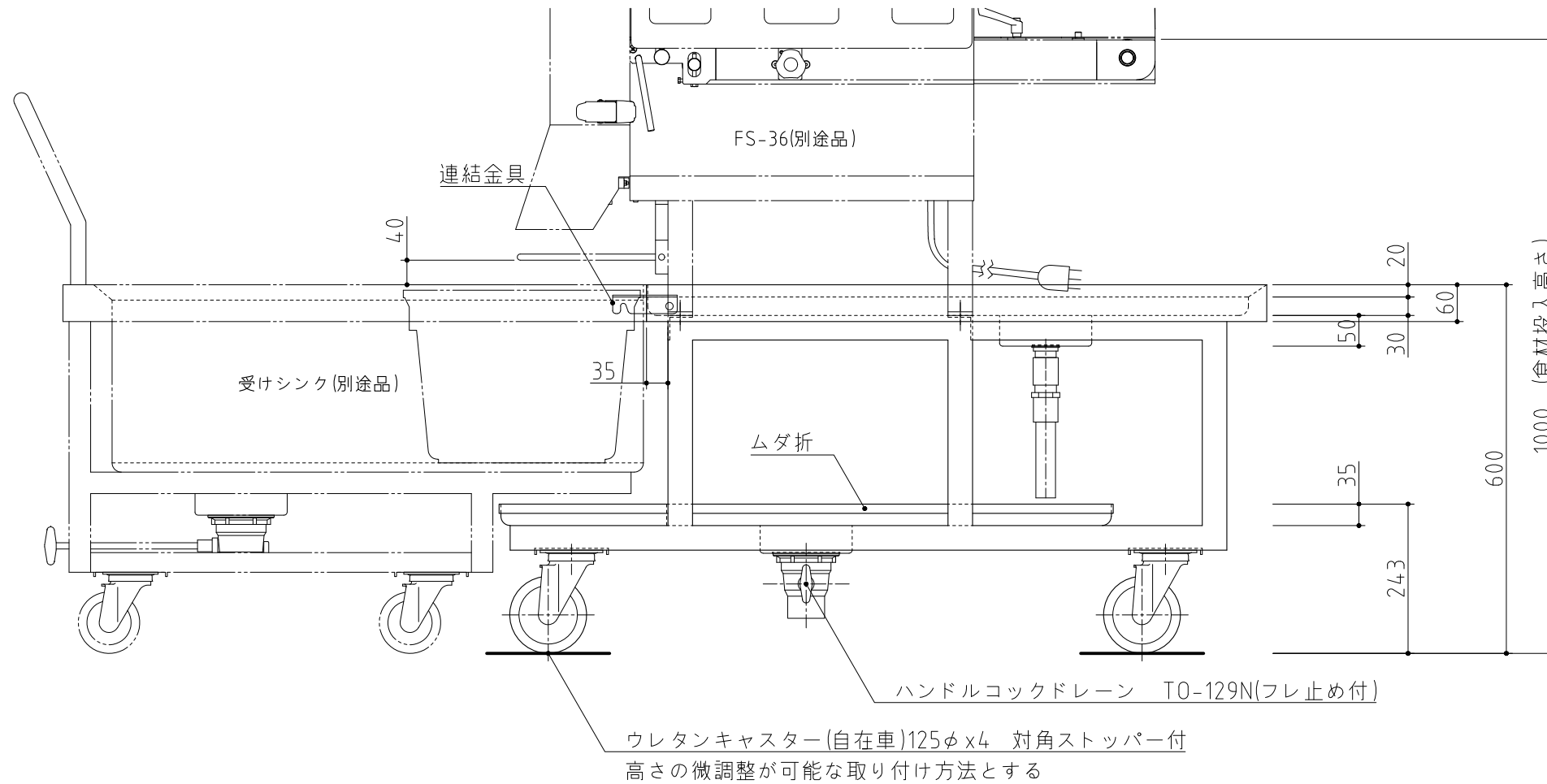
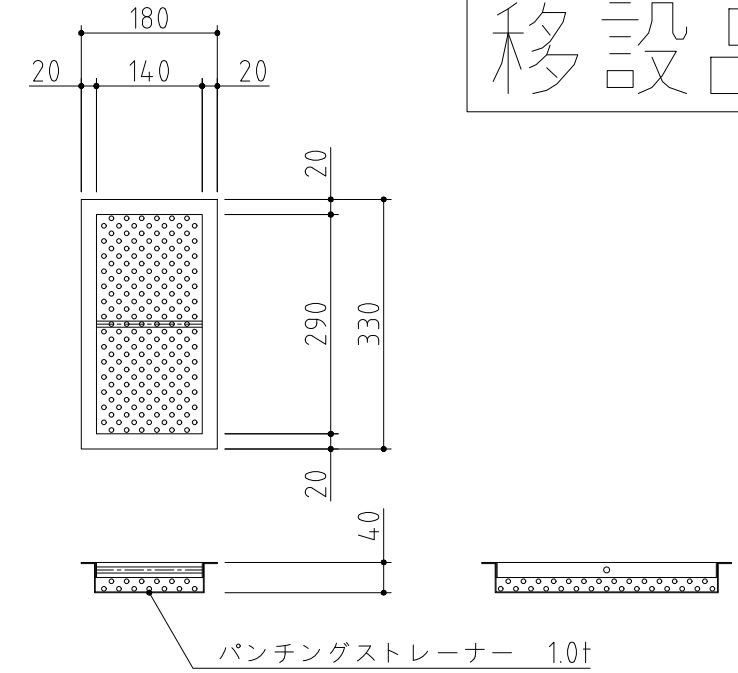
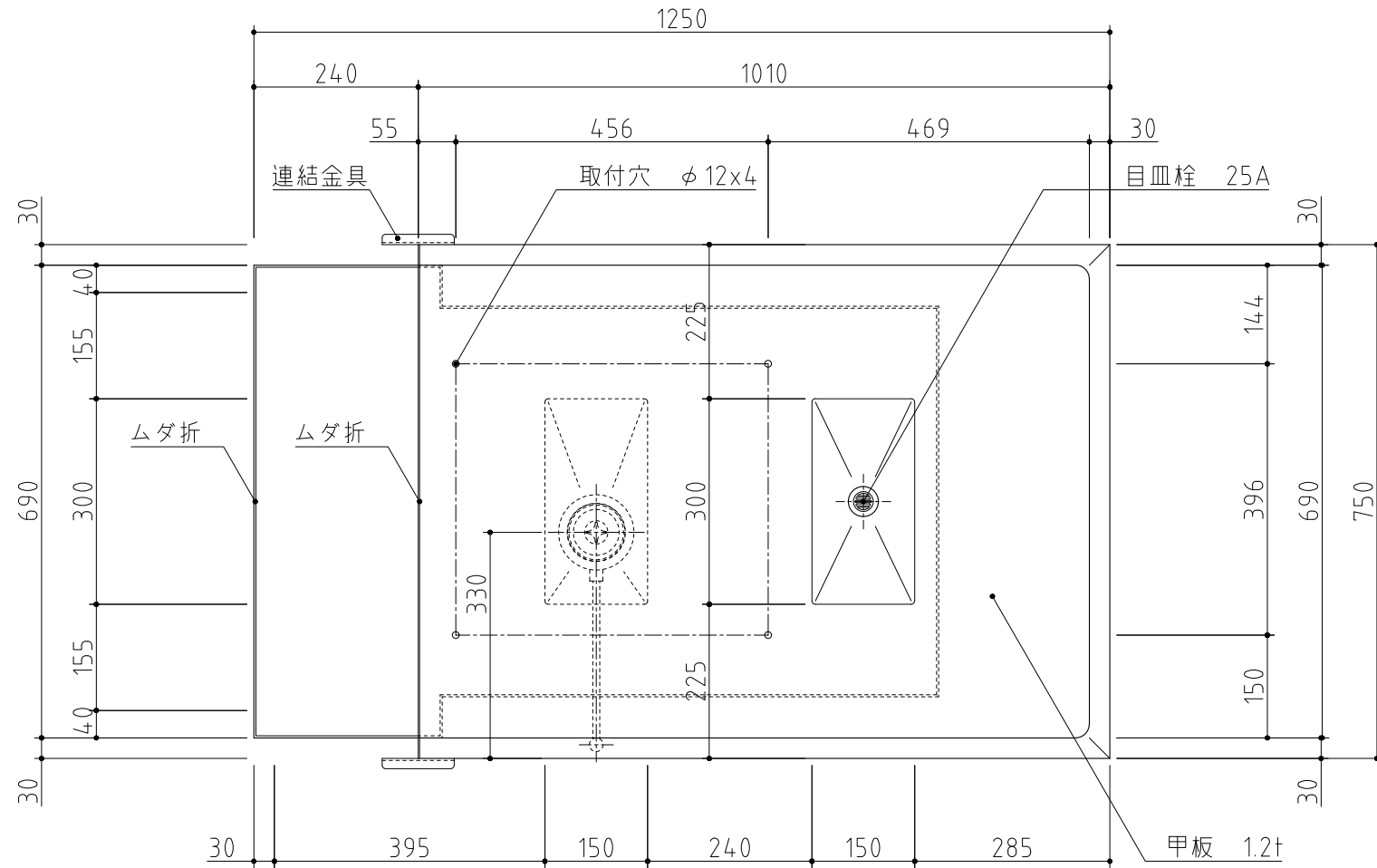
ドライ仕様

台数	1台
図番	E02_FS-36_D

No. E3

SUS430	SUS304
羽布研磨仕上げ	N04仕上げ

移設品



記事  
製品改良のため、許可無く仕様変更することがあります。

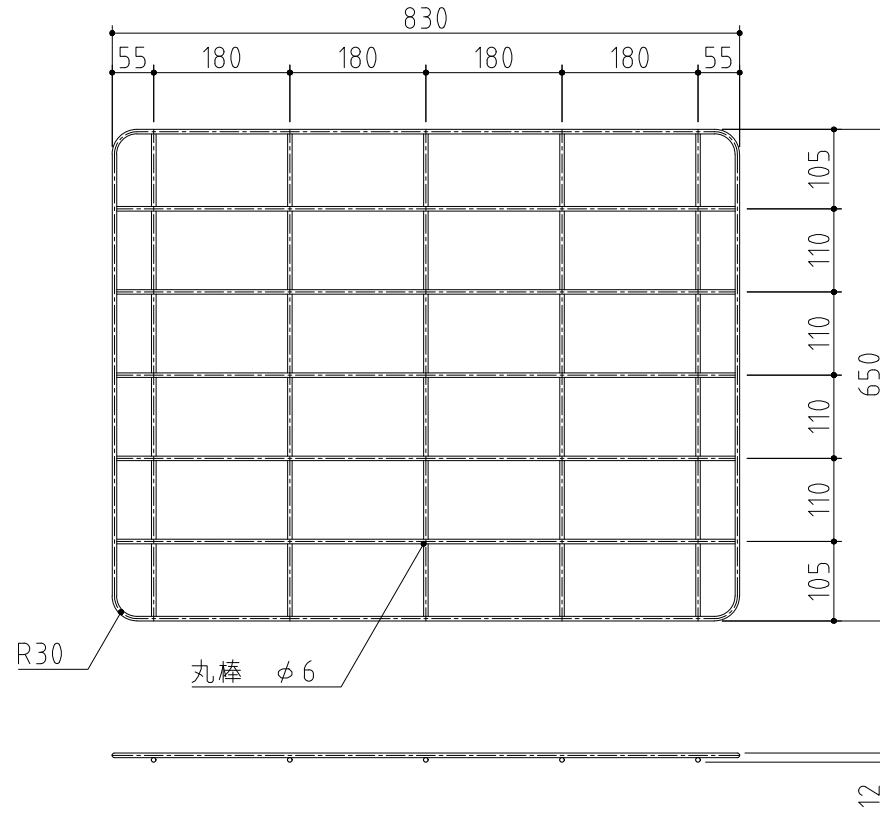
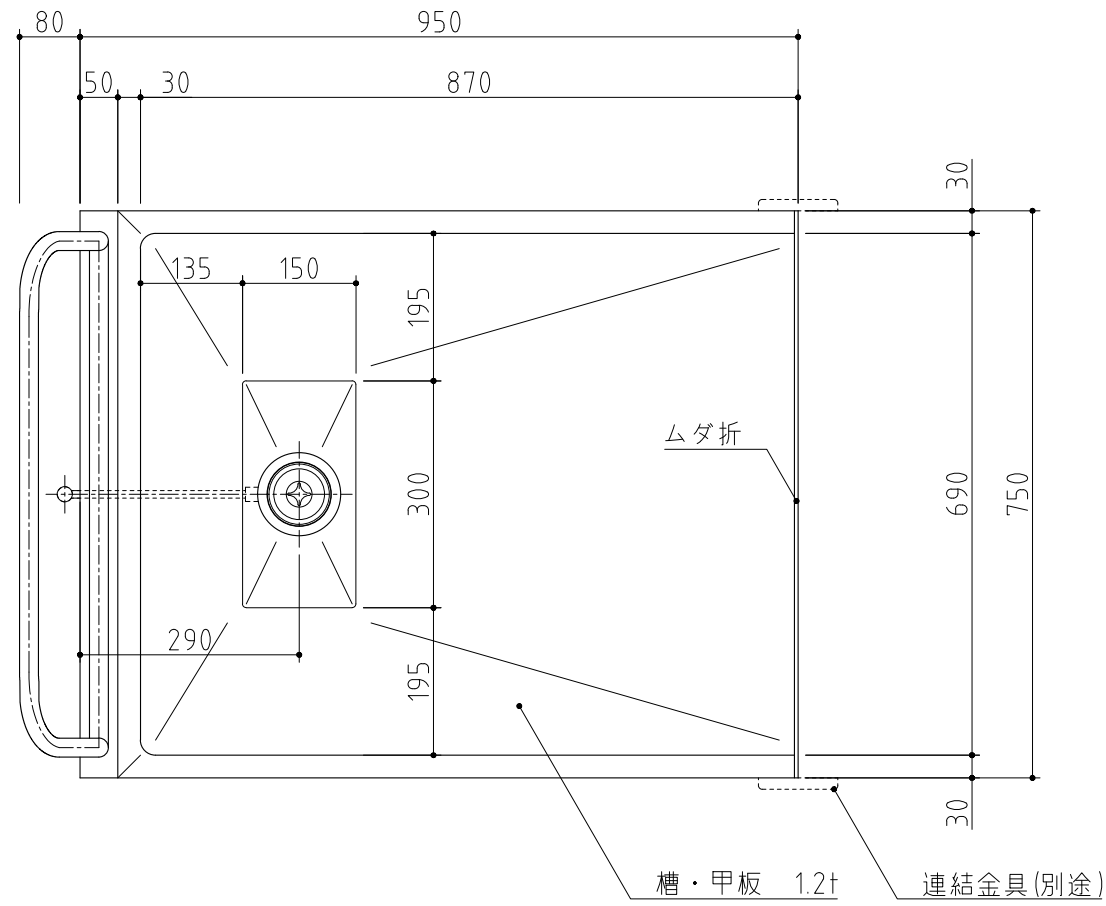
検図 製図 年月日 縮尺 名称  
2019/05/07 1:10 移動式スライサー置台

製品コード  
TK-127FS3MDB

台数 1台  
図番 E03\_TK-127FS3MDB



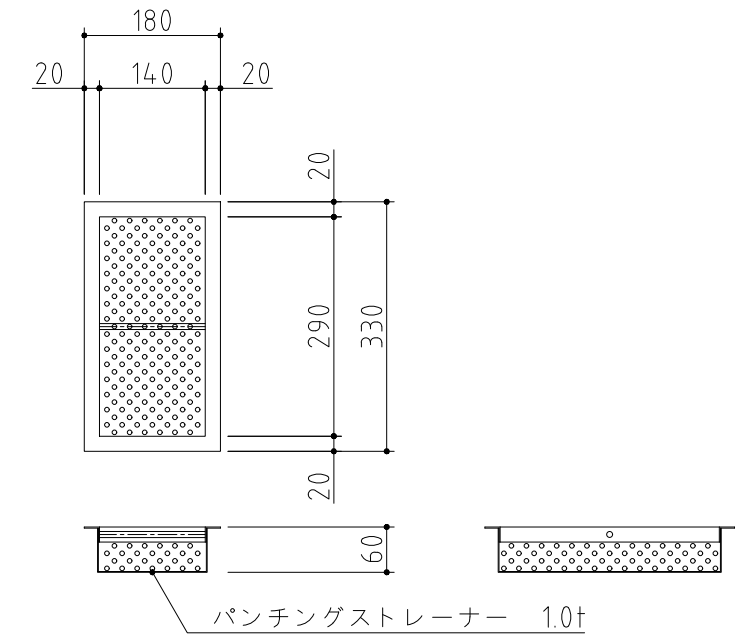
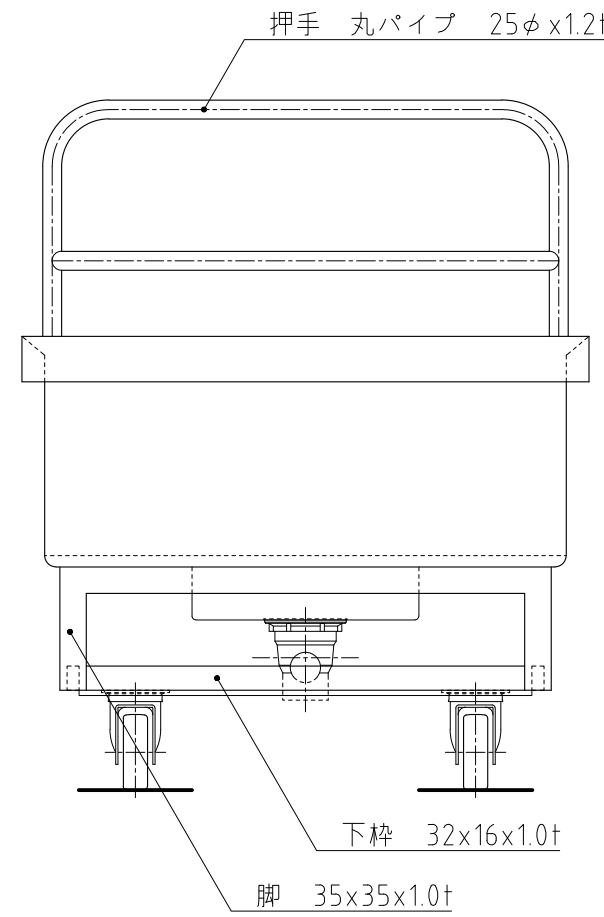
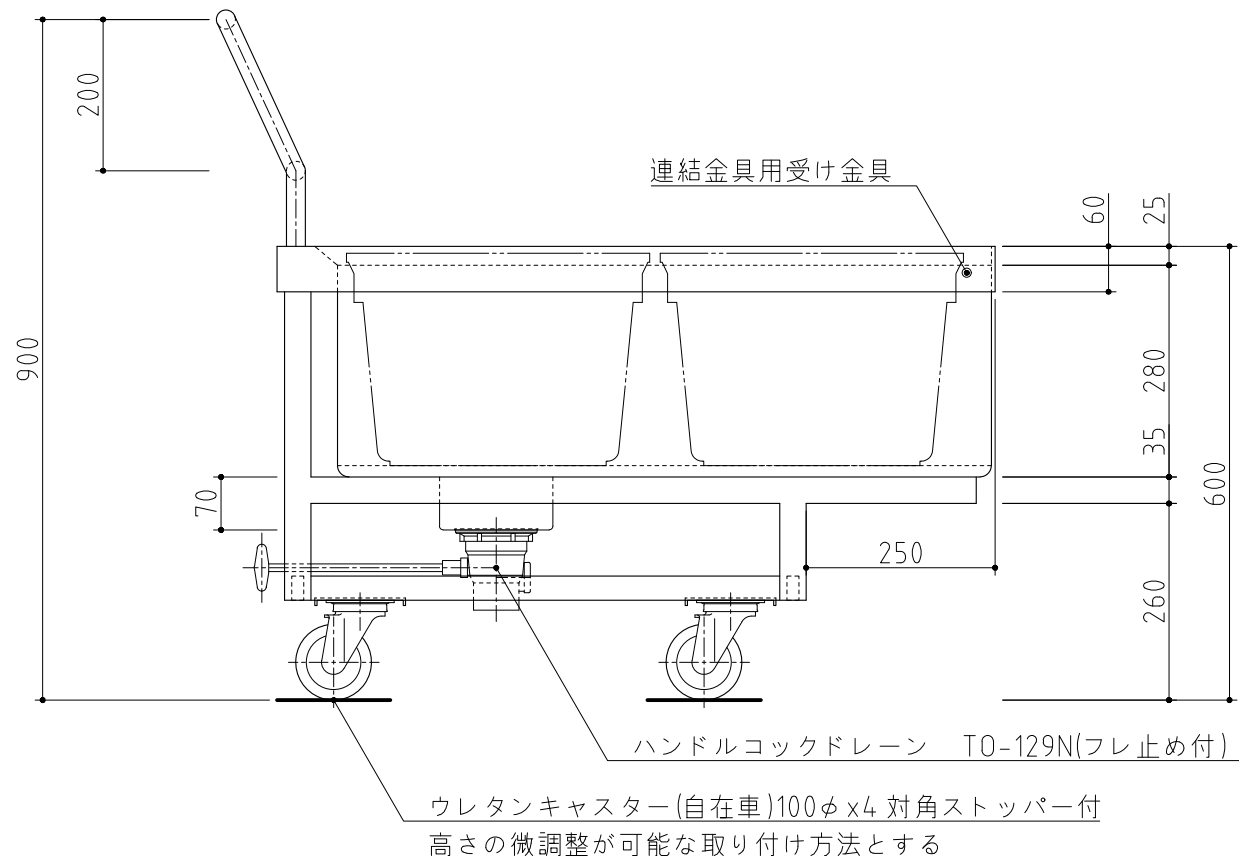
No. E4



SUS430	SUS304
羽布研磨仕上げ	N04仕上げ

使用可能プラスチック	
#500	578x386x281

移設品



記事  
製品改良のため、許可無く仕様変更することがあります。

検図

製図

年月日  
2019/05/07

縮尺  
1:10

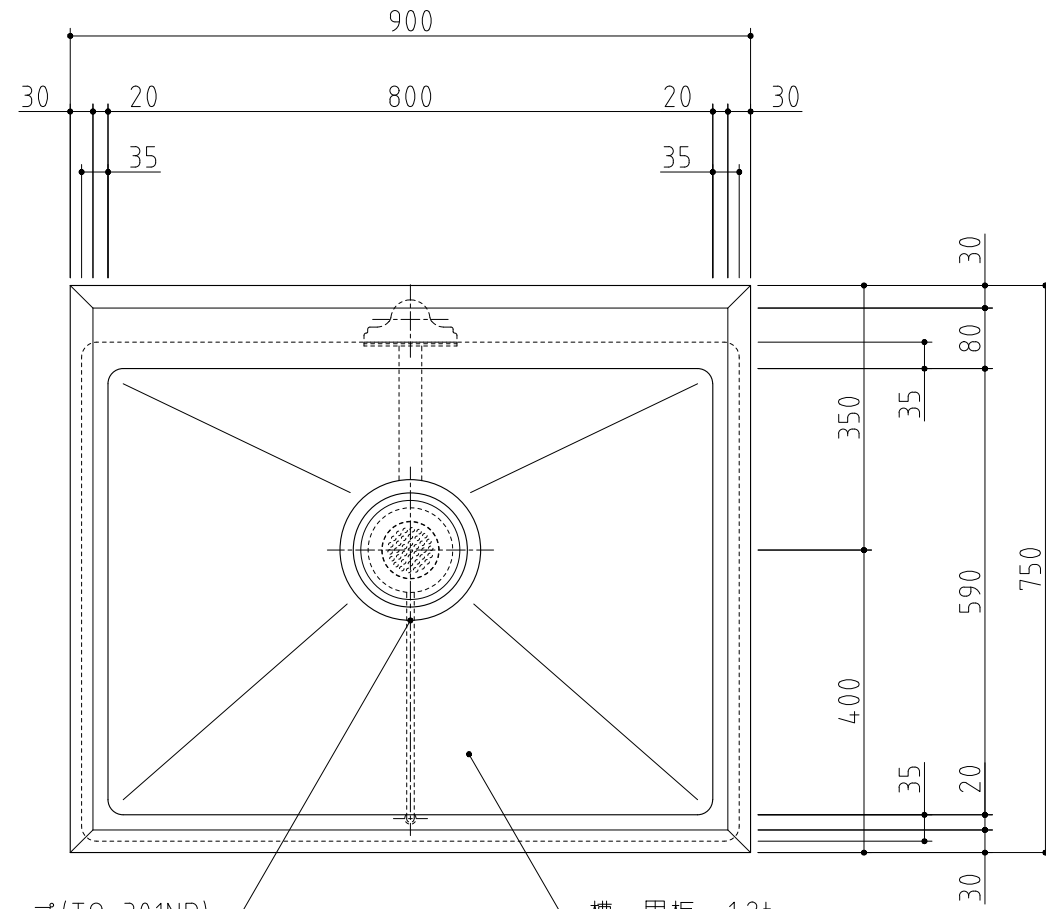
名称

L1-97CDB  
受けシンク

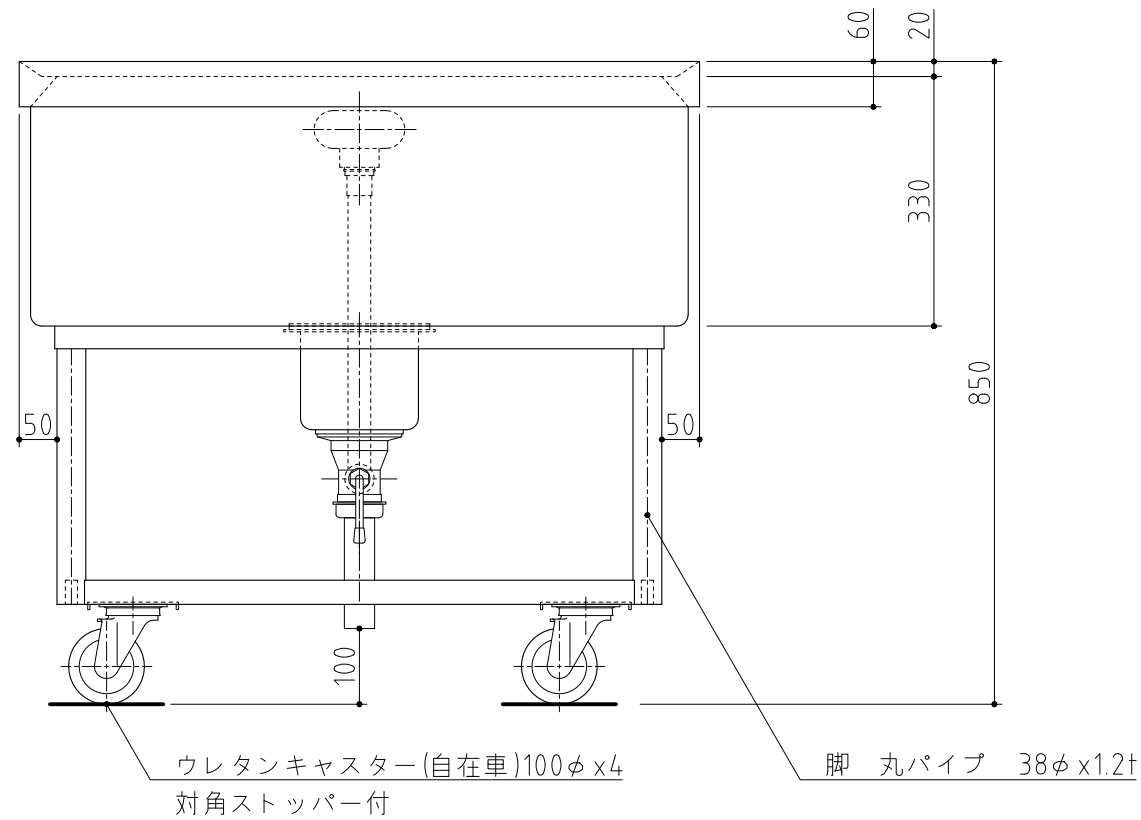
製品コード

台数	1台
図番	E04_L1-97CDB

SUS430	<del>SUS304</del>
<del>羽布研磨仕上げ</del>	N04仕上げ

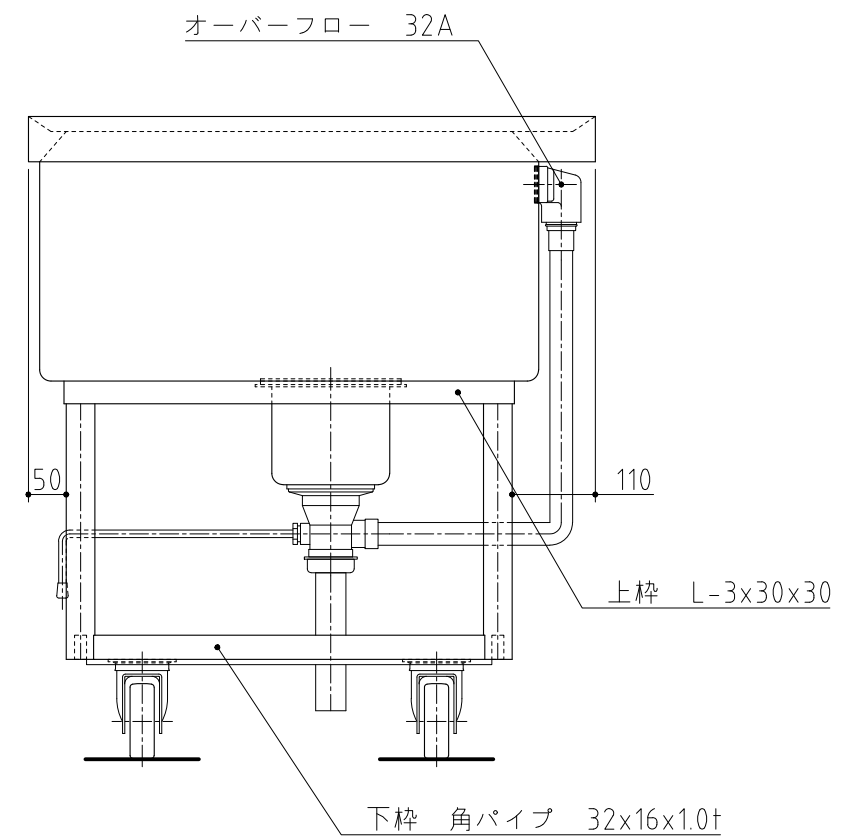


大型排水トラップ(TO-301NR)  
(フレ止め付)      槽・甲板 1.2t



ウレタンキャスター(自在車)100φx4  
対角ストッパー付

脚 丸パイプ 38φx1.2t



オーバーフロー 32A

上枠 L-3x30x30

下枠 角パイプ 32x16x1.0t

記事  
製品改良のため、許可無く仕様変更することがあります。

検図

製図

年月日  
2024/10

縮尺  
1:10

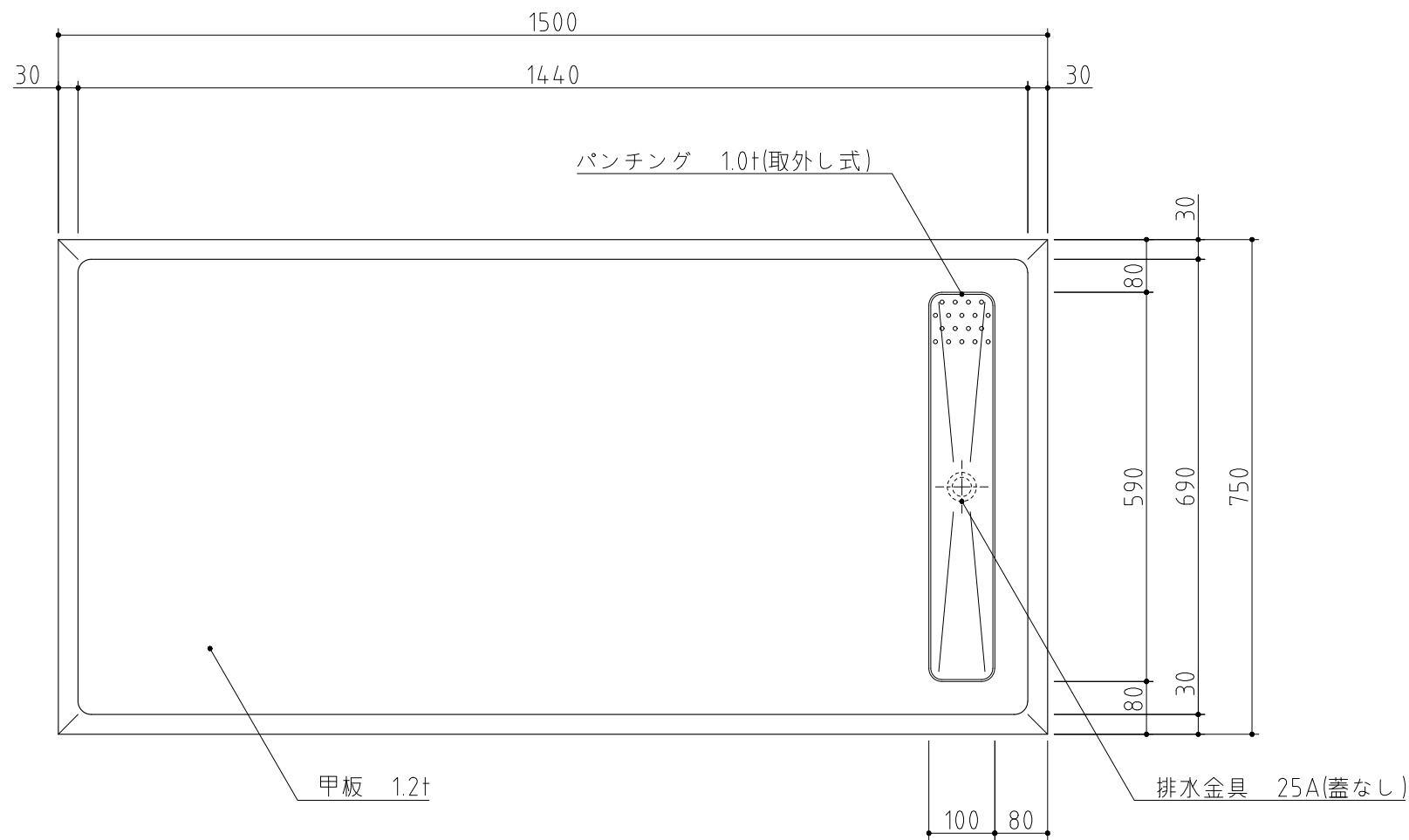
名称

S1-97MDB特  
移動シンク

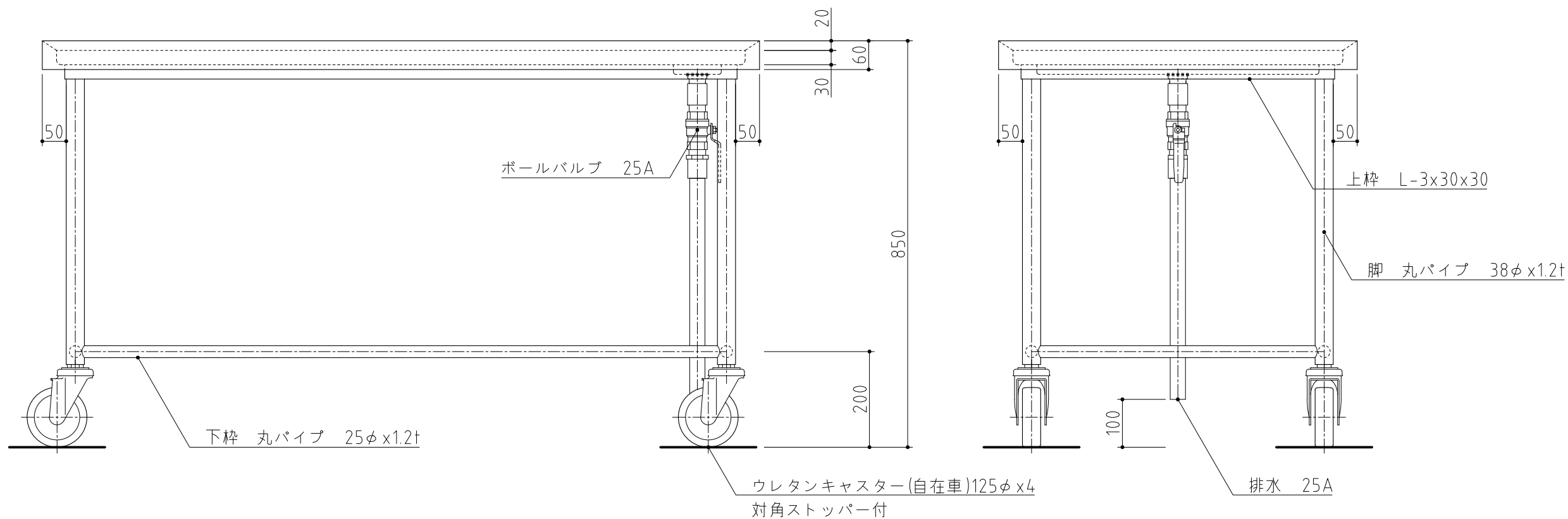
製品コード

台数	1台
図番	E05_S1-97MDB_T1

No. E6



SUS430	<del>SUS304</del>
<del>羽布研磨仕上げ</del>	N04仕上げ



記事  
製品改良のため、許可無く仕様変更することがあります。

検図

製図

年月日

縮尺

名称

TK-157MDVB  
移動台

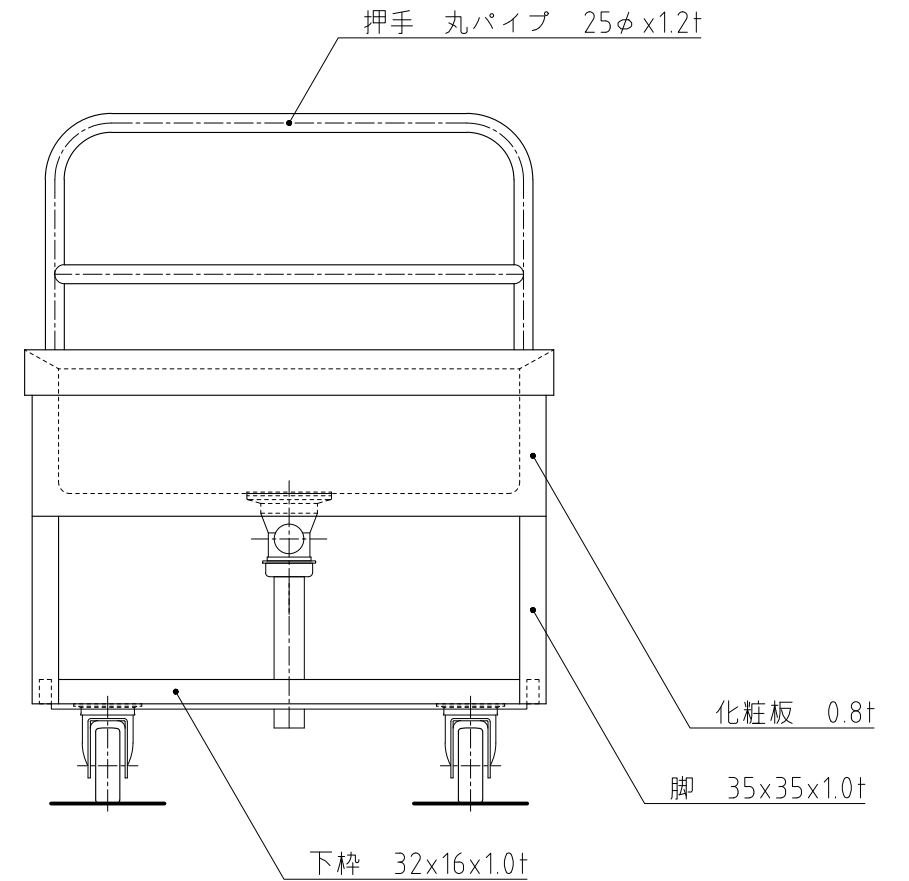
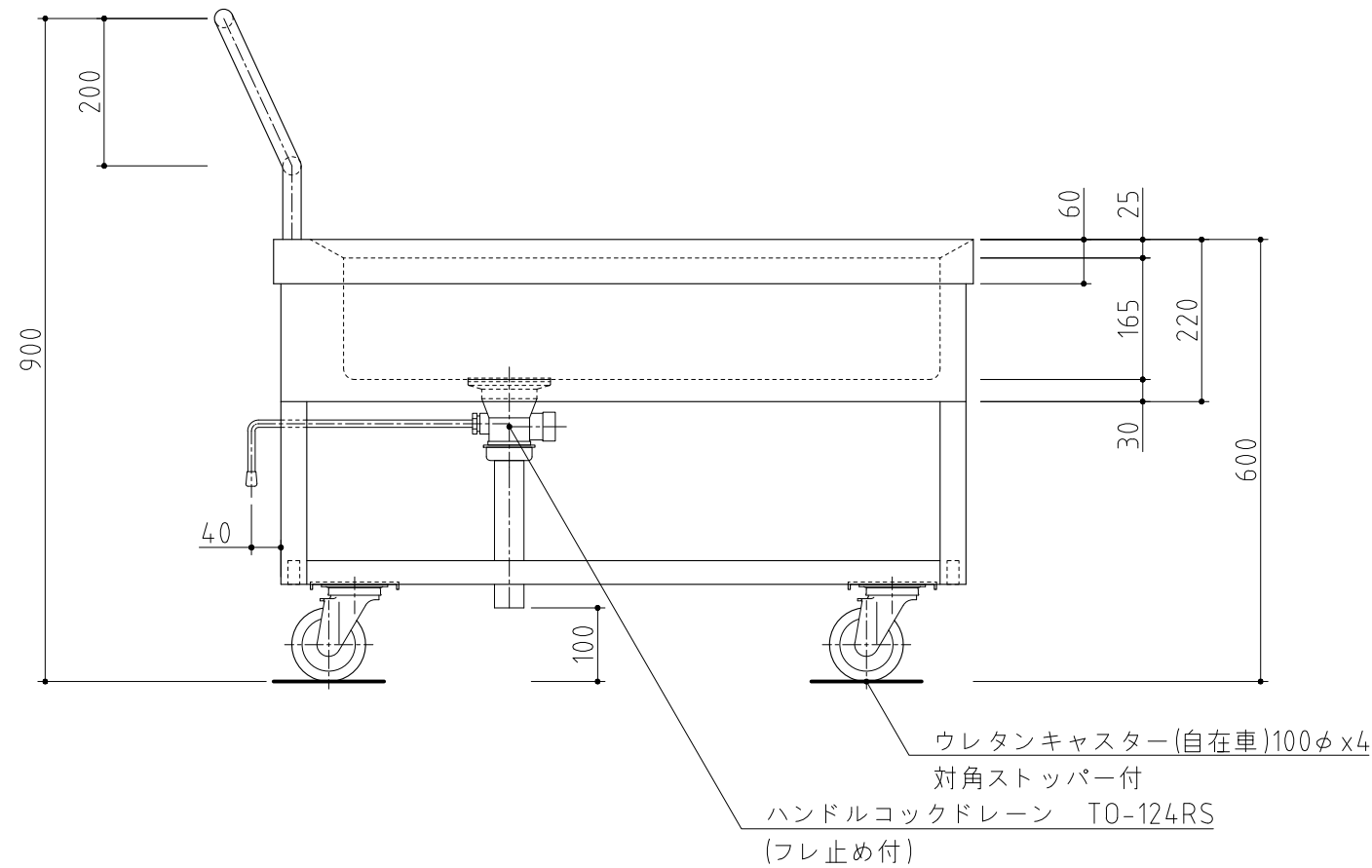
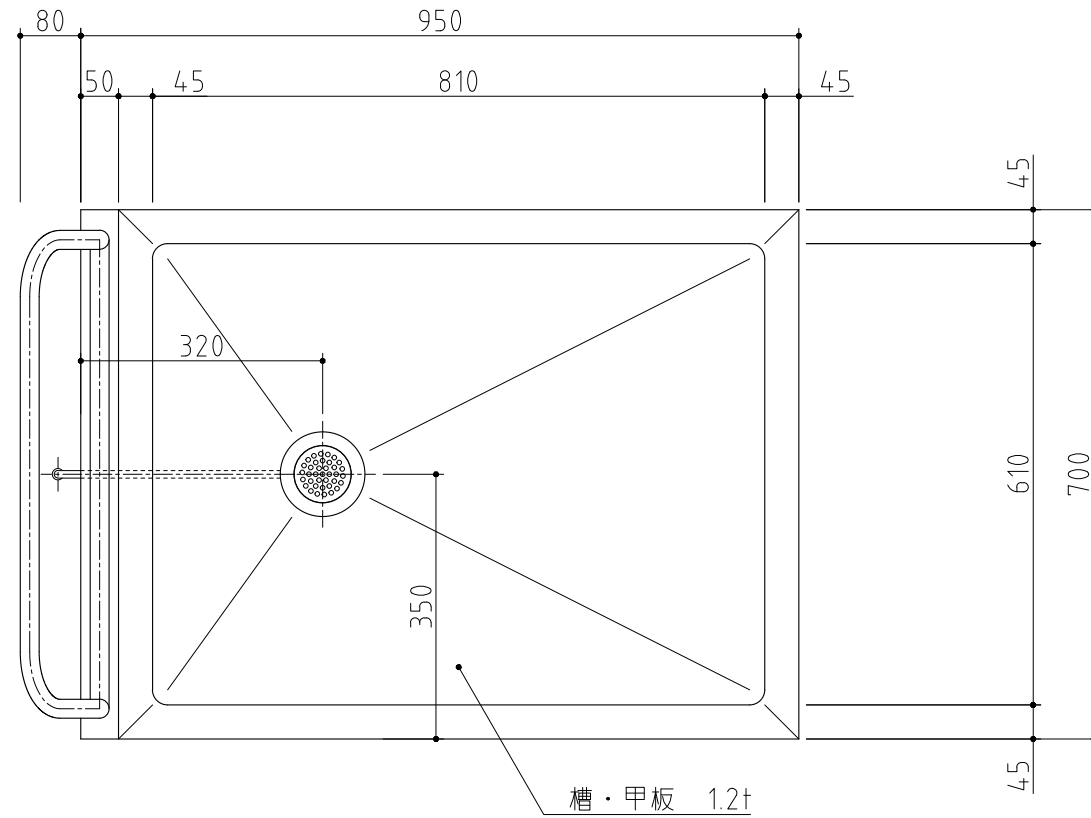
製品コード

台数 1台

図番  
E06\_TK-157MDVB-1

No. E7

SUS430	<del>SUS304</del>
<del>羽布研磨仕上げ</del>	N04仕上げ



記事  
製品改良のため、許可無く仕様変更することがあります。

検図

製図

年月日  
2024/10

縮尺  
1:10

名称

L1-97DB  
L型運搬車

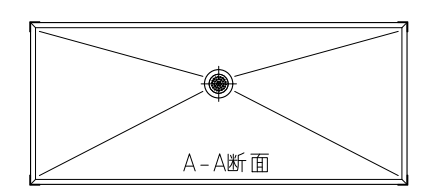
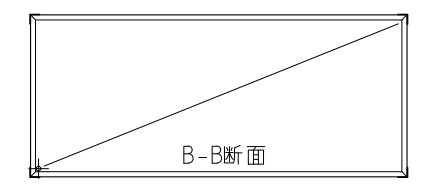
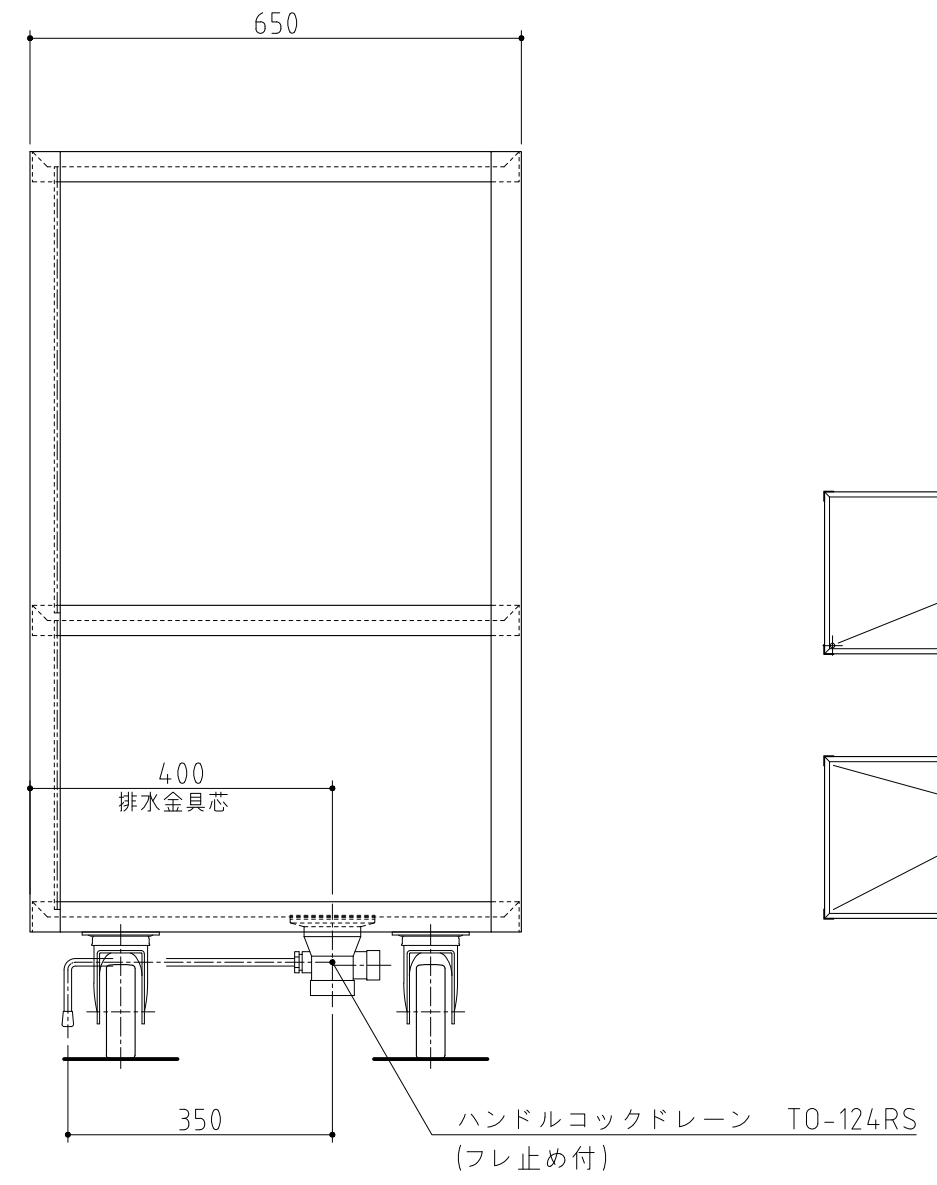
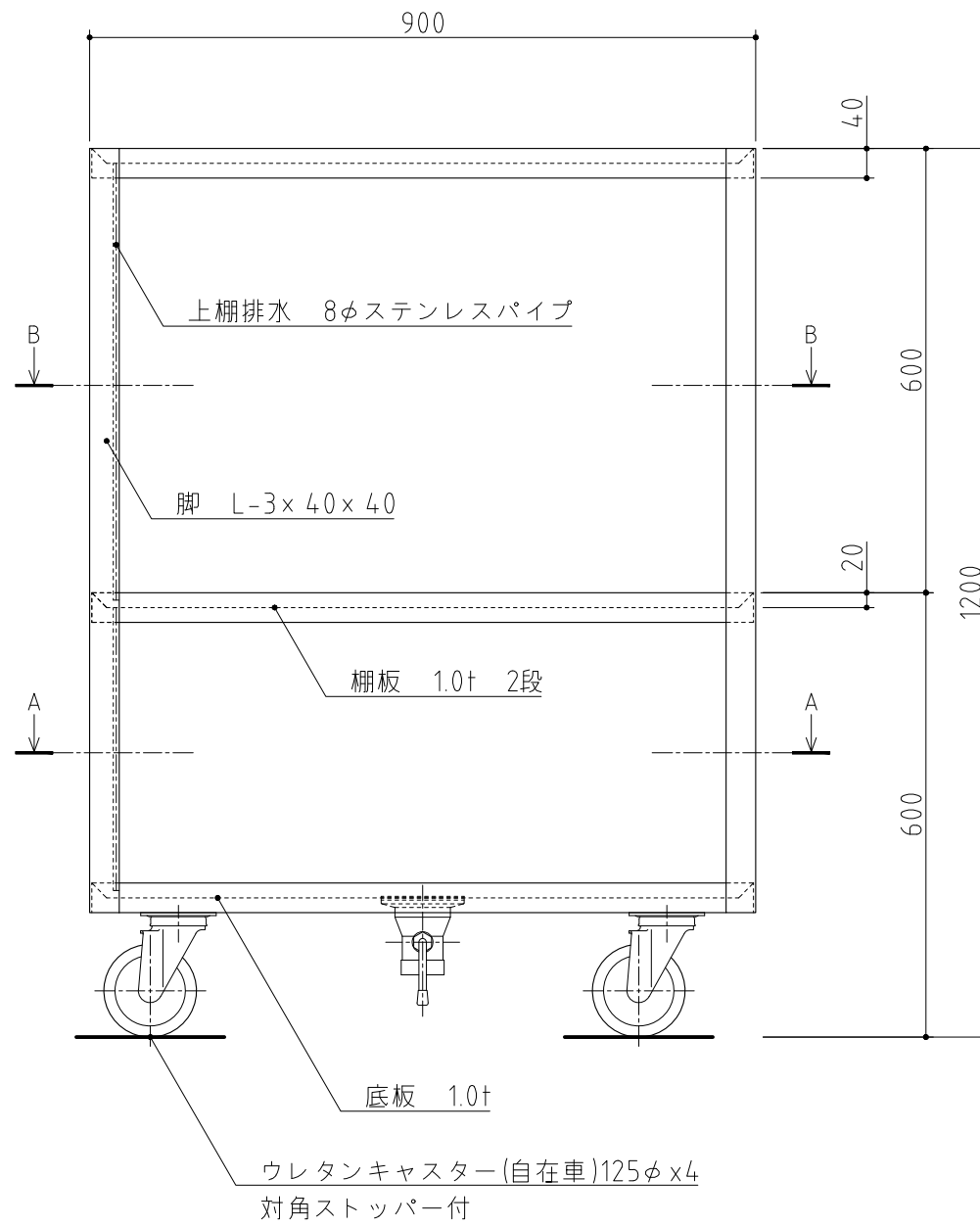
製品コード

台数 3台

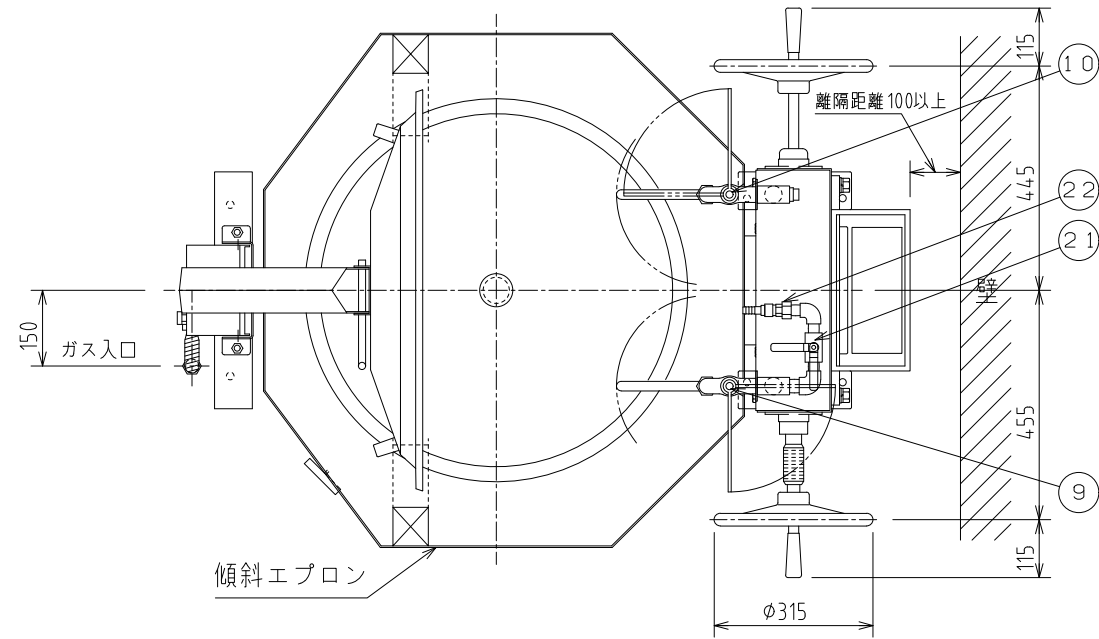
図番  
E07\_L1-97DB

SUS430	SUS304
羽布研磨仕上げ	N04仕上げ

移設品



記事 製品改良のため、許可無く仕様変更することがあります。	検図	製図	年月日 2010/09	縮尺 1:10	名称 PL-9722MDB 移動式パンラック	製品コード	台数 2台
							図番 E08_PL-9722MDB



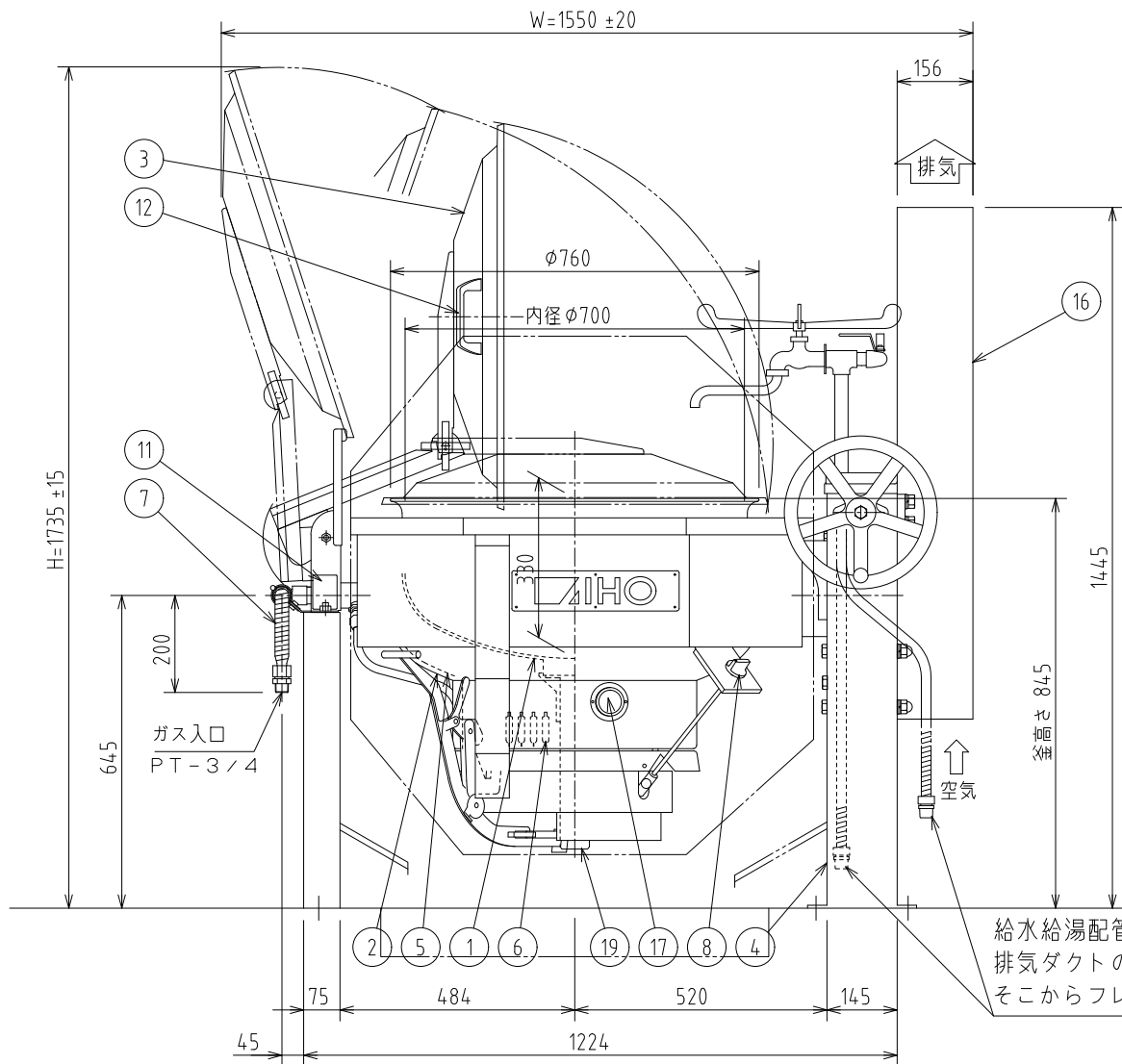
標準仕様

品番	品名	数量	材質	品番	品名	数量	材質
1	内釜	1	三層クラッド鋼 t6.0	12	取手	2	樹脂
2	外釜(軸取付釜)	1	SUS304 t1.5	13	ハンドル	2	FC クロームメッキ
3	蓋	1	Al t1.5	14	釜固定安全装置	1	ステンレス
4	架台	1	SUS430	15	ウォームギヤー	1	FC S45C
5	断熱材	1	グラスウール	16	排気ダクト	1	SUS430
6	バーナ	1	耐熱ステンレス	17	ノソキ窓	1	耐熱ガラス
7	ガス接続口	1	フレキシブルチューブ20A	18	燃焼室	1	SUS430
8	バーナ器具栓ツマミ	1		19	排水口	1	穴φ52
9	自在水栓(給水)	1	20A	20	パイプ洗浄ブラシ	1	
10	自在水栓(給湯)	1	20A	21	釜洗浄用バルブ	1	15A
11	銘板	1	品名 煮炊釜	22	カブラ	1	先端φ15(1/2"ホース用)

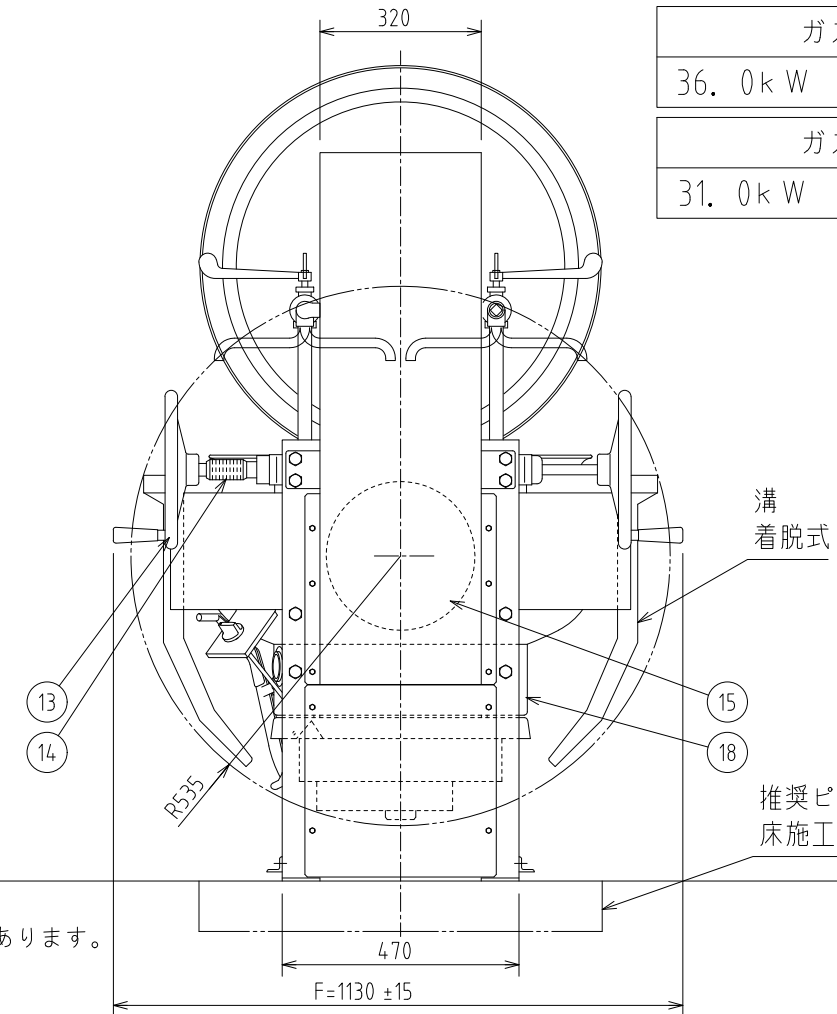
自在水栓は泡沫水栓(オプション)に変更することも可能です。

仕様

満水量	
110リットル	
ガス消費量(13A)	
36.0kW	31,000kcal/h
ガス消費量(LPG)	
31.0kW	2.21kg/h



給水給湯配管がBOX外で接続になった場合  
排気ダクトの下に空気吸込みのための開口があります。  
そこからフレキを通して接続可能です。



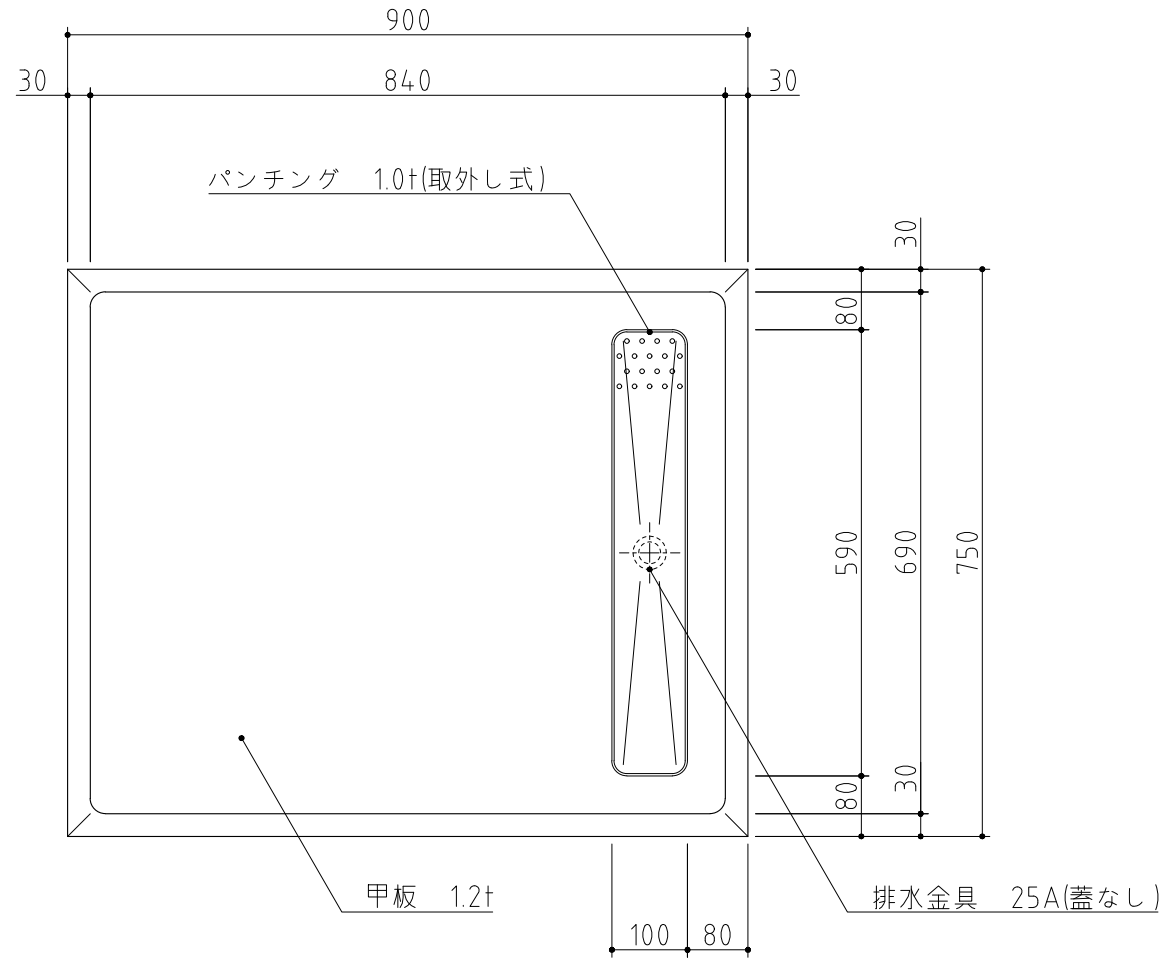
溝着脱式

推奨ピットサイズは  
床施工参考図を御覧ください。

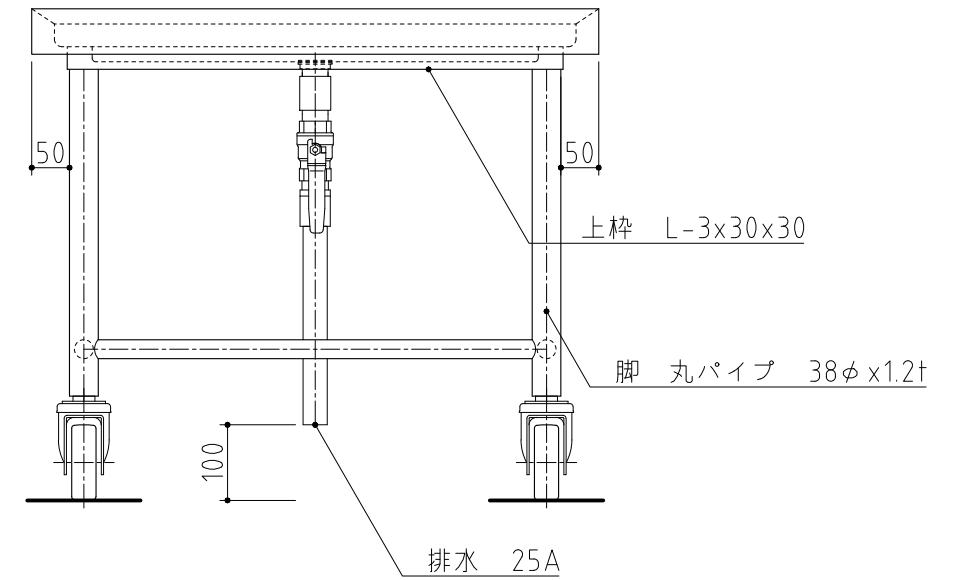
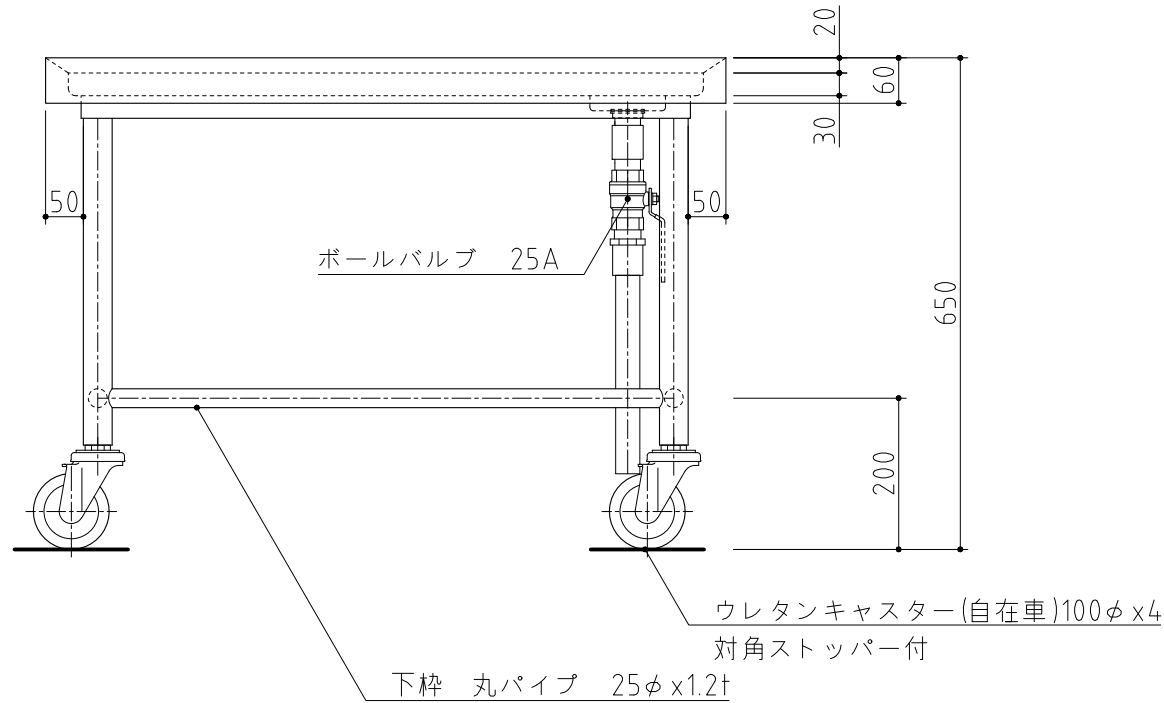
特記なき寸法公差は、±10mmとする。

記事  
製品改良のため、許可無く仕様変更することがあります。

検図	製図	年月日	縮尺	名称	製品コード	台数	3台
		2021/08	1:15	AG2-21A ステンレス製回転釜		図番	E09_AG2-21A



SUS430	<del>SUS304</del>
<del>羽布研磨仕上げ</del>	N04仕上げ



記事  
製品改良のため、許可無く仕様変更することがあります。

検図

製図

年月日  
2024/04

縮尺  
1:10

名称

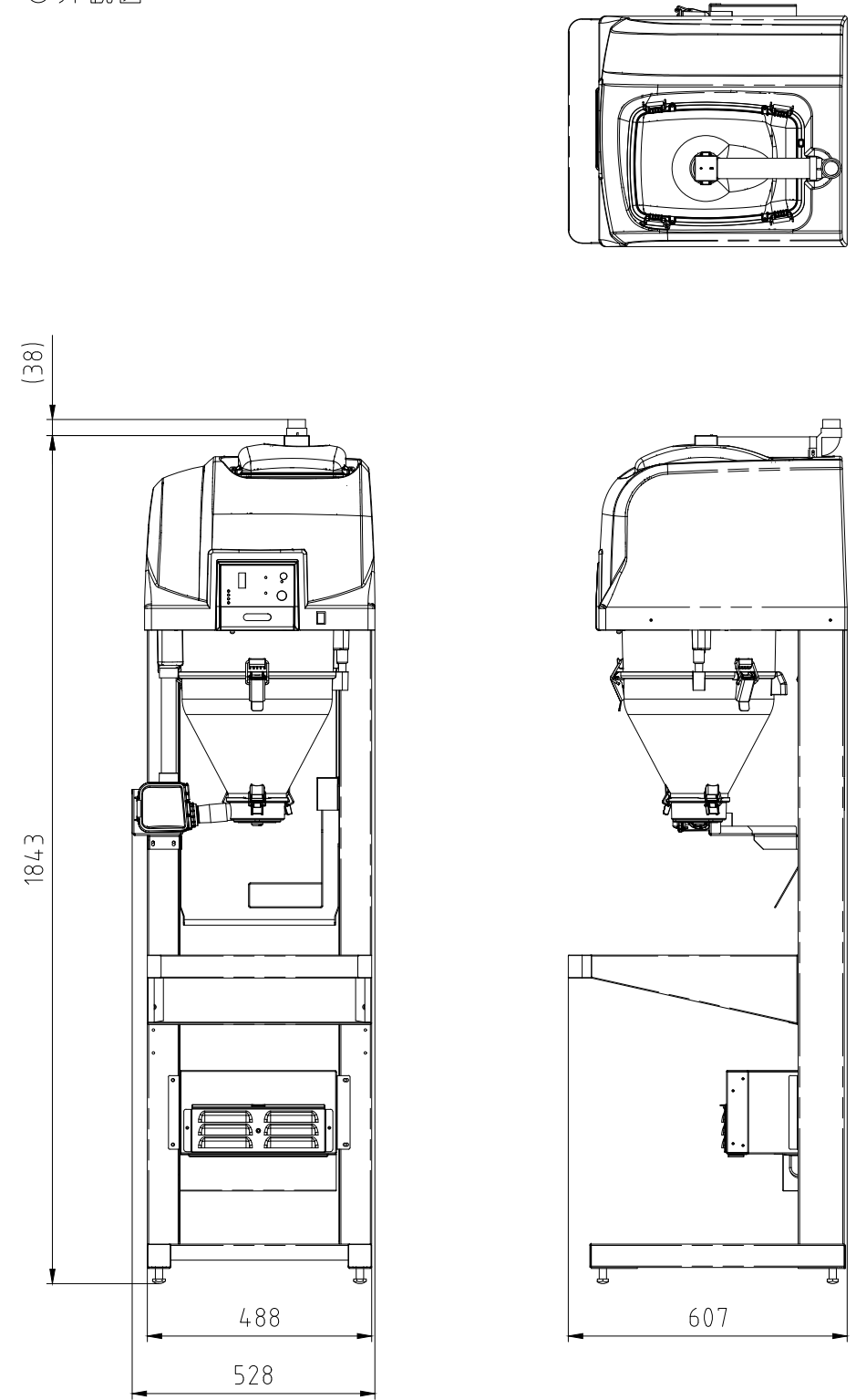
TK-97MDVB-S  
配缶台

製品コード

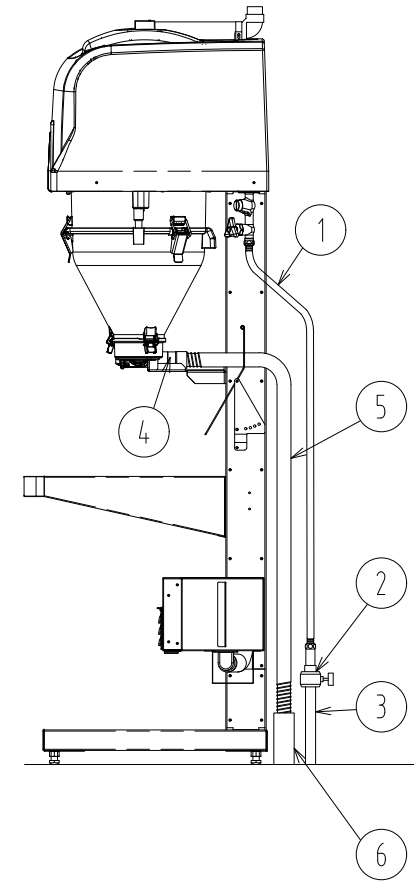
台数	3台
図番	E10_TK-97MDVB-S-1

# KP90BN-JP

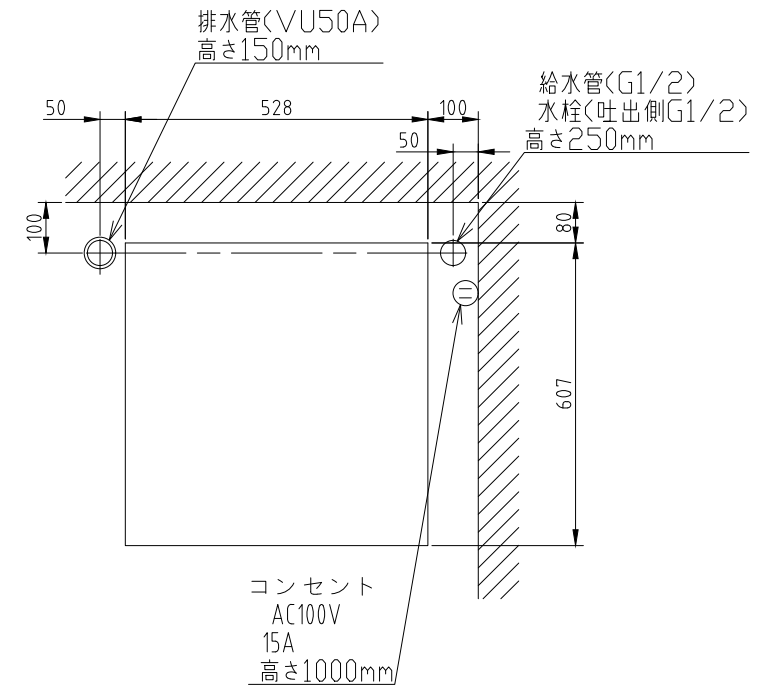
○外観図



○給水・排水・接続要領図(標準)



- ① フレキチューブ(Rp1/2) L=1500mm・・・本体に付属
- ② 水栓(呼び径13、接続G1/2)
- ③ 給水管(G1/2水道用硬質塩化ビニールライニング鋼管)  
床面より250mm・・・水栓接続
- ④ 洗米機排水接続口(外径38mm)・・・排水ホースを接続
- ⑤ 排水ホース(取り付け部内径38mm)・・・本体に付属
- ⑥ 排水用塩ビ管(VU50A)・・・床面より150mm



日本水道協会 認証登録番号 B-55

○仕様

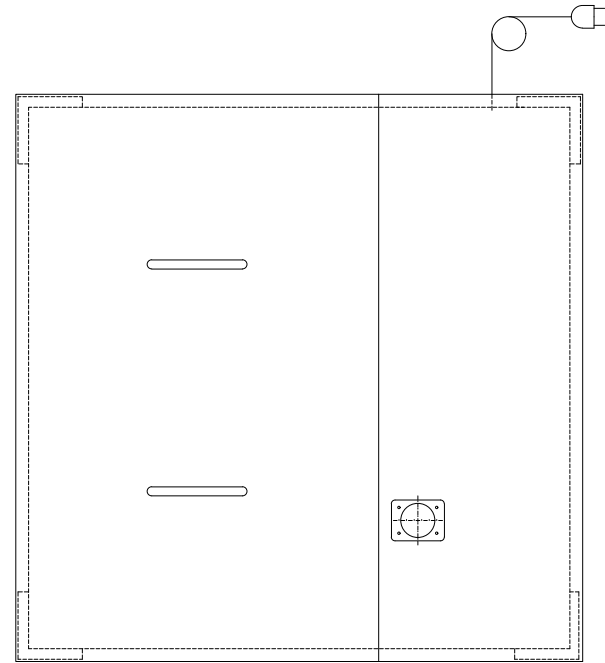
寸法(mm)	幅528×奥行607×高さ1843
質量(kg)	54
最大処理米量/1回	7.5kg
米量設定/1回運転	1.5kg~7.5kg(0.5kg毎)
洗米時間(7.5kg)	約2分(14L/分)
電圧	AC100V
周波数	50/60Hz
消費電力	定格160W/160W 最大消費電力1100W
最低使用水压	79kPa(0.8kgf/cm <sup>2</sup> )

記事  
製品改良のため、許可なく仕様変更することがあります。

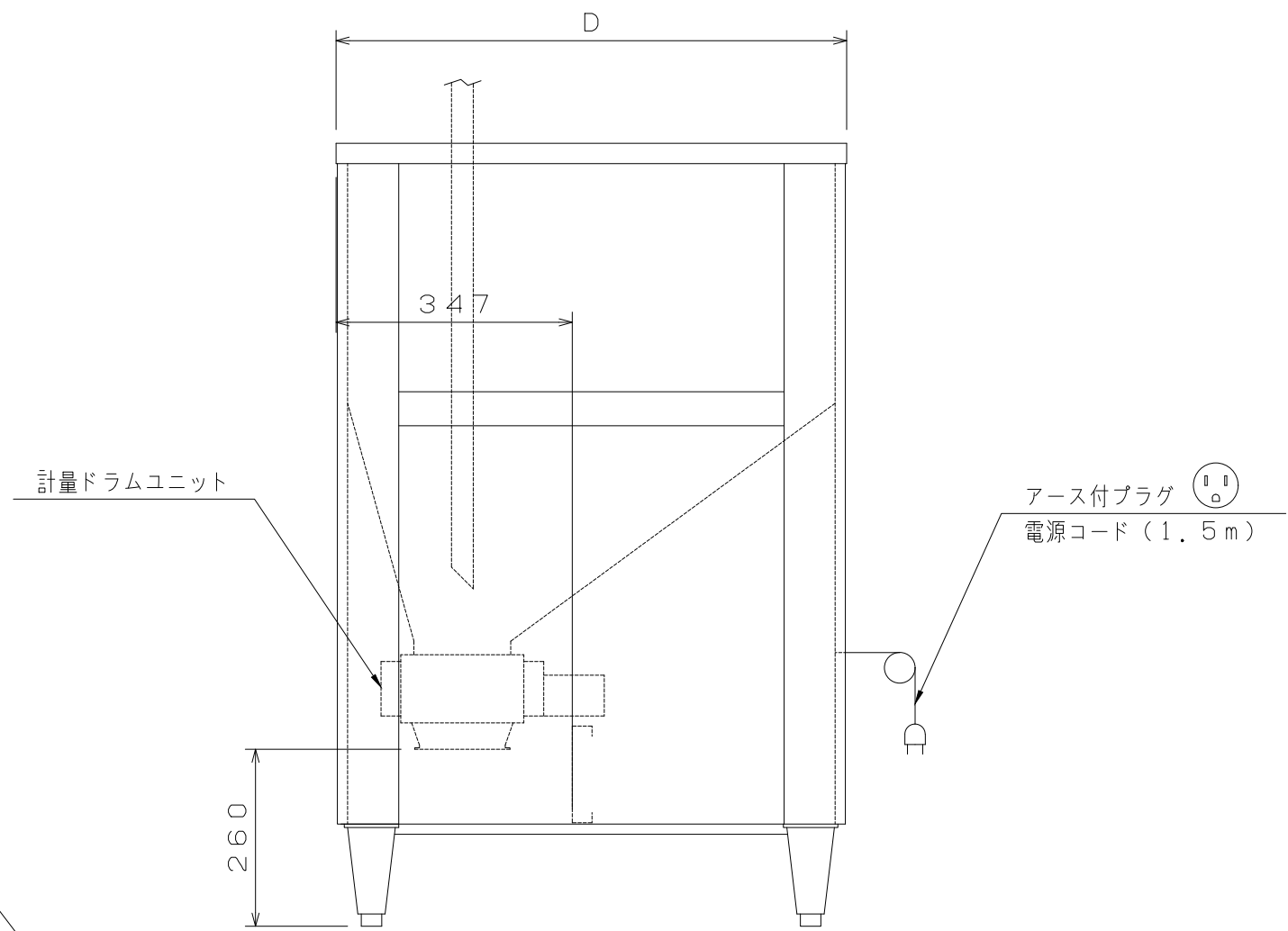
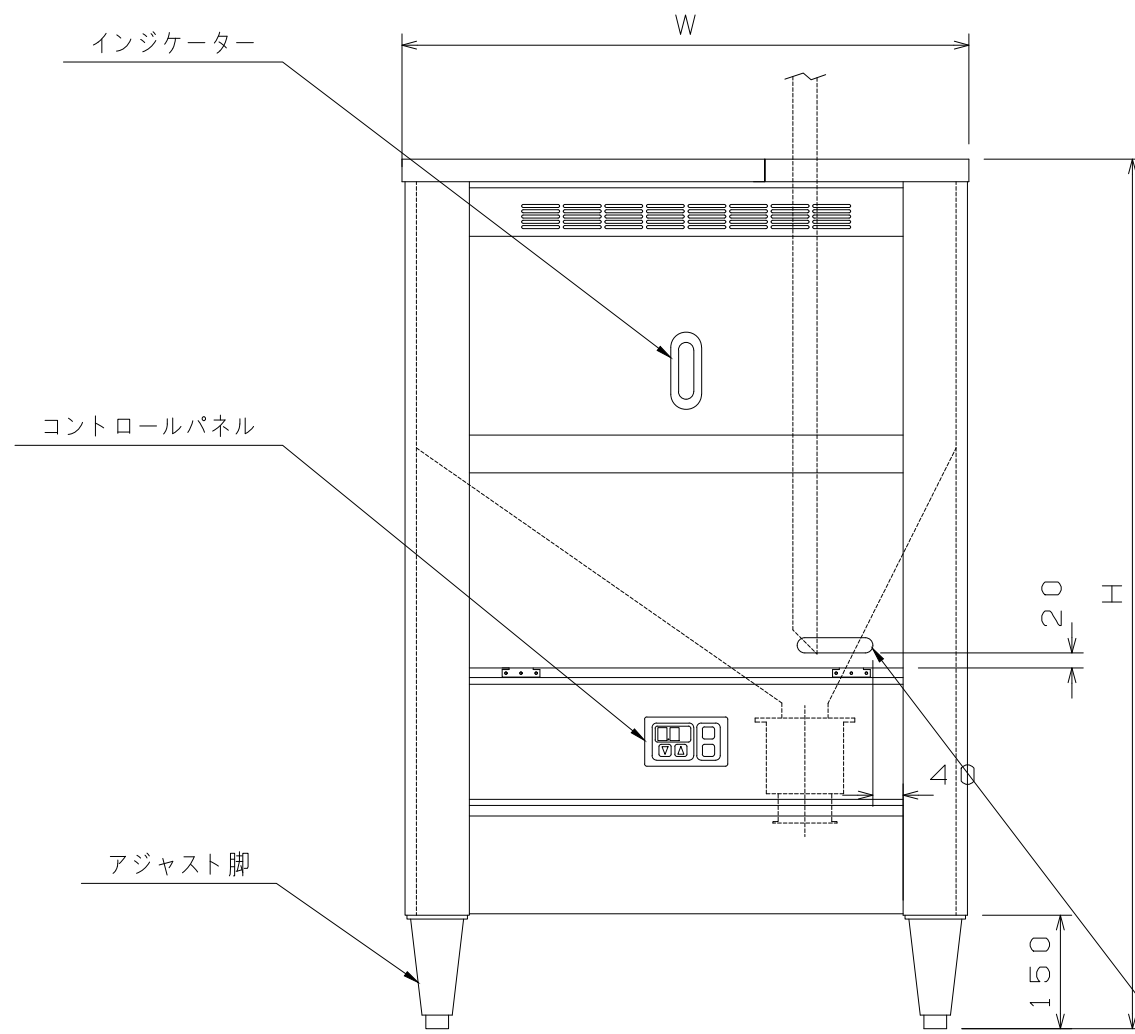
検図	製図	年月日	縮尺	名称	製品コード
		2024/07	1:15	KP90BN-JP 洗米ロボ	

台数	1台
図番	E11a_KP90BN-JP





品名	ロボ専用サイロ					
型式	KFRCP-S160	KFRCP-S220	KFRCP-S250	KFRCP-S300	KFRCP-S330	KFRCP-S500
コード	F8131011	F8131021	F8131031	F8131041	F8131051	F8131061
外形寸法W (mm)	750	900	900	900	1200	1000
外形寸法D (mm)	750	900	750	900	900	1000
外形寸法H (mm)	1150	1150	1300	1300	1300	1650
貯米量 (kg)	160	220	250	300	330	500
電源	単相100V 50/60Hz					
総合消費電力	3W					
外装	ステンレス鋼板 SUS430					
アジャスト脚	ステンレス鋼板 SUS304 ±15mm調節可					
製品質量	90kg	106kg	104kg	122kg	133kg	156kg

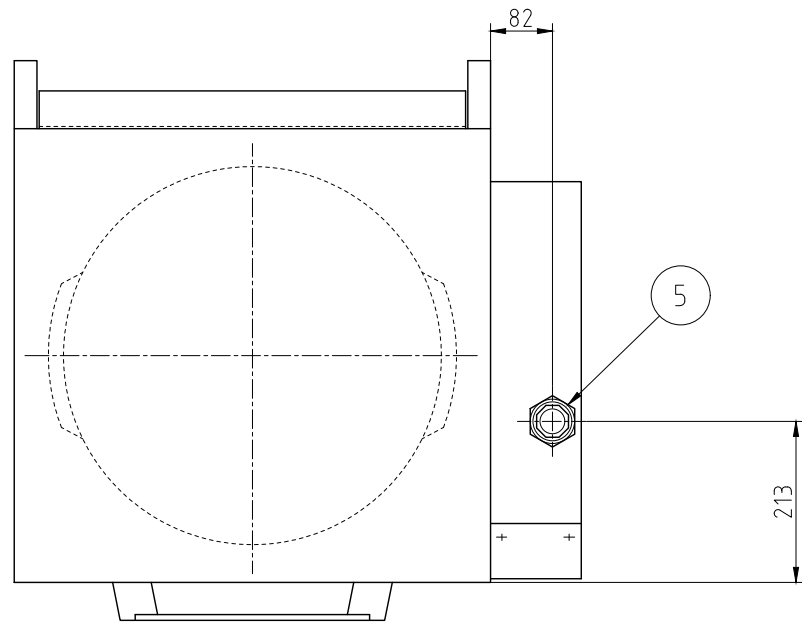


コーポレートマーク  
Kubota

記事  
製品改良のため、許可なく仕様変更することがあります。

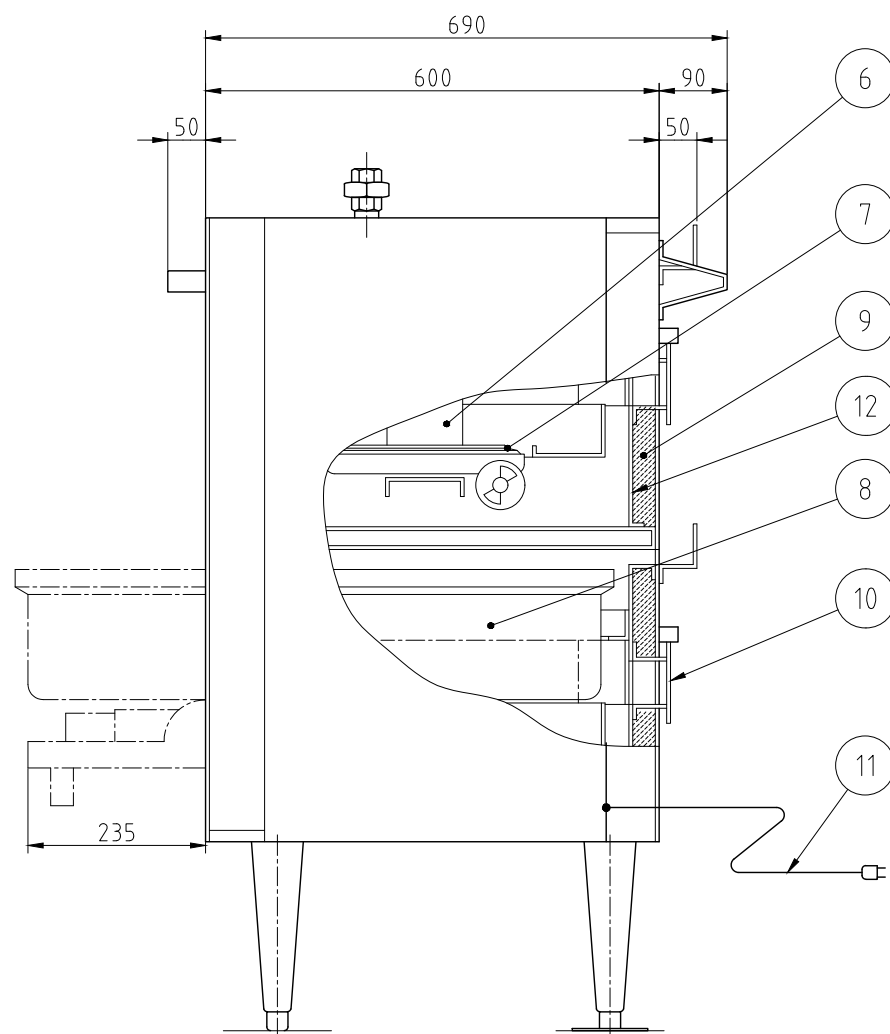
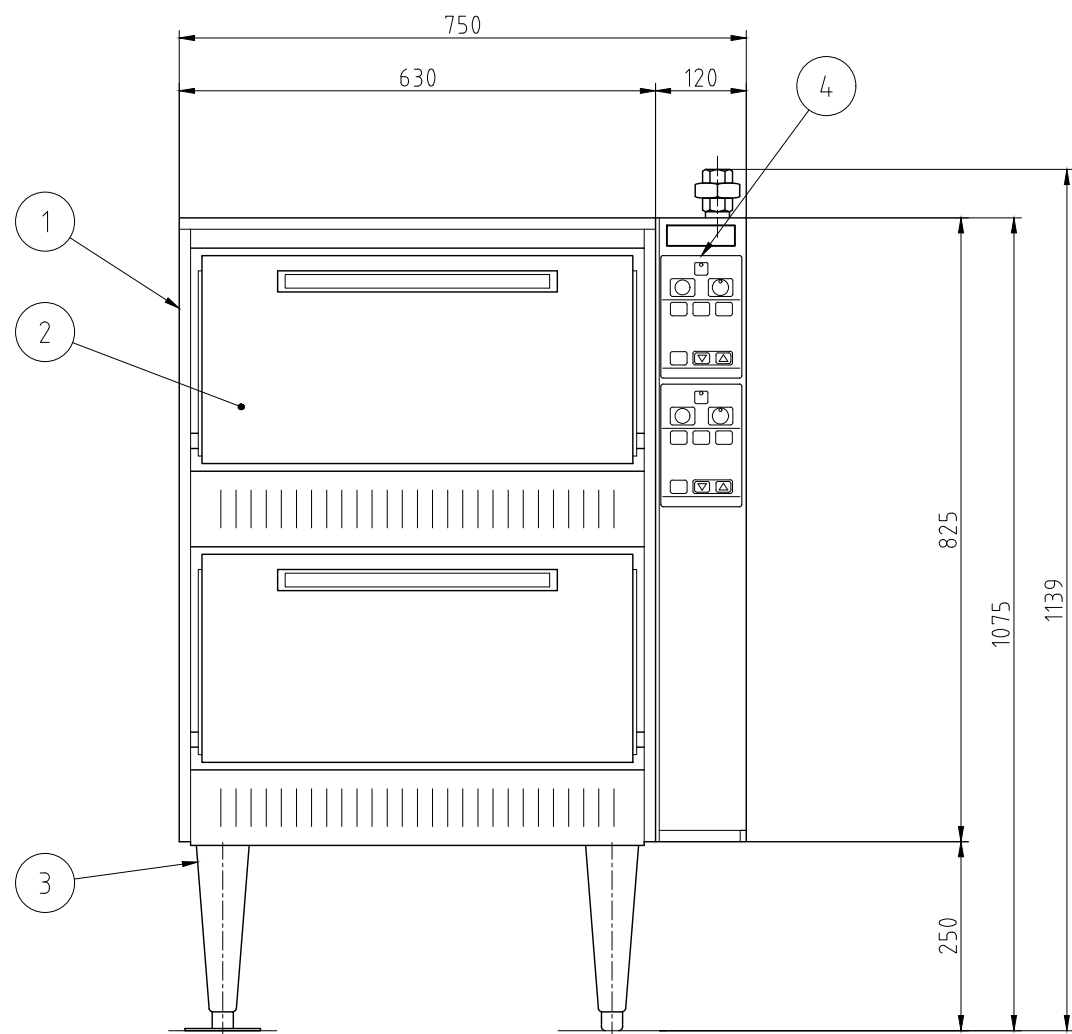
検図	製図	年月日	縮尺	名称	製品コード
		2024/07	non scale	KFRCP-S160 ロボ専用サイロ	

台数	1台
図番	E11b_KFRCP-S160



No.	品名	数	備考
1	外板	1	SUS430
2	扉化粧板	2	SUS430
3	脚	4	SUS304 フランジ型脚固定金具付(2ヶ所)
4	操作パネル	2	
5	ガス接続口	1	25A
6	感知部	2	サーミスタ感知方式
7	メインバーナ	2	FC200
8	炊飯釜	2	アルミ鋳物
9	断熱材	1	グラスウール t50
10	防爆扉	2	
11	電源コード	1	2.5m 接地2P
12	内板	1	

ガス種別	LPガス用/都市ガス 13A用
ガス消費量	20.2kW
電源	単相 100V
定格周波数	50/60Hz
定格消費電力	0.03kW
質量	130kg



移設品

※ロングアジャスト

※耐震金具付き

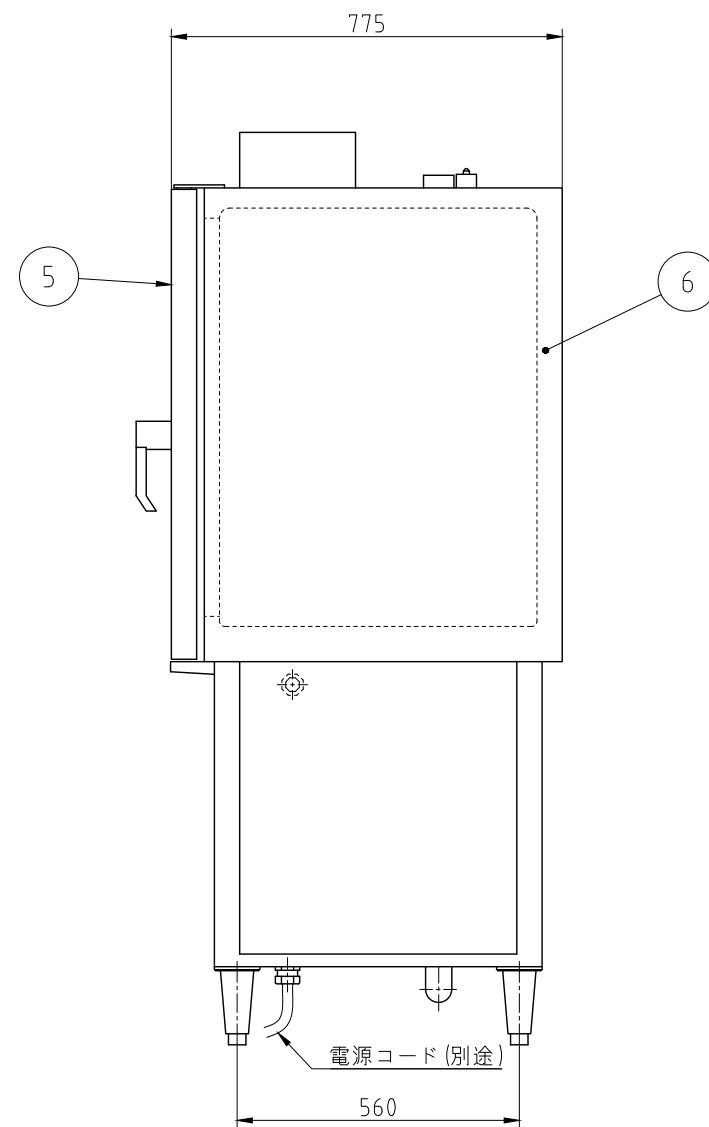
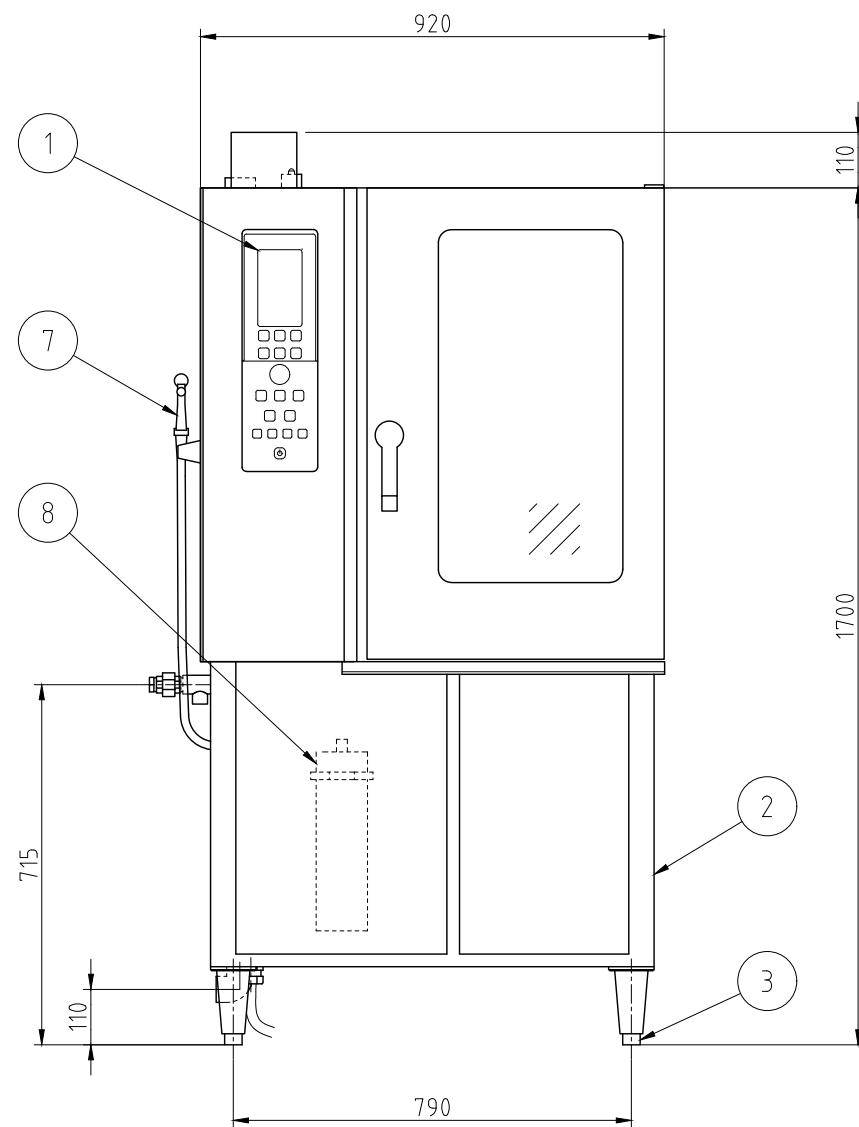
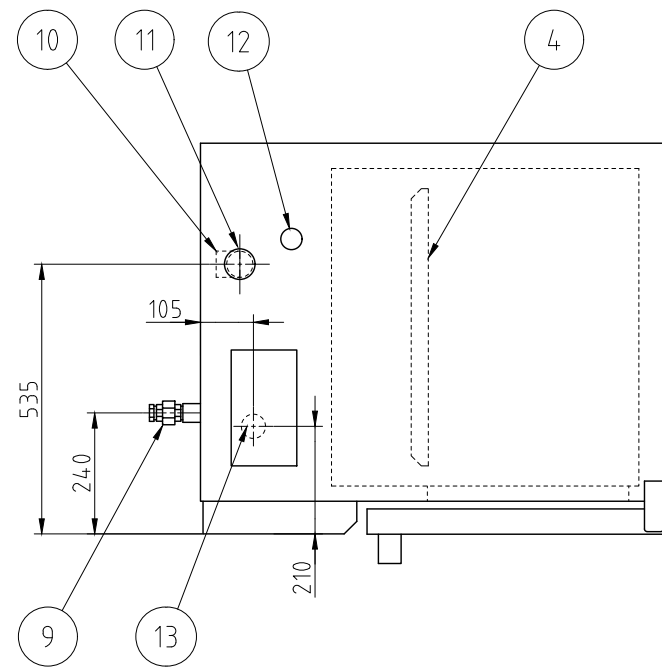
台数	2台
----	----

記事  
製品改良のため、許可無く仕様変更することがあります。

検図	製図	年月日	縮尺	名称
		2017/10/02	1:10	RMG-104 ガス式立体炊飯器

製品コード	57524-A7__
-------	------------

図番	E12_RMG-104_LA-1
----	------------------



No.	品名	数	備考
1	操作パネル	1	
2	架台	1	SUS304
3	アジャスト脚	4	SUS304
4	ファンプレート(バッフル板)	1	SUS304
5	ドア	1	SUS430 / 二重ガラス式
6	化粧板	1	SUS430
7	洗浄シャワー	1	
8	軟水器	1	
9	給水接続口	1	15A
10	排水口	1	32A
11	排気口	1	
12	安全弁	1	SUS304
13	電源接続口	1	

電源	三相 200V
定格周波数	50/60Hz
定格消費電力	23.1kW
質量	215kg

棚段数/ピッチ	10段 / 68mm
適合ホテルパン サイズ	W530mm× D325mm
温度設定範囲	ホットエアー : 30°C~320°C
	コンビ : 30°C~300°C
	スチーム : 30°C~130°C
定格電流値	68A*
ファンモータ	0.4kw
ヒータユニット	22.7kw
庫内加熱部構造	ヒータユニットによる 間接加熱方式
	庫内とヒータユニットは ファンプレートにて仕切り
安全装置	庫内過熱防止装置
	ボイラ過熱防止装置
付属品	洗剤スプレー

\*ブレーカ選定は本定格電流値に従ってください

電気式 10段 片面式

台数	1台
----	----

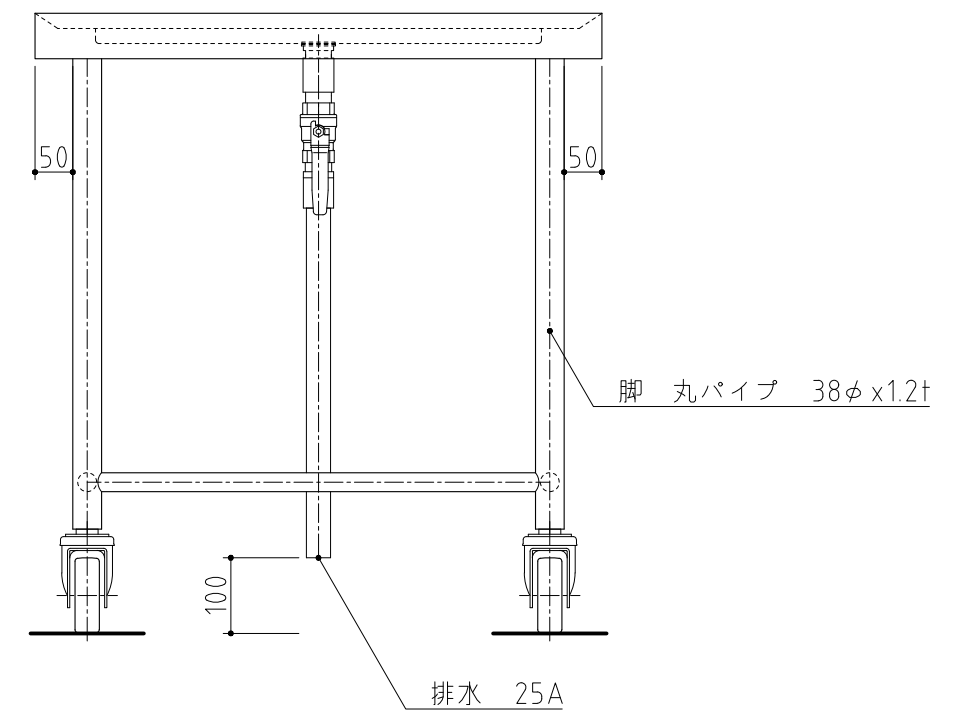
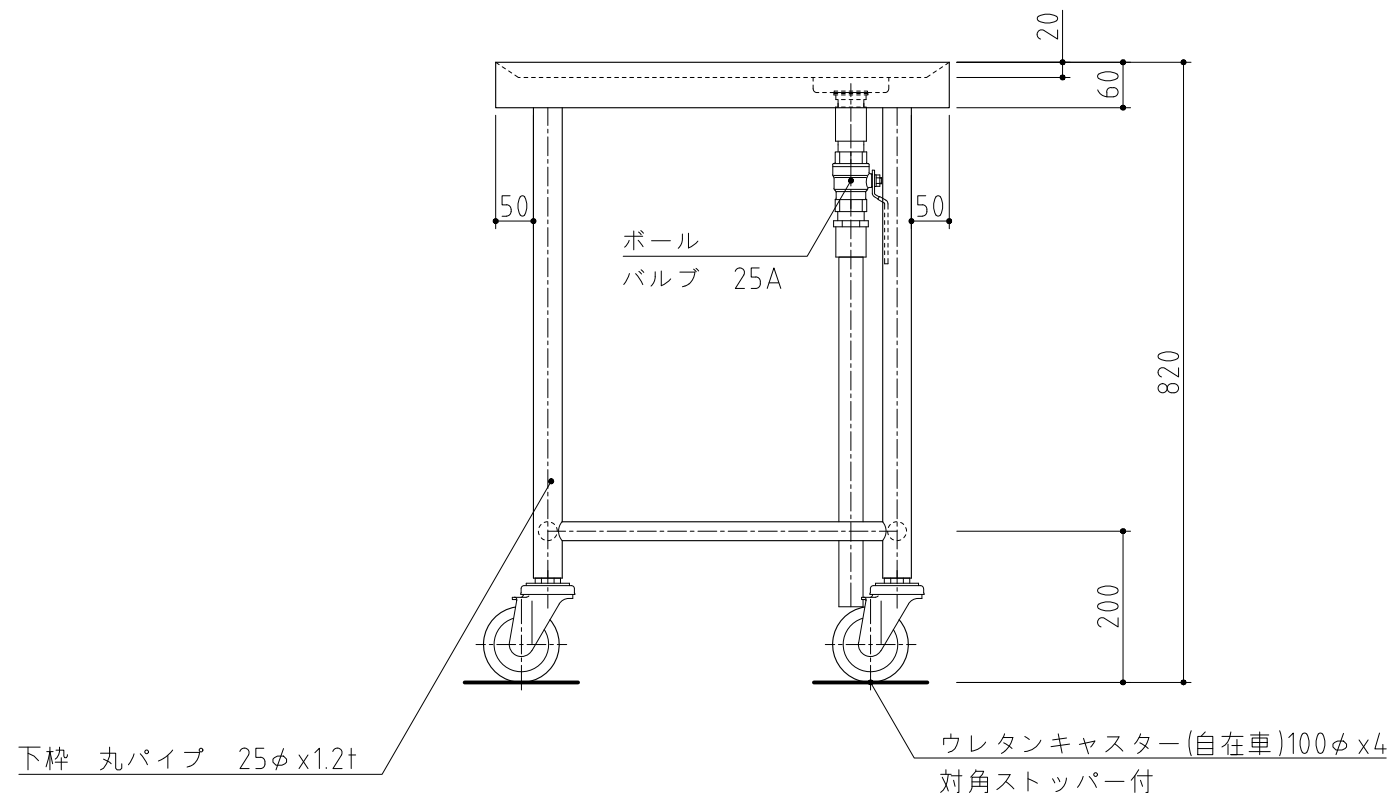
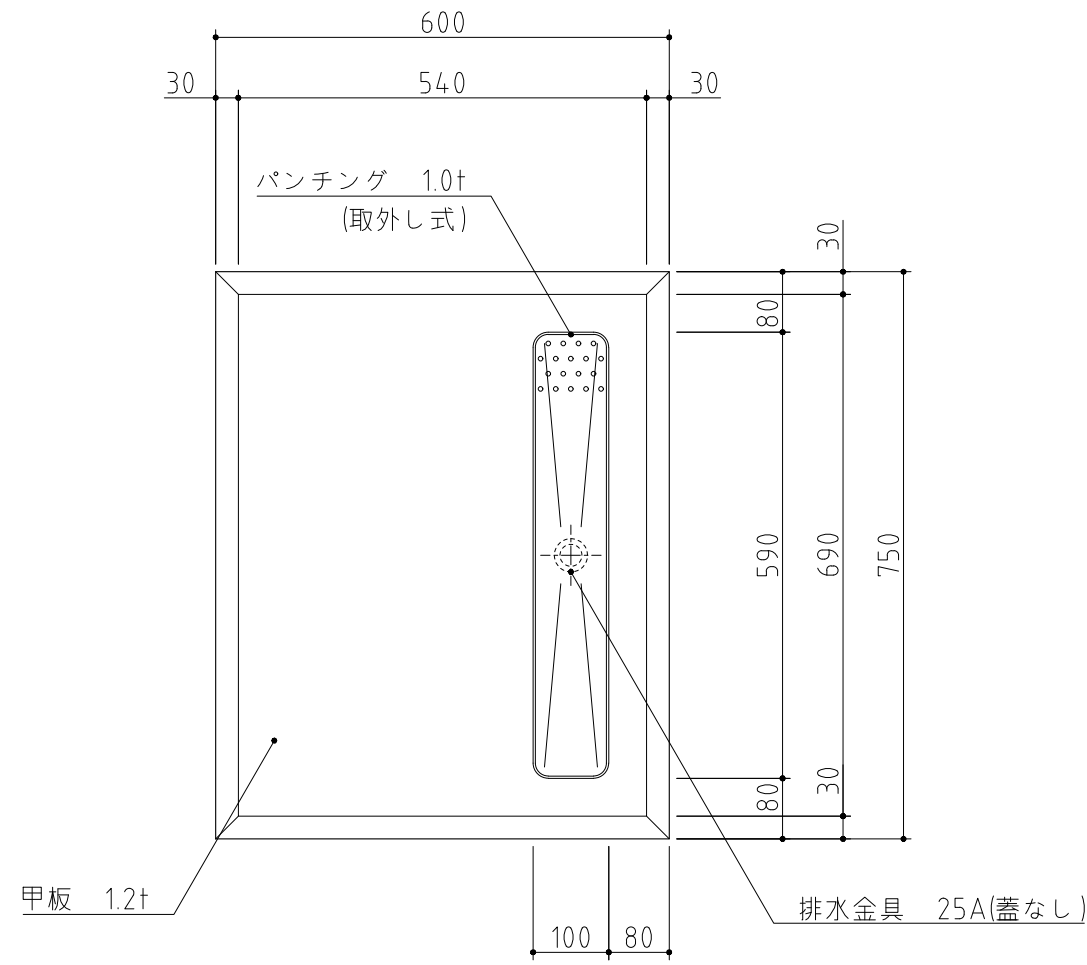
記事  
製品改良のため、許可なく仕様変更することがあります。

検図	製図	年月日	縮尺	名称
		2022/11/04	1:15	ACO-102ES コンビオープン (スチームコンベクションオープン)

製品コード	46312-120
-------	-----------

図番	E13_ACO-102ES
----	---------------

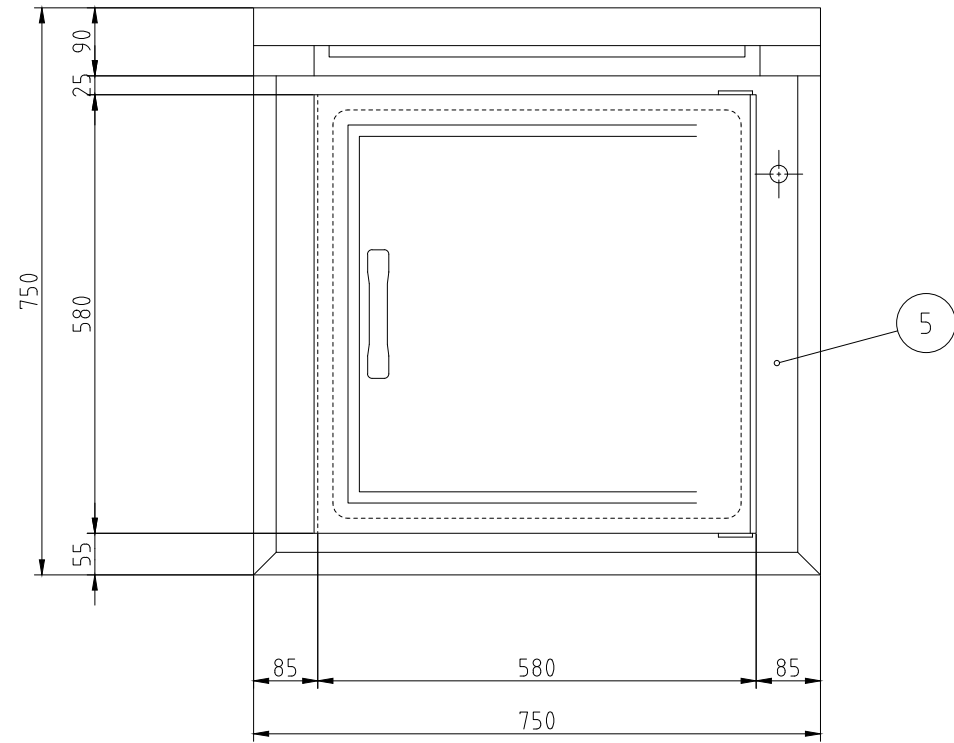
SUS430	<del>SUS304</del>
<del>羽布研磨仕上げ</del>	N04仕上げ



記事  
製品改良のため、許可無く仕様変更することがあります。

検図	製図	年月日	縮尺	名称	製品コード
		2024/08	1:10	TK-67MSDVB 移動台	

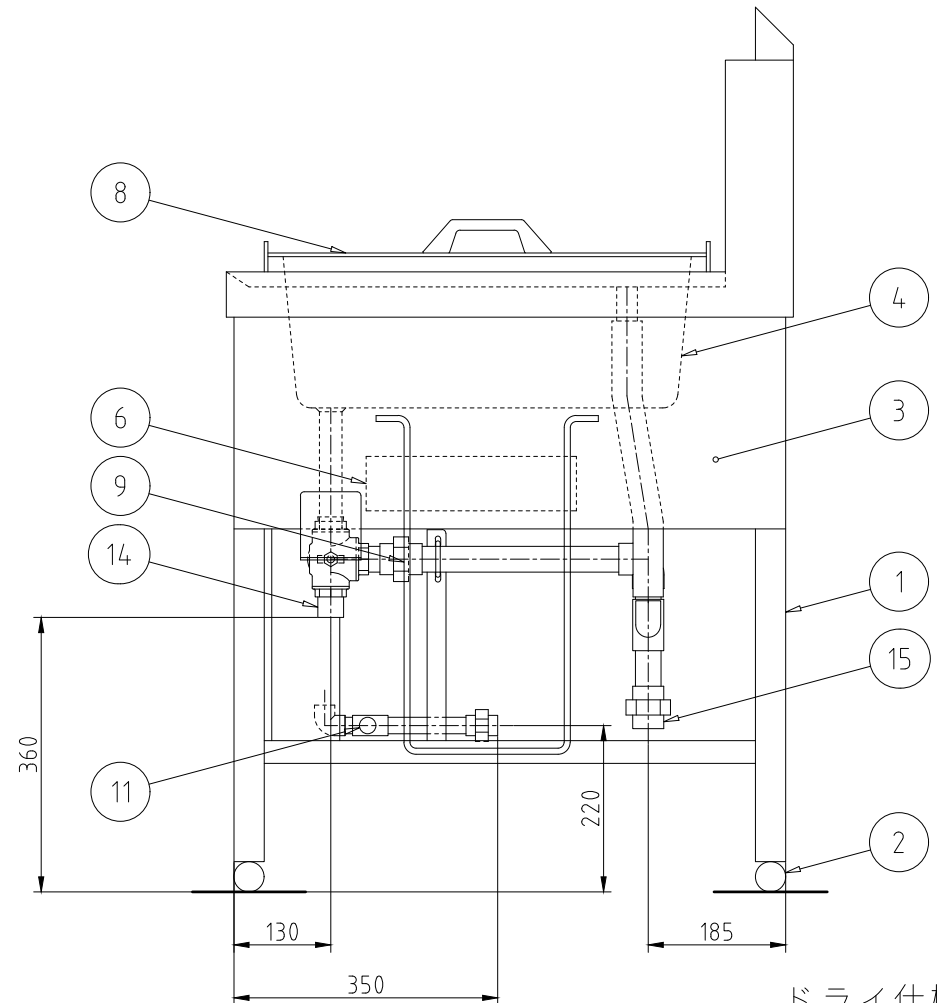
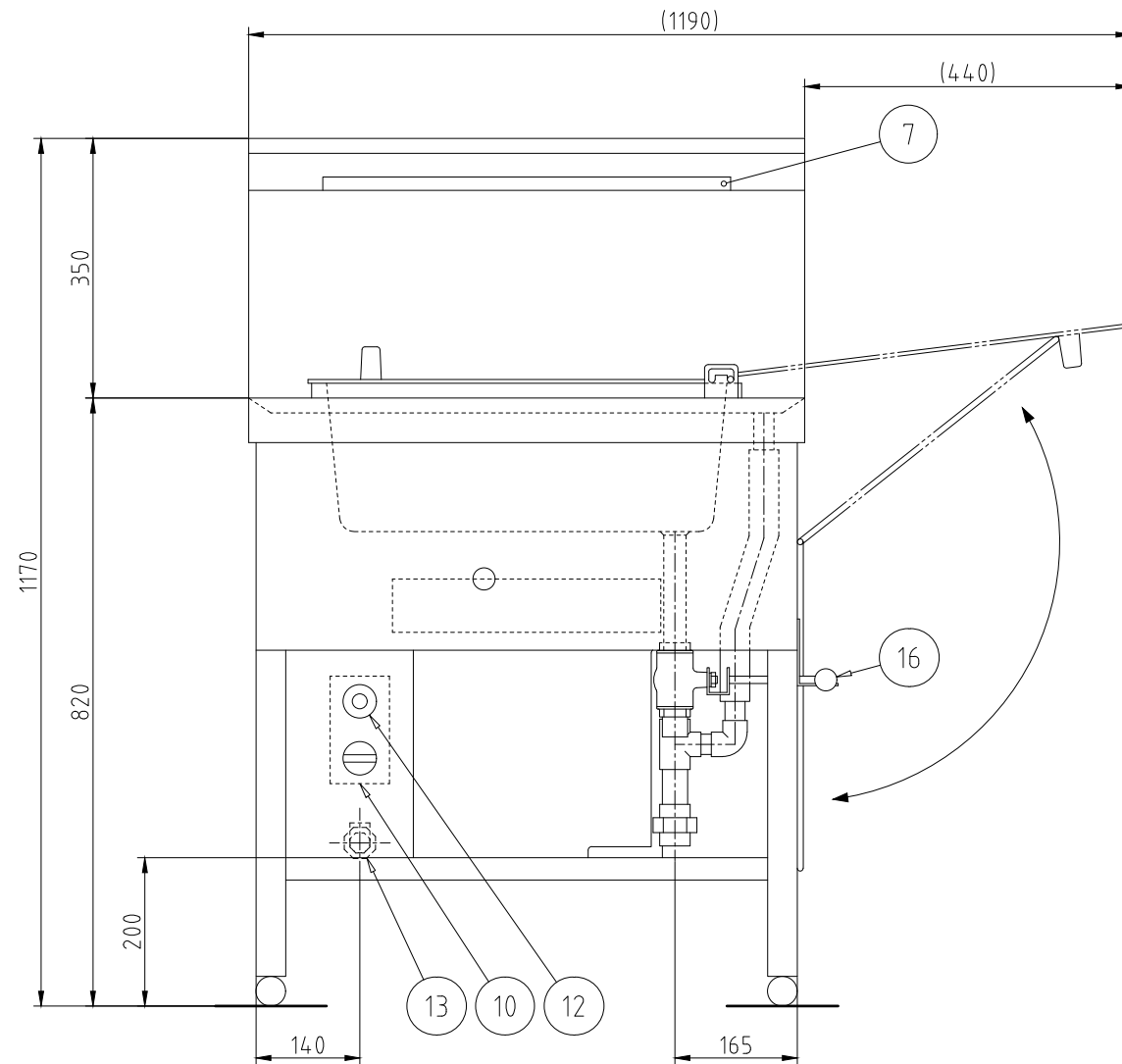
台数	2台
図番	E14_TK-76MSDVB-1



付属品	数	備考
揚籠	1	15mm目
手すき網	1	荒目
手鍵	2	

ガス消費量	20.9kW(18000kcal/h)
-------	---------------------

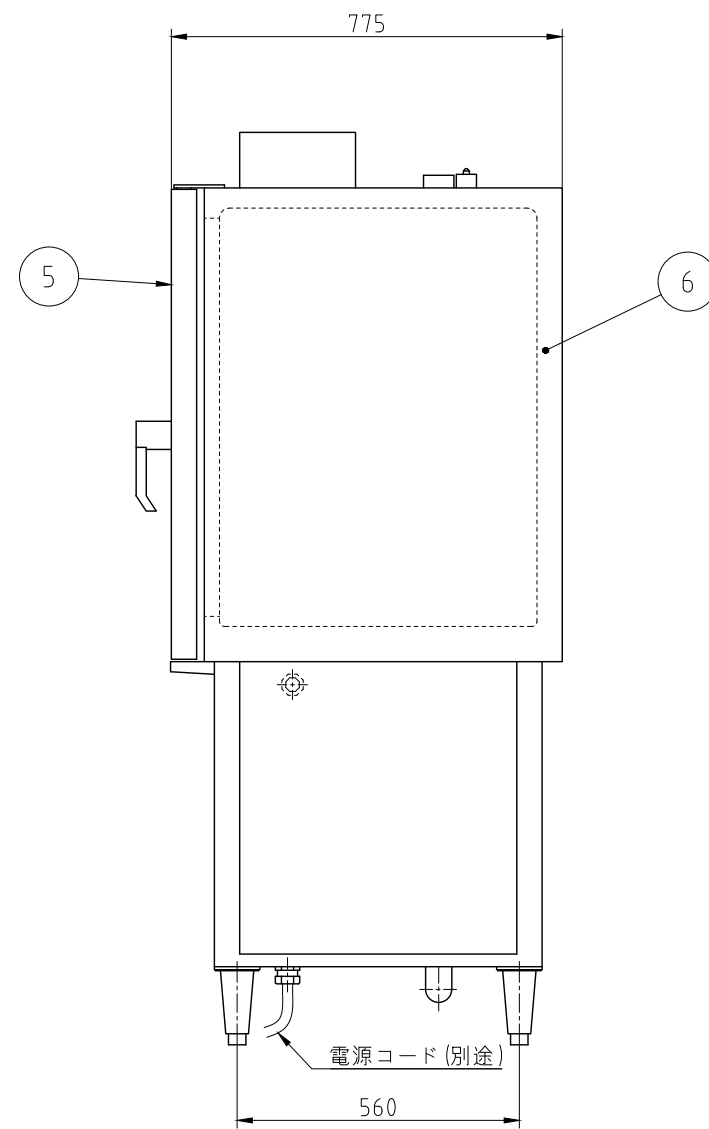
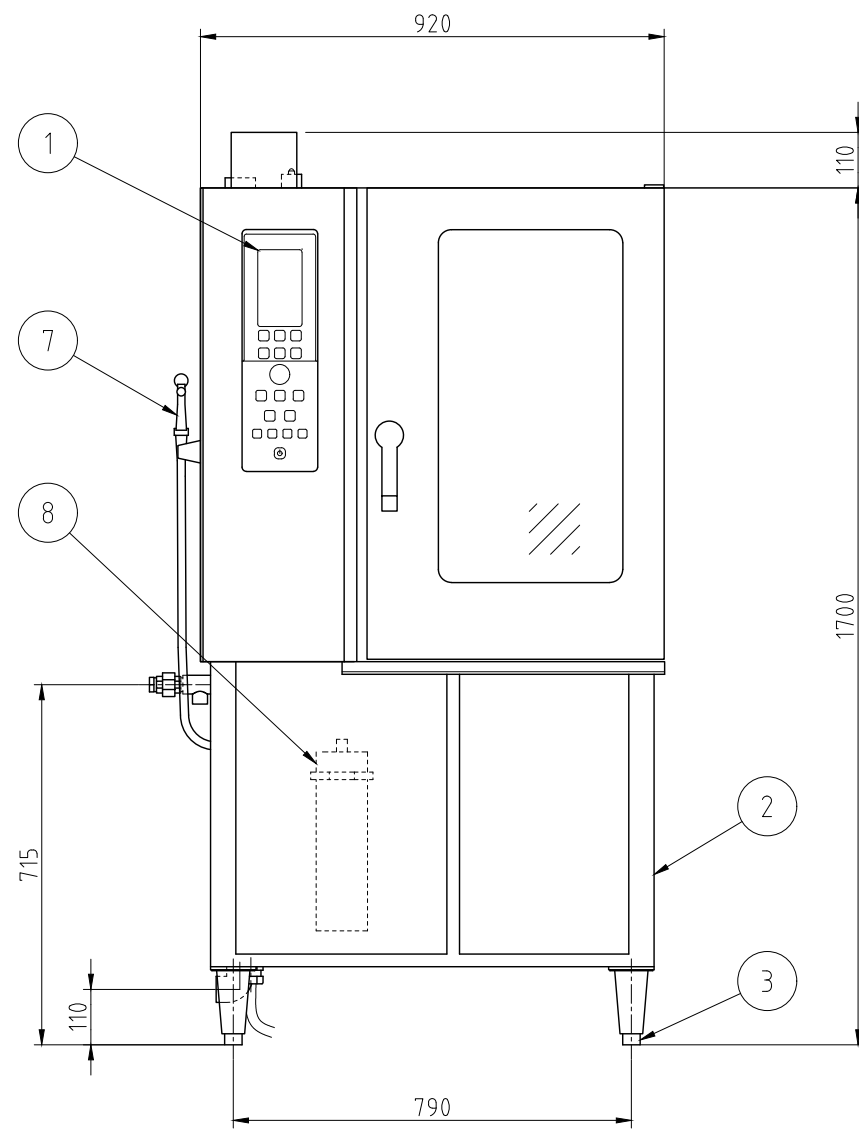
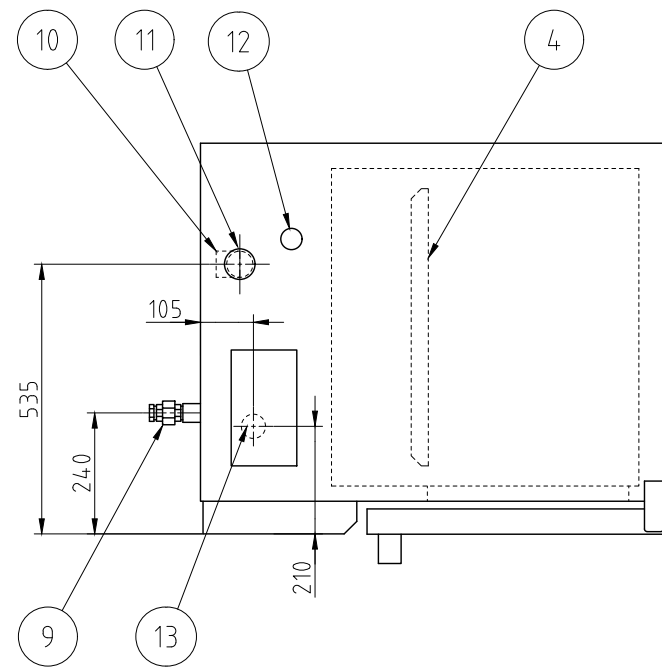
No.	品名	数量	備考
1	脚	1	SUS430
2	アジャストボール	4	SUS430 ※耐震金具付
3	化粧板	1	SUS430
4	揚鍋	1	SUS430
5	甲板	1	SUS430
6	バーナー	1	
7	排気口	1	
8	蓋	1	SUS430
9	蓋支え	1	SUS430
10	ガス安全ユニット	1	90~220℃
11	リミットバルブ	1	
12	温度ダイヤルつまみ	1	
13	ガス接続口	1	15A
14	排油口	1	25A
15	排水口	1	25A
16	バルブ切替ハンドル	1	



ドライ仕様 台数 1台

記事  
製品改良のため、許可無く仕様変更することがあります。

検図	製図	年月日	縮尺	名称	製品コード	台数	台
		2012/04/10	1:10	FG-751D ガス揚物器	31201-00__	1	1
						図番	E15_FG-751D



No.	品名	数	備考
1	操作パネル	1	
2	架台	1	SUS304
3	アジャスト脚	4	SUS304
4	ファンプレート(バッフル板)	1	SUS304
5	ドア	1	SUS430 / 二重ガラス式
6	化粧板	1	SUS430
7	洗浄シャワー	1	
8	軟水器	1	
9	給水接続口	1	15A
10	排水口	1	32A
11	排気口	1	
12	安全弁	1	SUS304
13	電源接続口	1	

電源	三相 200V
定格周波数	50/60Hz
定格消費電力	23.1kW
質量	215kg

棚段数/ピッチ	10段 / 68mm
適合ホテルパン サイズ	W530mm× D325mm
温度設定範囲	ホットエアー : 30°C~320°C
	コンビ : 30°C~300°C
	スチーム : 30°C~130°C
定格電流値	68A*
ファンモータ	0.4kw
ヒータユニット	22.7kw
庫内加熱部構造	ヒータユニットによる 間接加熱方式
	庫内とヒータユニットは ファンプレートにて仕切り
安全装置	庫内過熱防止装置
	ボイラ過熱防止装置
付属品	洗剤スプレー

\*ブレーカ選定は本定格電流値に従ってください

電気式 10段 片面式

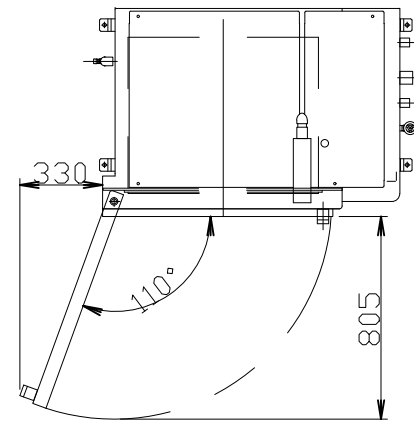
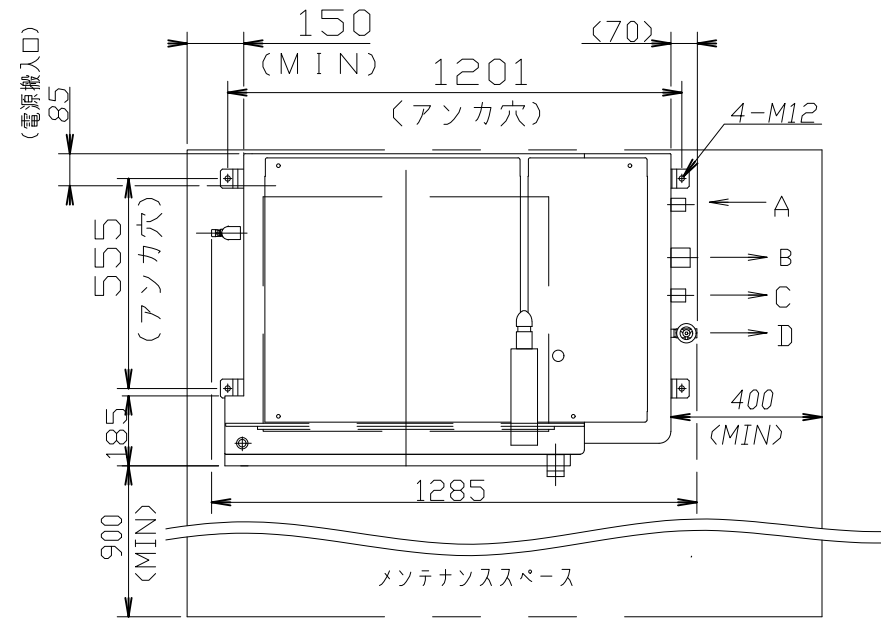
台数	1台
----	----

記事  
製品改良のため、許可なく仕様変更することがあります。

検図	製図	年月日	縮尺	名称
		2022/11/04	1:15	ACO-102ES コンビオープン (スチームコンベクションオープン)

製品コード	46312-120
-------	-----------

図番	E16_ACO-102ES
----	---------------



開扉寸法

真空冷却機仕様

型式	CMJ-40QE	
処理能力	kg/バッチ	40 (比熱 0.8)
冷却温度	℃	90℃→8℃ (約25分)
		90℃→10℃ (約20分)
槽内有効寸法	mm	695 <sup>V</sup> ×635 <sup>D</sup> ×460 <sup>H</sup>
製品質量	kg	470
運転時質量	kg	520

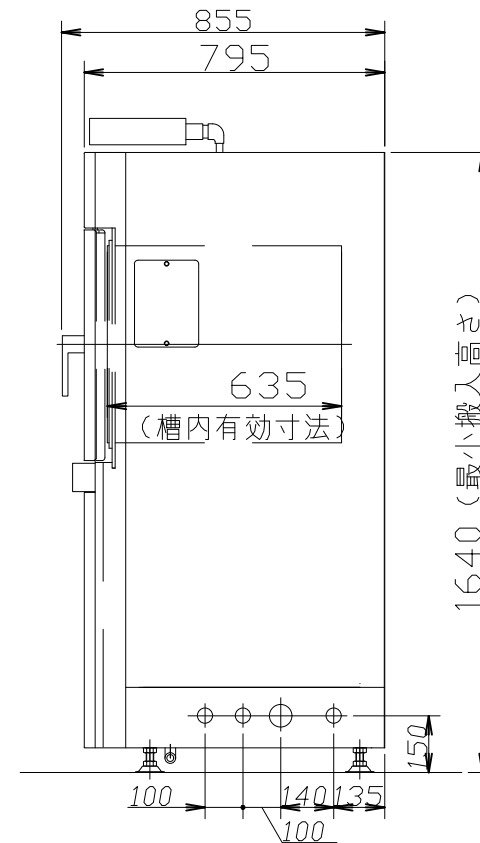
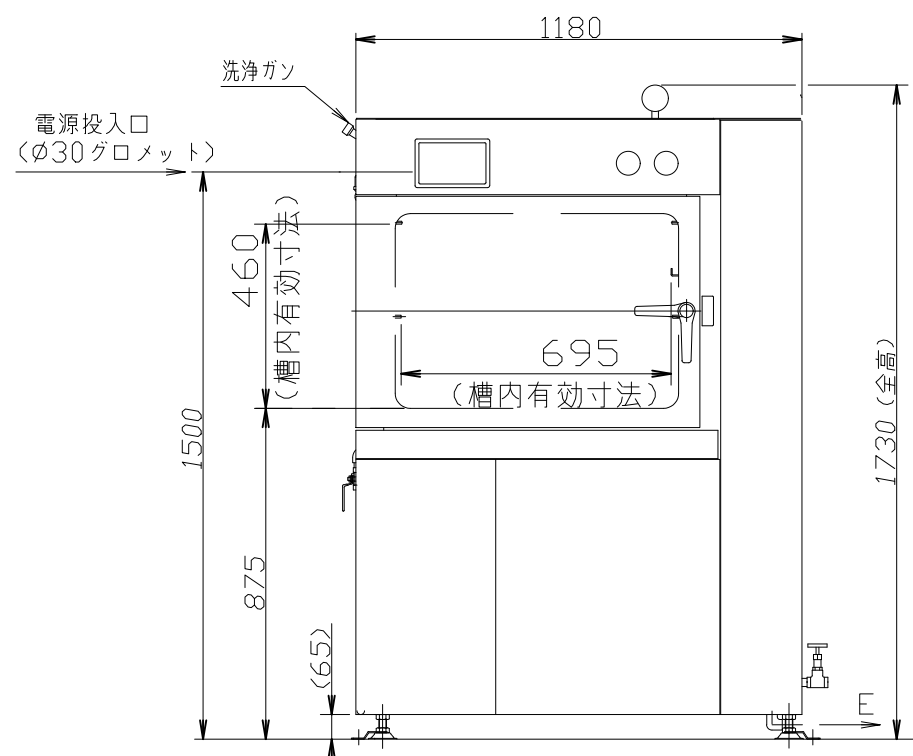
収納	中周柵 (オプション) (一段あたりの有効高さ: 220)	
	ホテルパンラック (オプション) 1/1 H65 ホテルパン10枚	

記号	名称	末端形状	口径	材質
A	給水口	ソケット止メ	20A	SUS304
B	真空ポンプ・熱交換排水口	ソケット止メ	32A	SUS304
C	オーバーフロー排水口	ソケット止メ	15A	SUS304
D	蒸気発生器ブロー	玉形弁止メ	15A	FCD
E	ドレンパン排水口	エルボ止メ	15A	SUS304

<設備工事詳細(機器工事には含まれません)>

- 1次側電源は200V3相となります。  
必要な設備電力は、8.75/8.75kW(50/60Hz)となります。  
漏電遮断器(過電流保護装置付き)容量は30Aとしてください。  
電源線径は、IV線: 8.0mm<sup>2</sup>以上、CV線: 5.5mm<sup>2</sup>以上で施工ください。
- 給水圧力は0.15~0.40MPa(通水時)、  
給水量は21L/min以上必要です。
- 各配管は集合配管にしないでください。  
排水配管は下り勾配をつけ、背圧がかからないよう施工してください。  
排水配管はしっかりと固定してください。  
\*熱交換器排水配管は熱水が流れる場合がありますので、  
鋼管又は耐熱塩ビ管を使用してください。  
\*蒸気発生器ブロー配管は高温水が流れる可能性があるため、鋼管の使用を推奨します。  
塩ビ配管を使用する場合は、ブロー水温度が下がってから無圧ブローを行ってください。
- 使用環境は、下記設置条件としてください。  
周囲温度: 0~40℃(凍結しないこと)  
相対湿度: 20~85%RH(結露しないこと)
- 図面記載のメンテナンススペースを設けてください。
- 据付施工は、PL法に基づく弊社据付注意書に従ってください。

- 注1) 水温25℃以下の給水を一定供給してください。  
供給できない場合は、性能が十分発揮できないおそれがあります。
- 2) 設置に当たっては、詳細をフローシートにて確認してください。
  - 3) 冷却時間は、徐冷、徐圧を含まない時間です。
  - 4) 槽内有効寸法は、槽内の突起物間の距離を表示していますので、  
実際の冷却槽の寸法より小さい表示となっています。容器の収納  
に関してご不明な点は、弊社営業担当にお問合せください。
  - 5) 給水圧力計、給水ストレーナ、アジャスタ 押さえ金具、エアフィルタは  
発送品です。

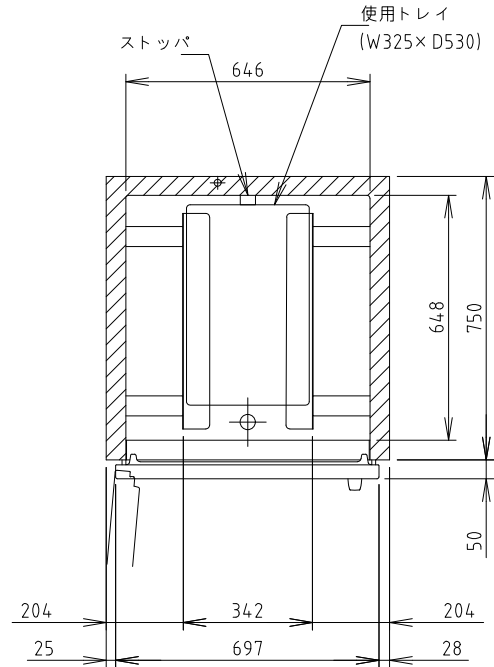
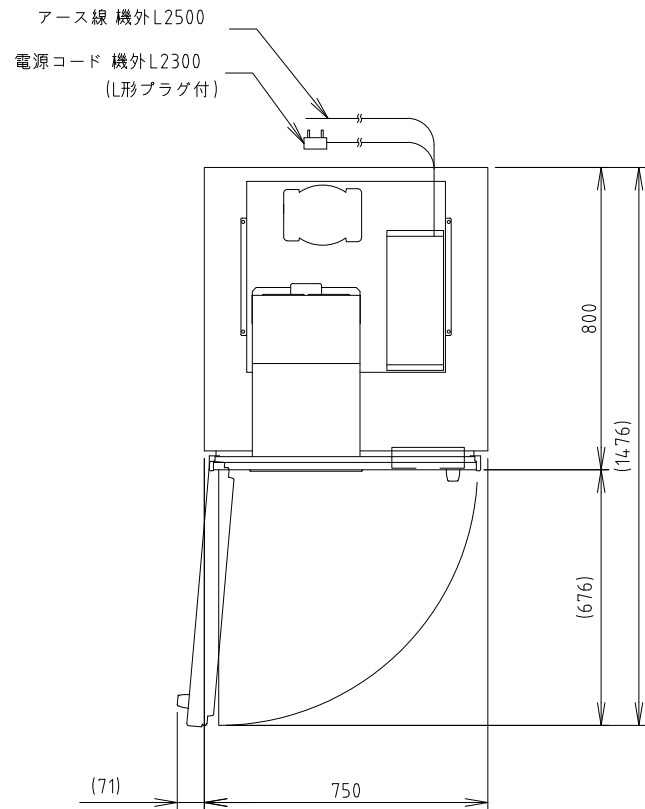


記事  
製品改良のため、許可なく仕様変更することがあります。

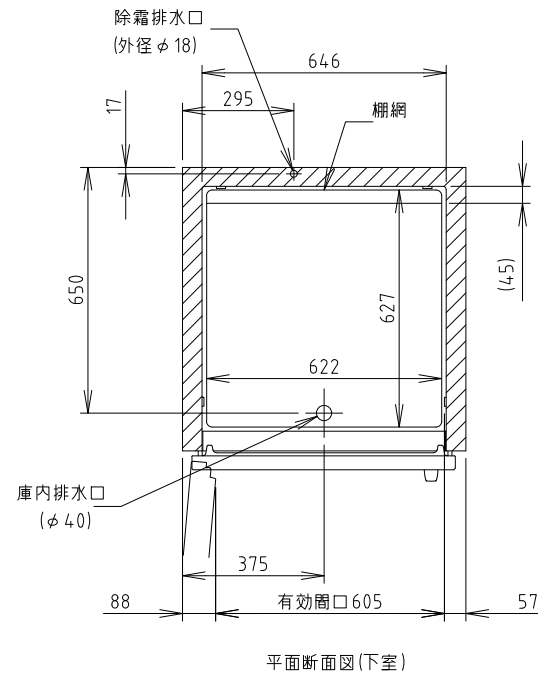
検図 製図 年月日 縮尺 名称  
2023/12 1:20 CMJ-40QE特  
真空冷却機

製品コード

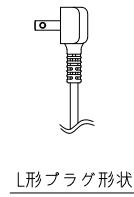
台数 1台  
図番 E17\_CMJ-40QE特



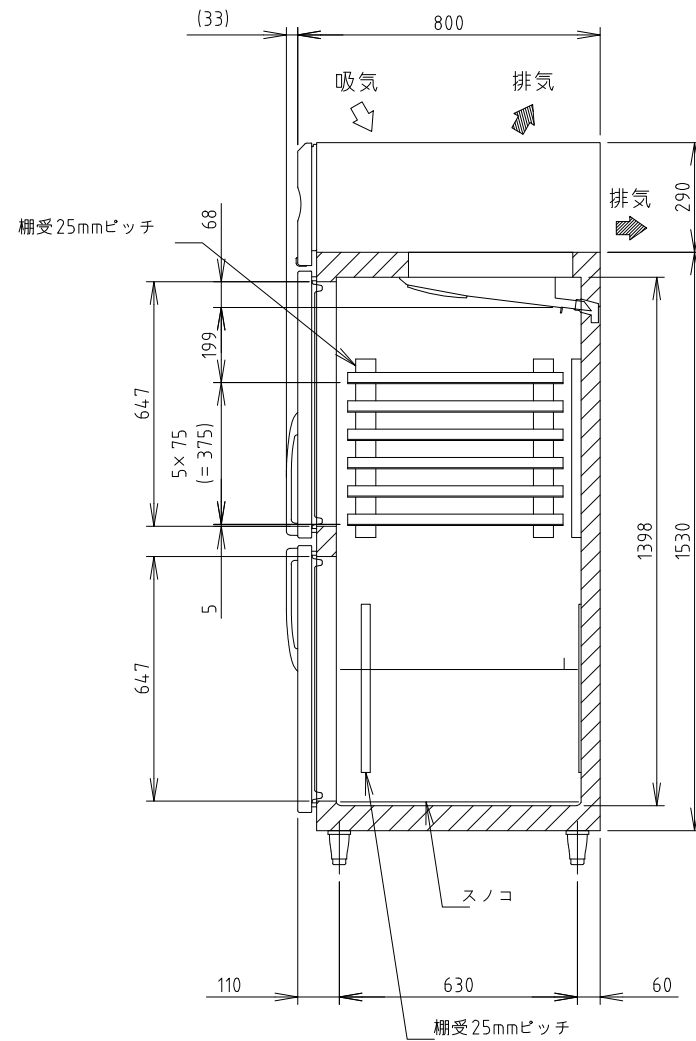
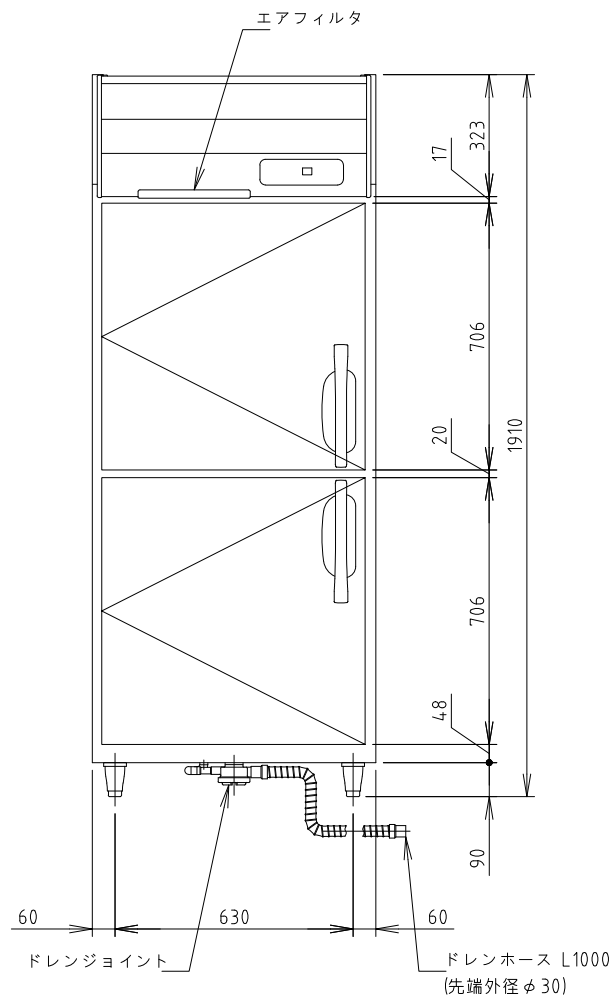
平面断面図(上室)



平面断面図(下室)



L形プラグ形状



電源	単相 100V 50/60Hz 容量0.44kVA(4.4A)
電流	運転電流 2.6/2.6A 電動機定格電流 2.4/2.4A
消費電力	電動機定格消費電力 190/190W(効率79/79%) 電熱装置定格消費電力 274W 冷却時消費電力 211/211W 霜取時消費電力 274/274W
放熱量	390/390W
電源コード	2.3m(L形プラグ付)
定格内容積	597L
外形寸法	幅750×奥行800×高さ1910(～1940)mm
内形寸法	幅646×奥行648×高さ1398mm
外装	ステンレス鋼板、亜鉛鋼板(後板、底板) 多層クリアコートステンレス鋼板(フロントパネル・扉)
内装	ステンレス鋼板、ABS樹脂
断熱材	硬質ポリウレタン一体発泡
冷却方式	強制対流式
除霜方式	ヒータ式、オフサイクル式自動選択
圧縮機	全密閉形 出力170W(インバータ)
凝縮器	フィン&チューブ形 強制空冷式
冷却器	フィン&チューブ形
冷媒	R600a
庫内温度制御	マイコン制御(デジタル温度表示)-6～12℃調節可能
除霜制御	マイコン制御
電気回路保護	漏電遮断器(過電流保護付)、アース線
冷媒回路保護	ケースサーモによる圧縮機停止(自動復帰)
脚	樹脂製 90～120mm調整可能
棚網	トレイ棚(上6段)+棚網(1枚)+スノコ(1枚)
梱包	簡易ダンボール梱包 幅820×奥行890×高さ1980mm
付属品	ドレンジョイント一式、ドレンホース2本
使用条件	周囲温度5～35℃ 電圧変動: 定格電圧の±10%以内

\*仕様・外観につきましては、改良のため予告なく変更することがあります。

- 設置条件について  
場所、給排水、電源等は取扱説明書・据付工事説明書に従って正しく行ってください。  
また、本体設置スペースは、設置条件により若干異なることがありますので、10mm程度余裕をとってください。  
(給排気スペース・配管スペース等は本体設置スペースとは別に確保が必要です。)
- 放熱量は、周囲温度30℃における最終到達温度の時の値です。
- 元ブレーカー容量は15A 125Vです。  
必ず専用回路(過負荷・短絡保護あり)を使用してください。
- 現地でオール右扉/左扉への変更を行うと、トレイの出し入れが出来なくなることがあります。
- 仕様欄記載の電流値及び消費電力等の仕様値は参考値です。  
性能試験の結果により、仕様値を変更する場合があります。

記事  
製品改良のため、許可なく仕様変更することがあります。

検図 製図 年月日 縮尺 名称  
2023/12 1:20 HR-75A-(L)-TY  
冷蔵庫

製品コード

台数 1台  
図番 E18\_HR-75NA-L-TY



欠番

記 事  
製品改良のため、許可なく仕様変更することがあります。

検 図

製 図

年月日  
2024/10

縮 尺

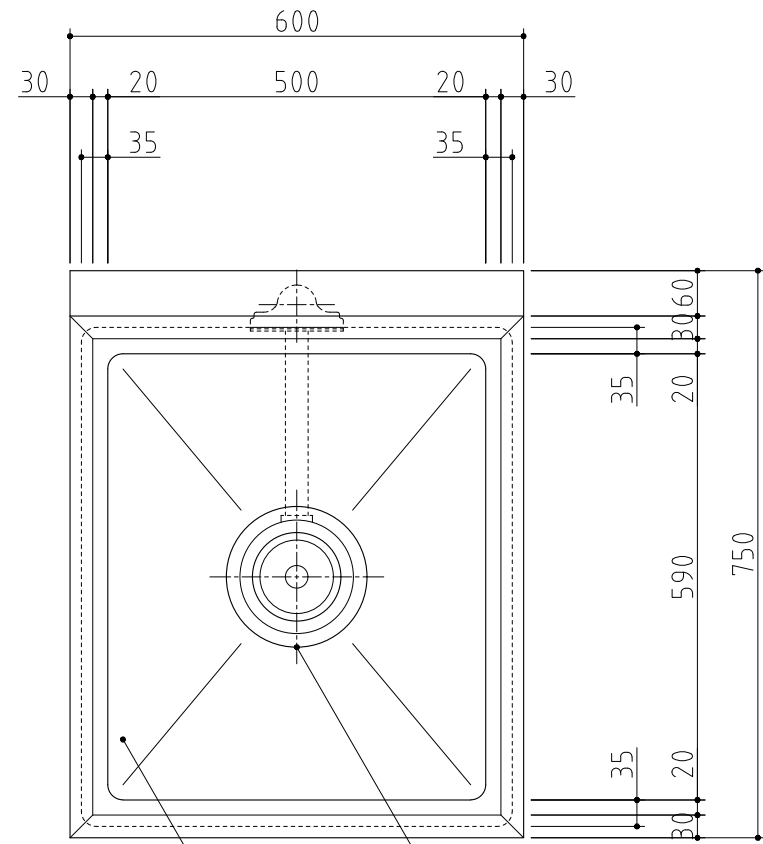
名 称

製品コード

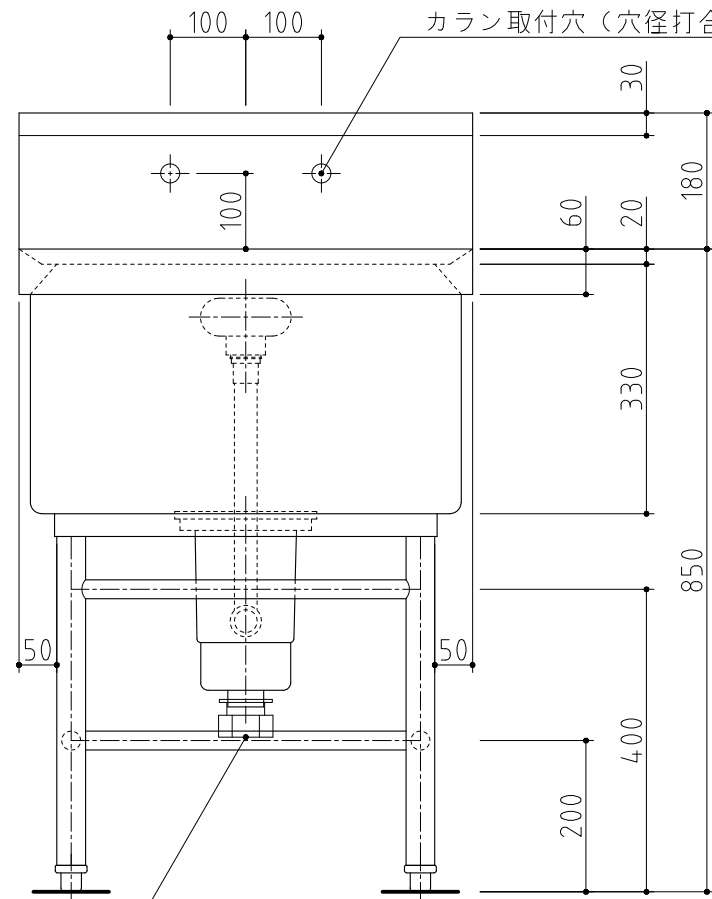
台 数	台
図 番	E19_欠番

No. E20

SUS430	<del>SUS304</del>
<del>羽布研磨仕上げ</del>	N04仕上げ

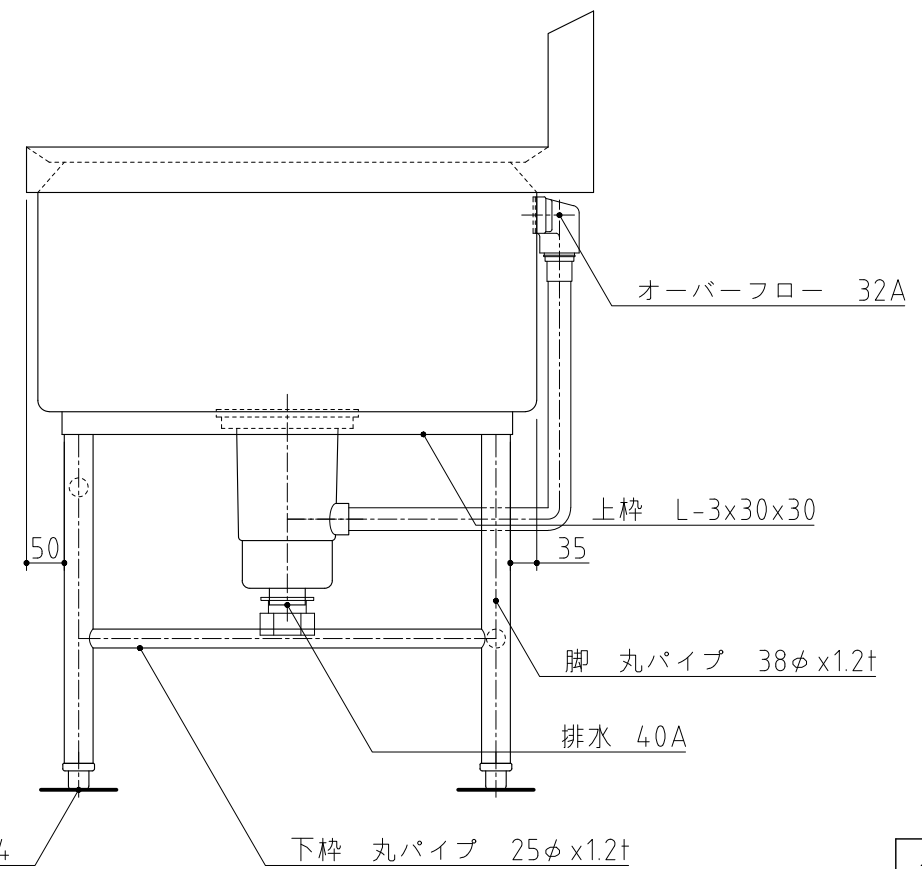


槽・甲板 1.2t ゴミ収納器付防臭排水トラップ(TO-195)



本体アダプターセット

カラン取付穴(穴径打合せ要す)



アジャスト SUS304

下枠 丸パイプ 25φx1.2t

記事  
製品改良のため、許可無く仕様変更することがあります。

検図

製図

年月日  
2023/11

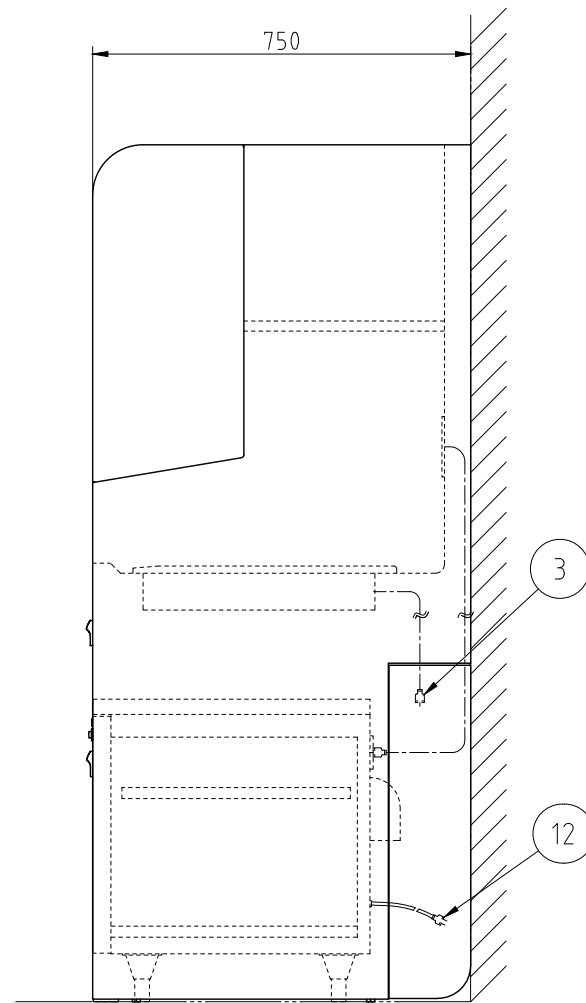
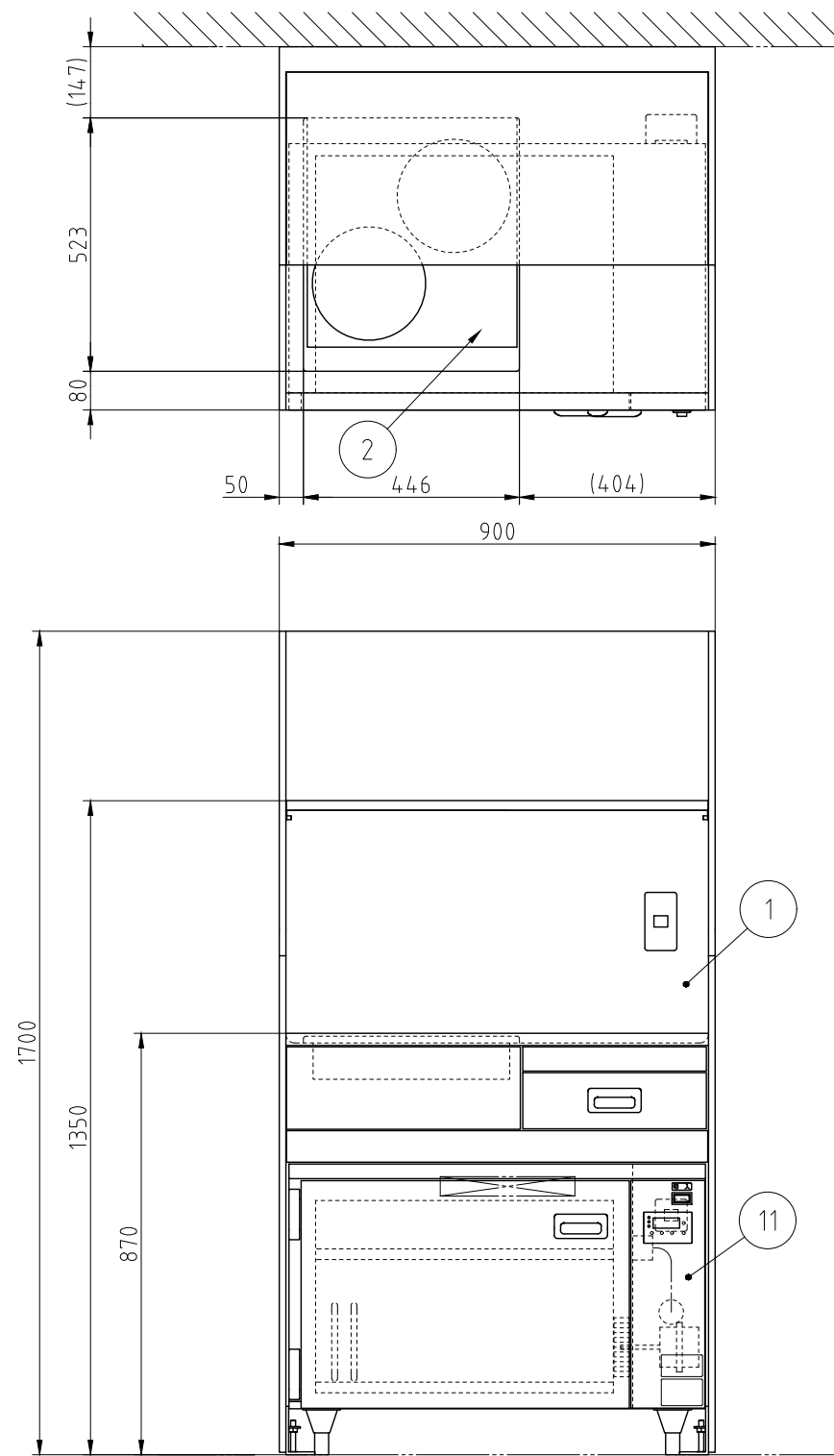
縮尺  
1:10

名称  
1槽シンク

S1-67BDB

製品コード

台数	1台
図番	E20_S1-67BDB



No.	品名	数	備考
1	調理台	1	MK-90K シンクなし
2	IH調理器	1	単相200V 付属品
3	コンセントプラグ	1	単相200V接地極付き 0.7m
11	器具消毒保管機	1	ETK-90S
12	コンセントプラグ	1	単相100V接地極付き 1.4m

システム調理台MKU-90Kは  
調理台MK-90Kと器具消毒保管機ETK-90Sのセットになります  
MKU-90Kの実製品・銘板はありません

IH調理器(付属品)

パナソニック製 KZシリーズ

質量	: 8.0kg
定格電圧	: 単相200V (50/60Hz)
定格消費電力	: 4.0kW (2kW×2口)

電源 2電源必要

単相100V接地極付き 1.5kW

単相200V接地極付き 4.0kW

調理台 (MK-90K)

相	単相
定格電圧	100V, 200V
定格周波数	50/60Hz
定格消費電力	-, 4.0kW
質量	110kg

器具消毒保管機 (ETK-90S)

相	単相
定格電圧	100V
定格周波数	50/60Hz
定格消費電力	1.1kW
質量	55kg

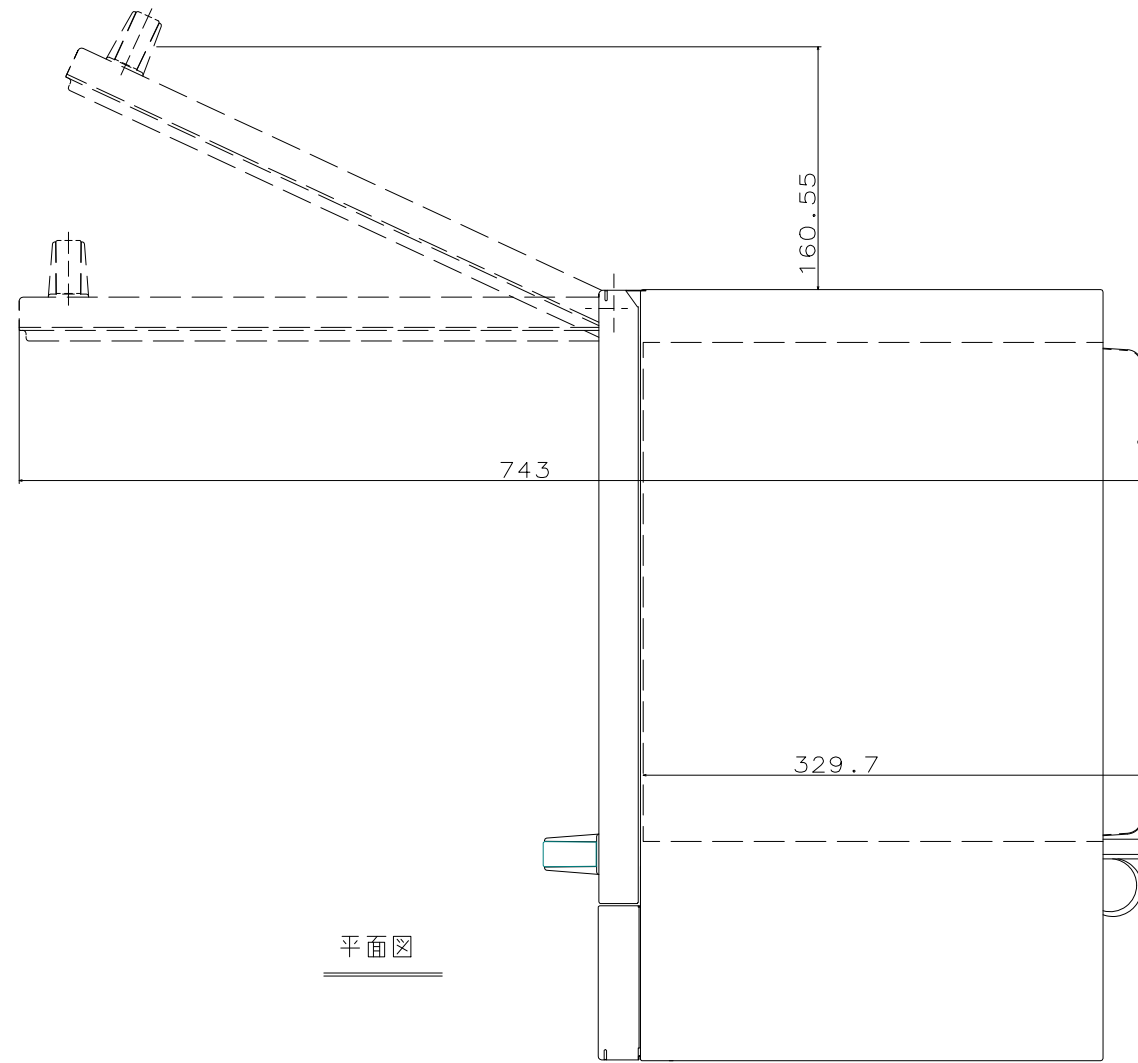
台数	1台
----	----

記事  
製品改良のため、許可なく仕様変更することがあります。

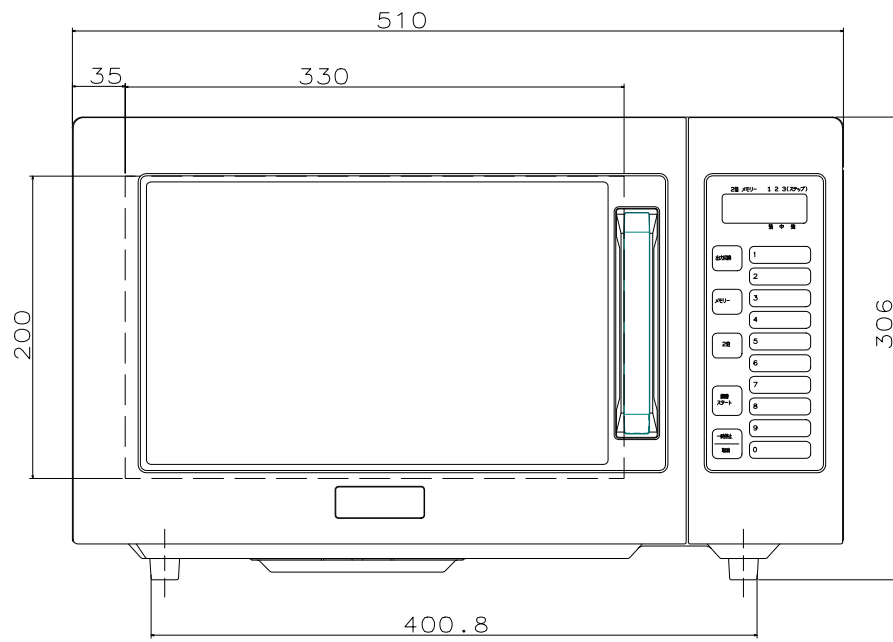
検図	製図	年月日	縮尺	名称	製品コード	図番
		2020/06/15	1:15	MKU-90K システム調理台	61620-0J0	E21_MKU-90K

□ 本体仕様

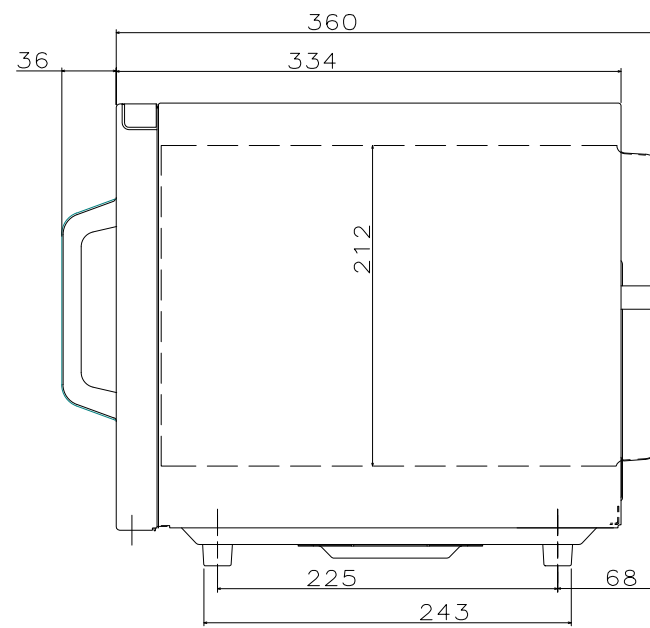
電源	100V(50Hzまたは60Hz)
消費電力	1260W
外形寸法	幅510×奥行360×高さ306
庫内寸法	幅330×奥行330×高さ200
重量	約18.3kg
高周波出力	700W
発振周波数	2,450MHz
給電方式	下方給電方式
電源コード	長さ約1.4m(プラグ含む)
電源プラグ形状	平行プラグ型  15A/125V



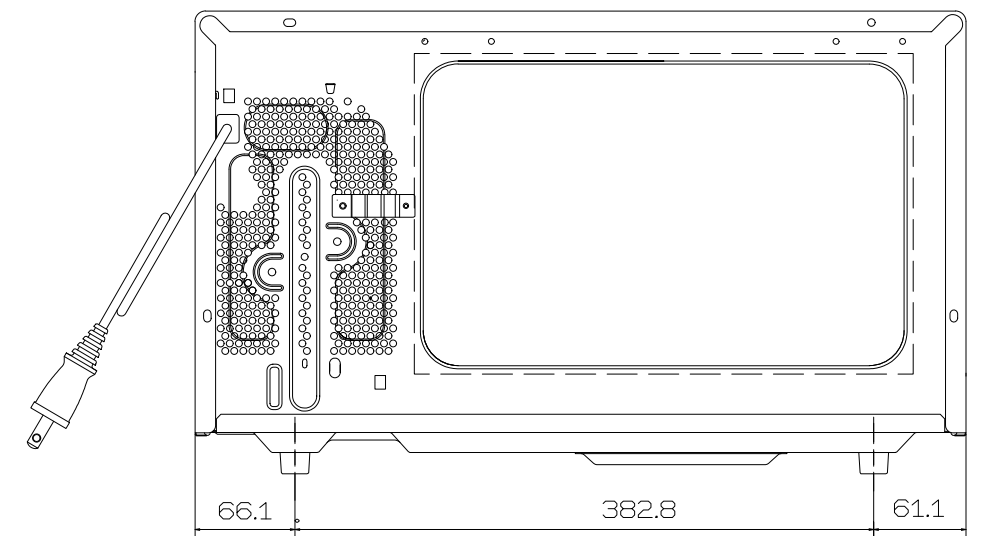
平面図



正面図



側面図



背面図

記事  
製品改良のため、許可無く仕様変更することがあります。

検図

製図

年月日  
2022/02

縮尺  
1:5

名称

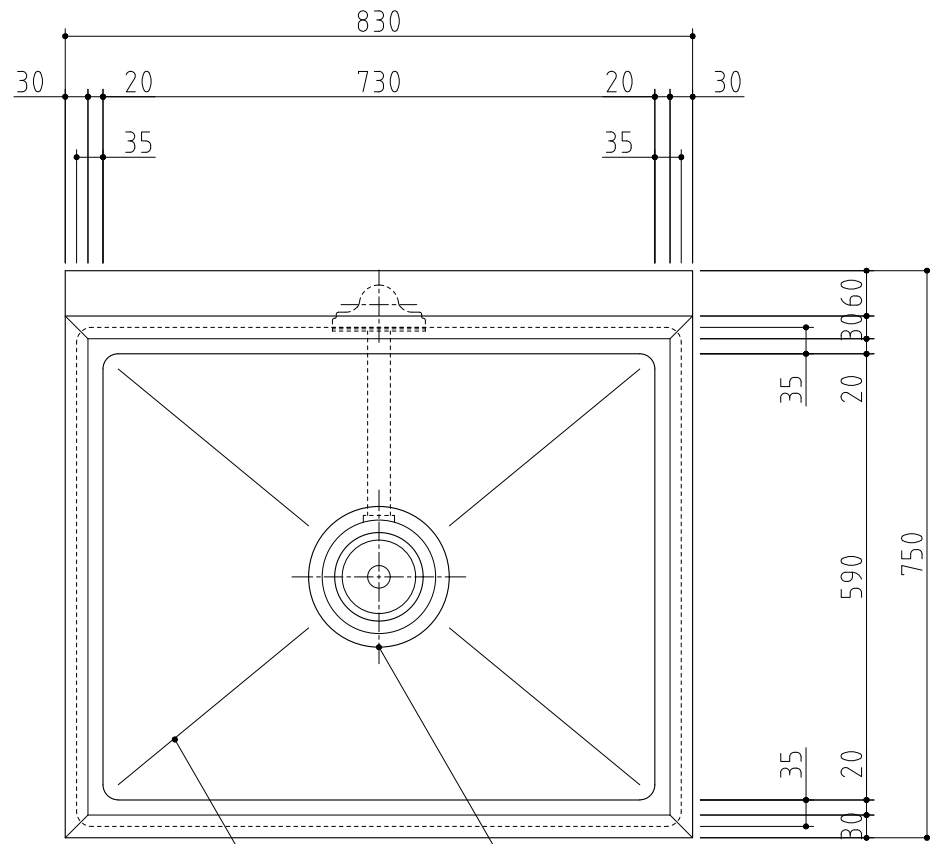
NE-711GV  
電子レンジ

製品コード

台数 1台

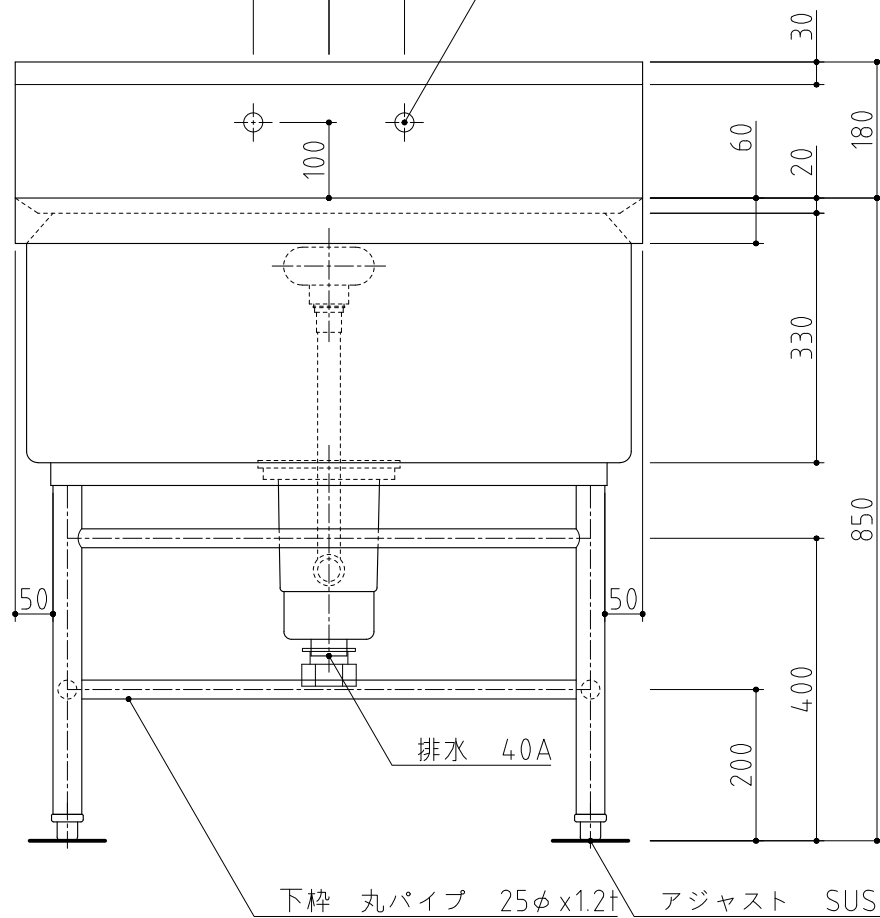
図番  
E22\_NE-711GV

SUS430	<del>SUS304</del>
<del>羽布研磨仕上げ</del>	N04仕上げ



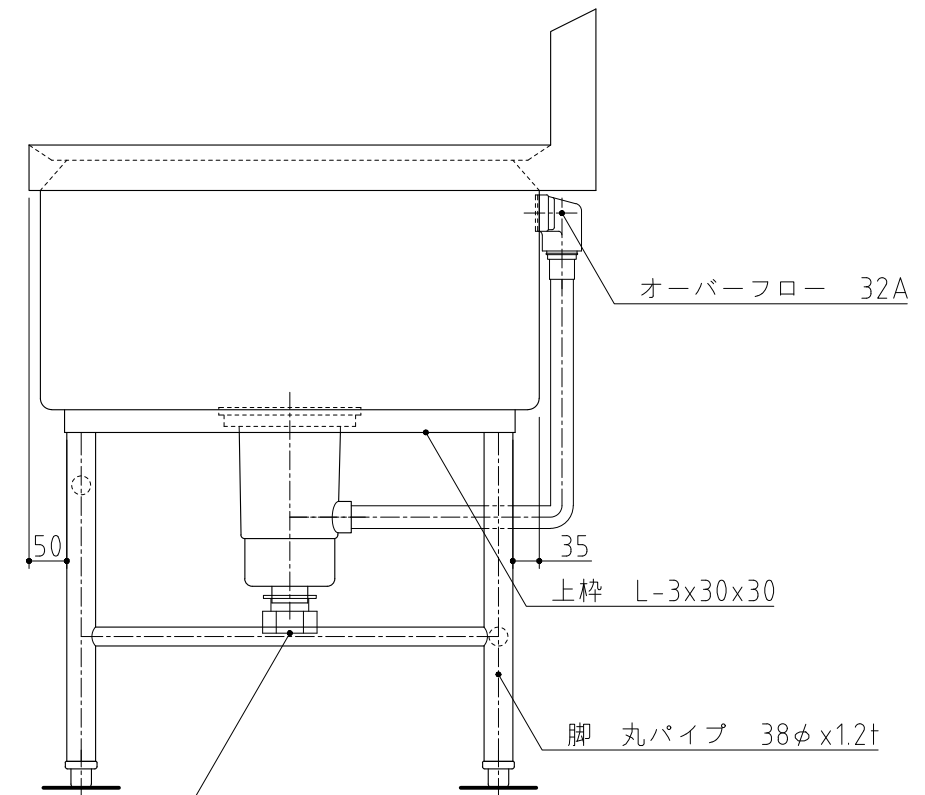
槽・甲板 1.2t ゴミ収納器付防臭排水トラップ(TO-195)

100 100 カラン取付穴(穴径打合せ要す)



排水 40A

下枠 丸パイプ 25φx1.2t アジャスト SUS304



オーバーフロー 32A

上枠 L-3x30x30

脚 丸パイプ 38φx1.2t

本体アダプターセット

記事  
製品改良のため、許可無く仕様変更することがあります。

検図

製図

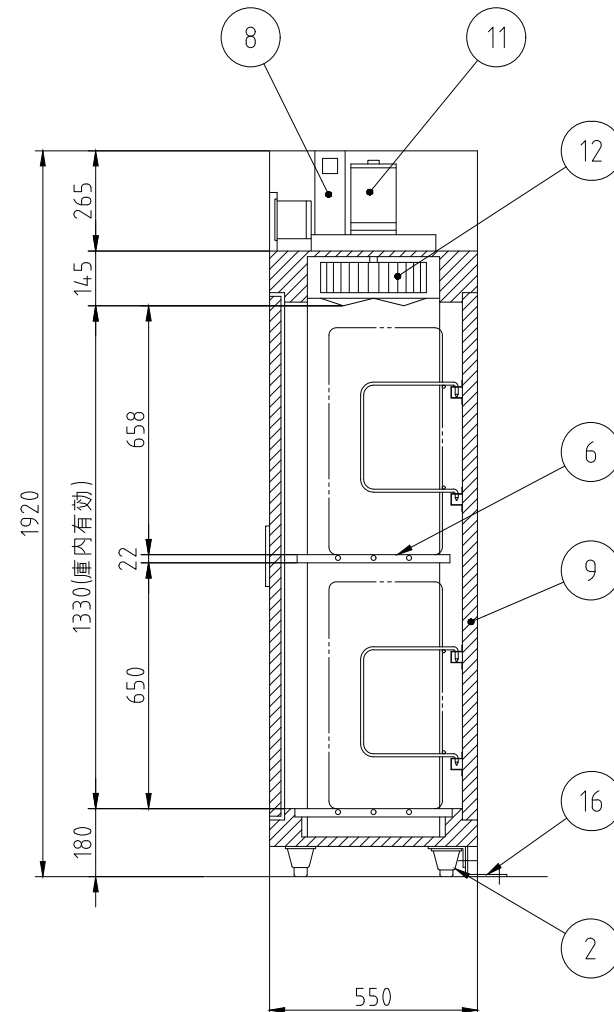
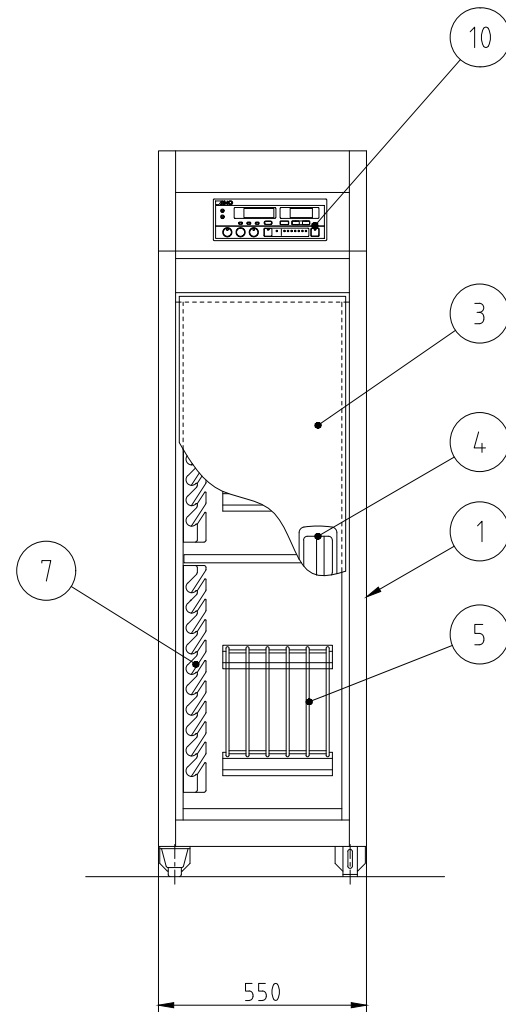
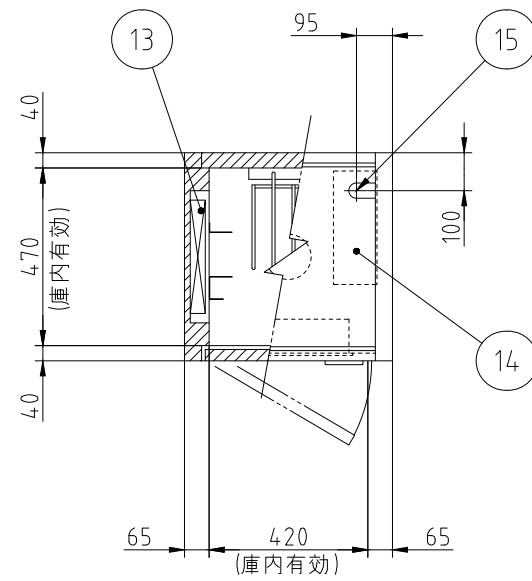
年月日  
2024/08

縮尺  
1:10

名称  
S1-87BDB  
1槽シンク

製品コード

台数	1台
図番	E23_S1-87BDB



No.	品名	数	備考
1	本体	1	SUS430
2	アジャスト脚	4	SUS304
3	扉	1	SUS430
4	扉ハンドル	1	ZDC シルバーメタリック焼付塗装
5	まな板用置台	2	SUS430 取り外し式
6	棚	2	SUS430 取り外し式
7	包丁乗せ台	2	SUS430
8	自動排気ダンパ	1	温度感知型
9	断熱材	1	グラスウール
10	コントロールパネル	1	マイコンサーモ、残時間表示付
11	ファンモータ	1	
12	羽根	1	シロッコ型 アルミニウム・アルマイト処理
13	ヒータユニット	1	SUS304
14	制御盤	1	
15	電源接続口	1	
16	脚固定金具	2	

電源	三相 200V	<del>单相 100V</del>
定格周波数	50/60Hz	<del>50/60Hz</del>
定格消費電力	2.2kW	<del>2.2kW</del>
質量	90kg	<del>90kg</del>

電流値	7.4A	<del>23.2A</del>
ファンモータ	0.2kW	<del>0.2kW</del>
ヒータユニット	2.0kW	<del>2.0kW</del>
収納能力	包丁 20本(別途)	包丁 20本(別途)
	まな板 10枚(別途) 600X300X30(mm)	まな板 10枚(別途) 600X300X30(mm)

本図は片面式を表す

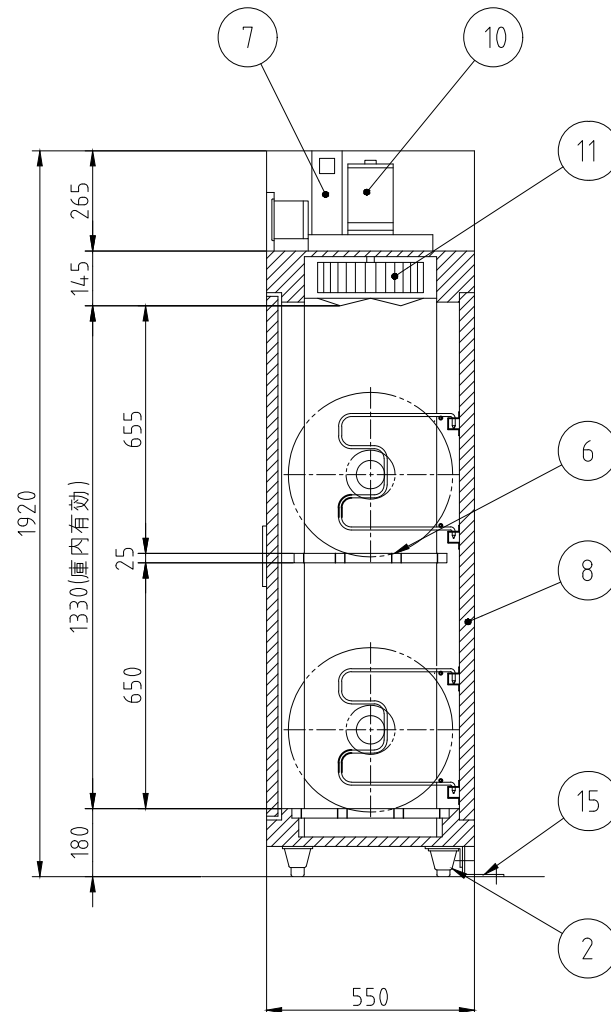
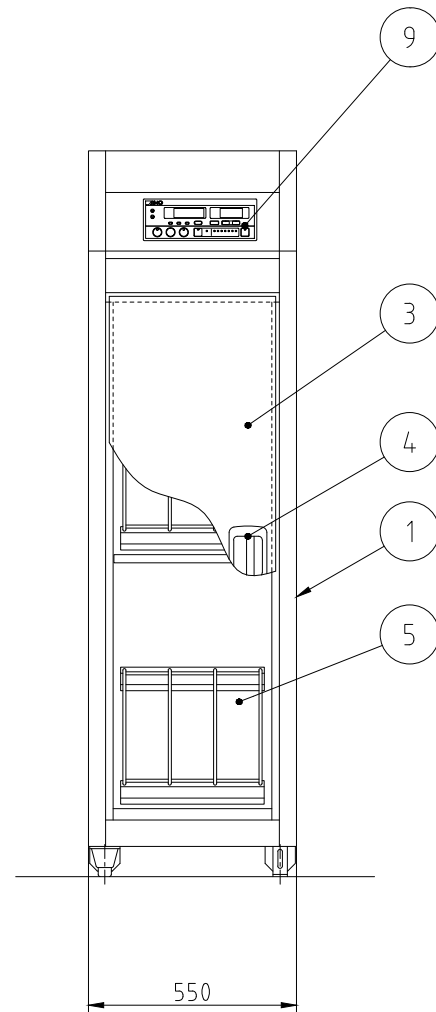
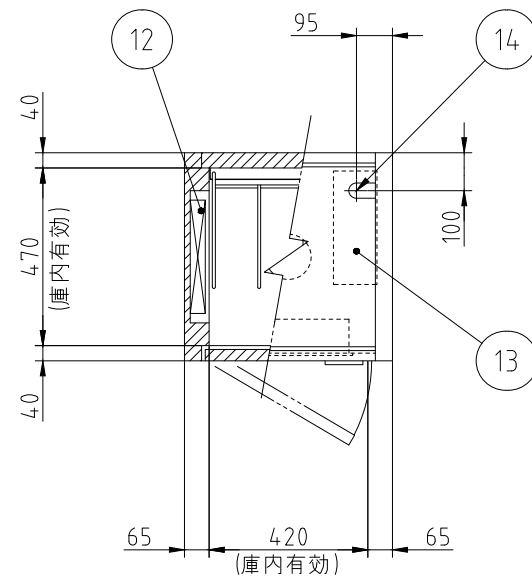
台数	1台
----	----

記事  
製品改良のため、許可なく仕様変更することがあります。

検図 製図 年月日 縮尺 名称  
2022/09/15 1:20 包丁・まな板消毒保管機

製品コード  
25461-5\_0

図番  
E24\_ESK-255



No.	品名	数	備考
1	本体	1	SUS430
2	アジャスト脚	4	SUS304
3	扉	1	SUS430
4	扉ハンドル	1	ZDC シルバーメタリック焼付塗装
5	プレート用置台	2	SUS430 取り外し式
6	プレート用置棚	2	取り外し式
7	自動排気ダンパ	1	温度感知型
8	断熱材	1	グラスウール
9	コントロールパネル	1	マイコンサーモ、残時間表示付
10	ファンモータ	1	
11	羽根	1	シロッコ型 アルミニウム・アルマイト処理
12	ヒータユニット	1	SUS304
13	制御盤	1	
14	電源接続口	1	
15	脚固定金具	2	

電源	三相 200V
定格周波数	50/60Hz
定格消費電力	2.2kW

電流値	7.4A
ファンモータ	0.2kW
ヒータユニット	2.0kW
収納能力	プレート 6枚(別途)

本図は片面式を表す

記事  
製品改良のため、許可なく仕様変更することがあります。

検図

製図

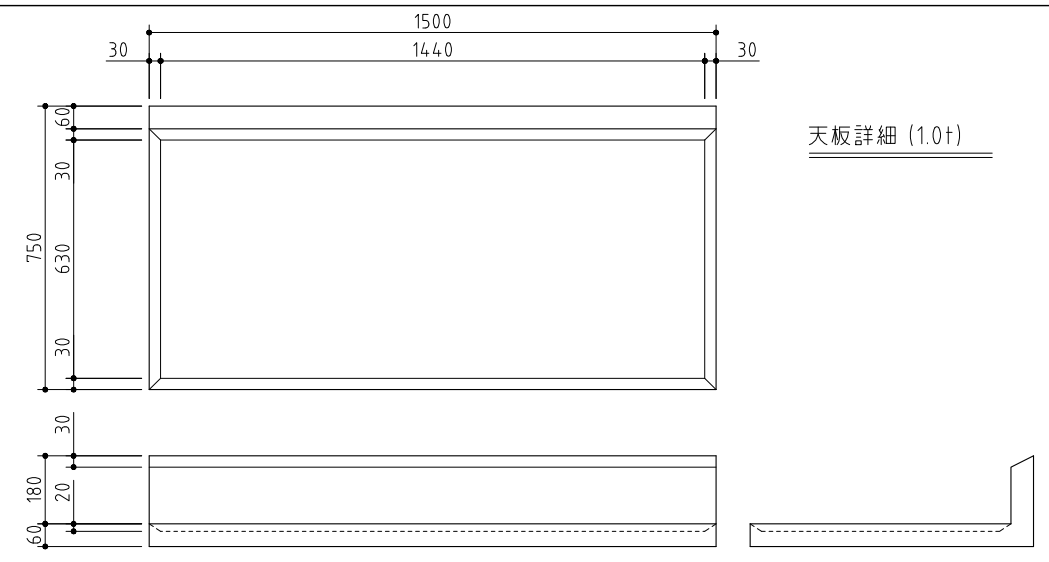
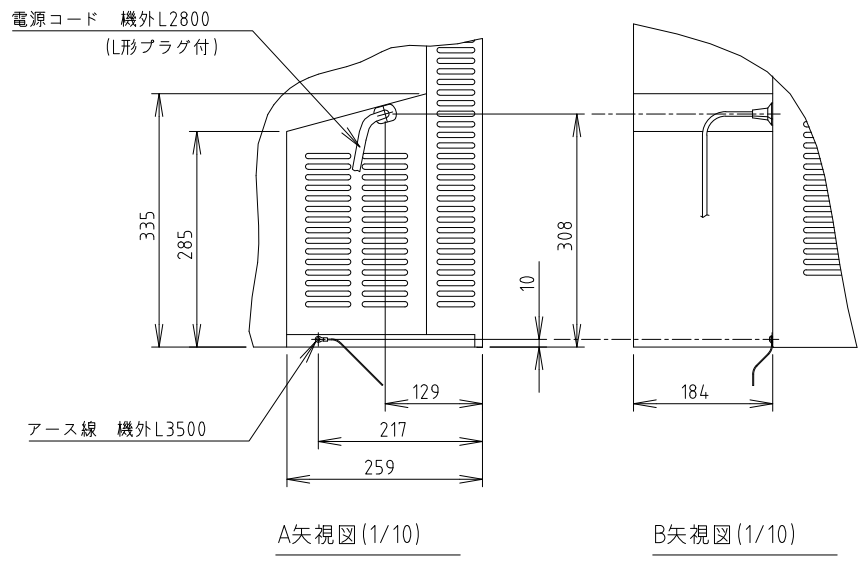
年月日  
2023/12

縮尺  
1:20

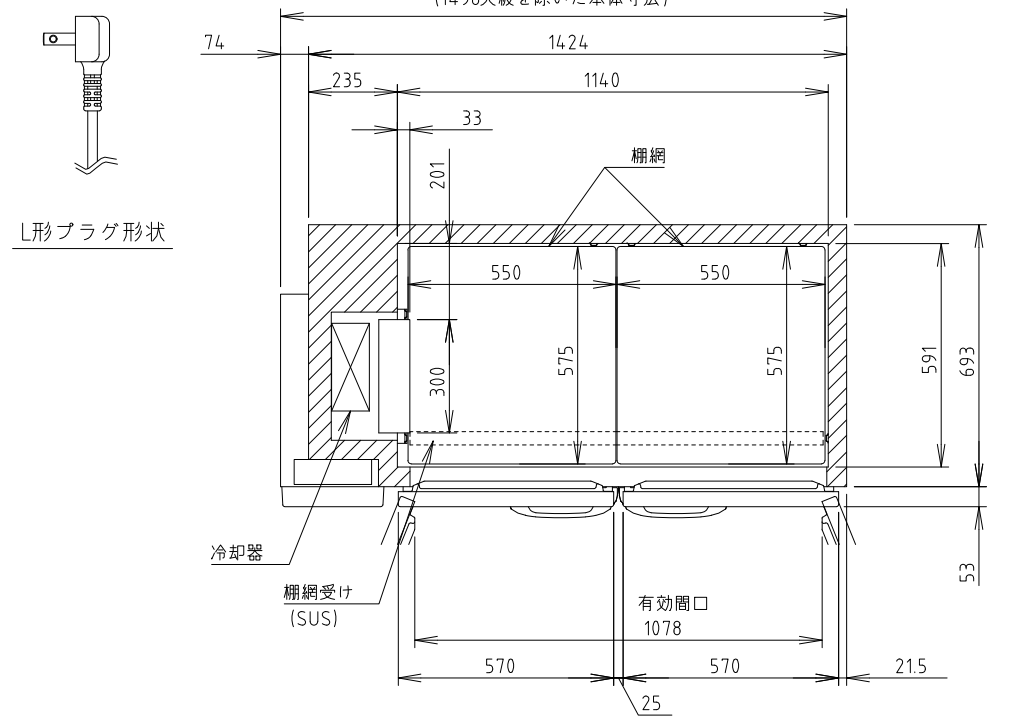
名称  
ESK-255特  
プレート消毒保管機

製品コード

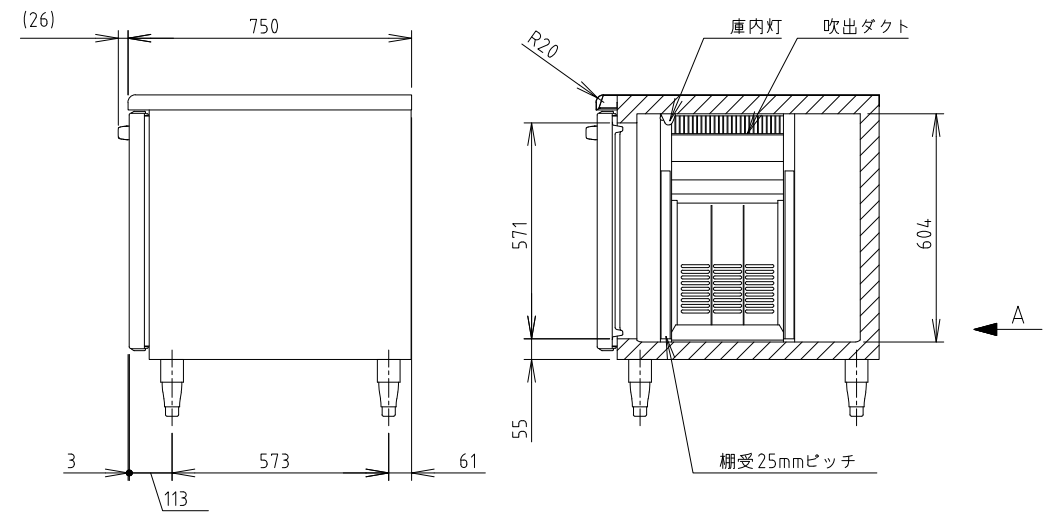
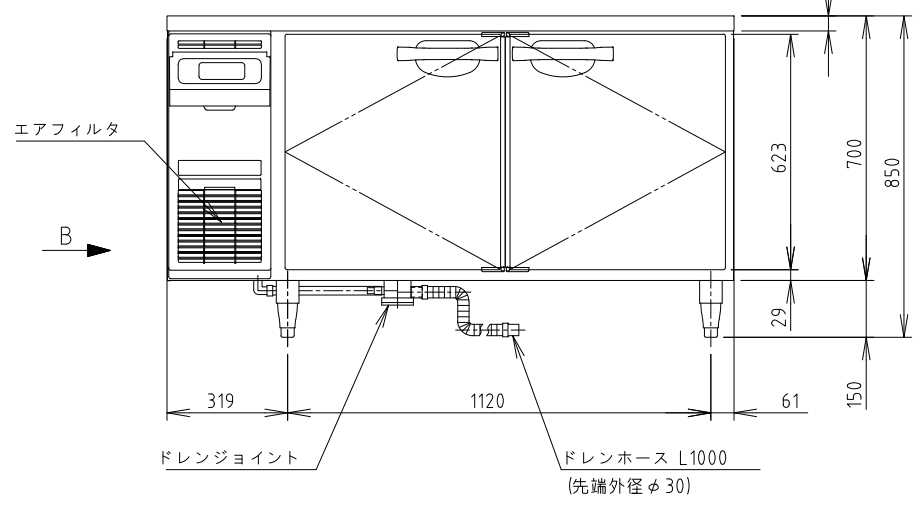
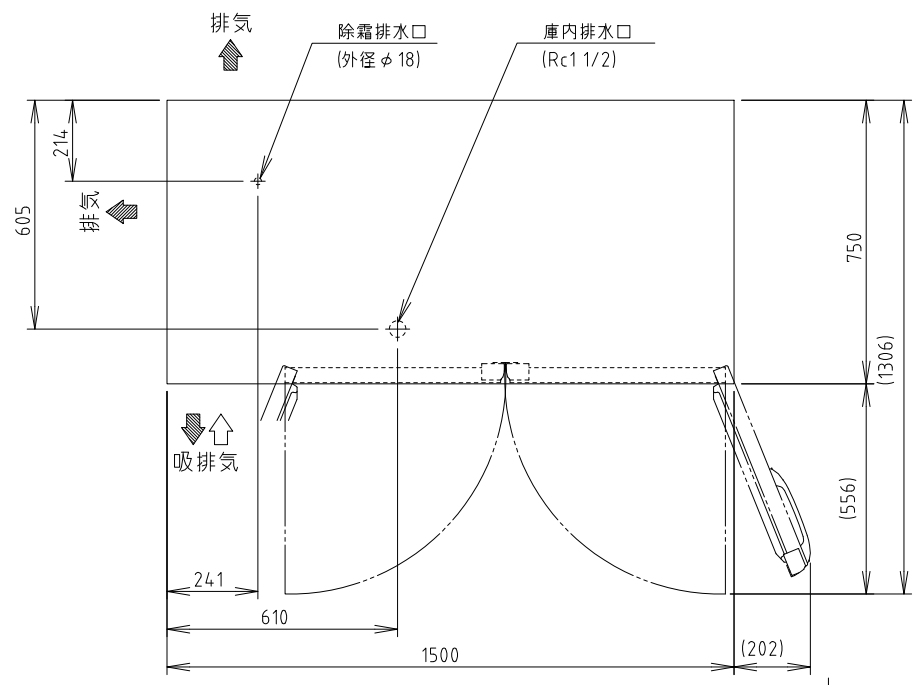
台数	1台
図番	E25_ESK-255特



天板詳細 (1.0t)



L形プラグ形状



電源	単相 100V 50/60Hz 容量 0.44kVA (4.4A)
電流	運転電流 1.8/1.8A 電動機定格電流 1.5/1.5A
消費電力	電動機定格消費電力 120/120W (効率80/80%) 電熱装置定格消費電力 331W 冷却時消費電力 151/151W 霜取時消費電力 331/331W
年間消費電力量	340kWh/年
放熱量	350/350W
電源コード	2.8m(L形プラグ付)
定格内容積	438L
外形寸法	幅1500×奥行750×高さ800(790~830)mm
内形寸法	幅1140×奥行591×高さ604mm
外装	ステンレス鋼板、亜鉛鋼板(後板・底板) 多層クリアコートステンレス鋼板(扉)、ABS樹脂(フロントパネル)
内装	ステンレス鋼板、ABS樹脂
断熱材	硬質ポリウレタン一体発泡
冷却方式	強制対流式
除霜方式	ガラス管ヒータ方式
圧縮機	全密閉形 出力150W(インバータ)
凝縮器	フィン&チューブ形 強制空冷式
冷却器	フィン&チューブ形
冷媒	R134a
庫内温度制御	マイコン制御(デジタル温度表示)-6~12℃調節可能
除霜制御	マイコン制御
電気回路保護	漏電遮断器(過電流保護付)、アース線
冷媒回路保護	ケースサーモによる圧縮機停止(自動復帰)
脚	樹脂製90~130mm調整可能
棚網	2セット(棚網4枚・棚網受け2本)
製品質量	86kg(梱包時 約90kg)
梱包	簡易ダンボール梱包 幅1595×奥行830×高さ780mm
付属品	ドレンジョイント一式、ドレンホース2本
使用条件	周囲温度5~35℃ 電圧変動: 定格電圧の±10%以内

- \*仕様・外観につきましては、改良のため予告なく変更することがあります。
- 設置条件について  
場所、給排水、電源等は取扱説明書・据付工事説明書に従って正しく行ってください。  
また、本体設置スペースは、設置条件により若干異なる場合がありますので、10mm程度余裕をとってください。  
(給排気スペース・配管スペース等は本体設置スペースとは別に確保が必要です。)
  - 放熱量は、周囲温度30℃における最終到達温度の時の値です。
  - 元プレーカー容量は15A 125Vです。  
必ず専用回路(過負荷・短絡保護あり)を使用してください。
  - 製品コード: T296-C115

消費電力量について  
・年間消費電力量は、JIS B8630(2009年版)で決められた測定方法と計算方法において得られた値を表示しております。  
・消費電力量は、付加機能(オプション)のない標準品により表示しております。  
付加機能(オプション)を追加した製品は消費電力量が増加する場合があります。

記事  
製品改良のため、許可なく仕様変更することがあります。

検図	製図	年月日	縮尺	名称	製品コード
		2024/08	1:20	特) 機器高さ:850mm(脚+50mm) 天板ドライ仕様 テーブル形冷蔵庫	RT-150SDG-1-ML特

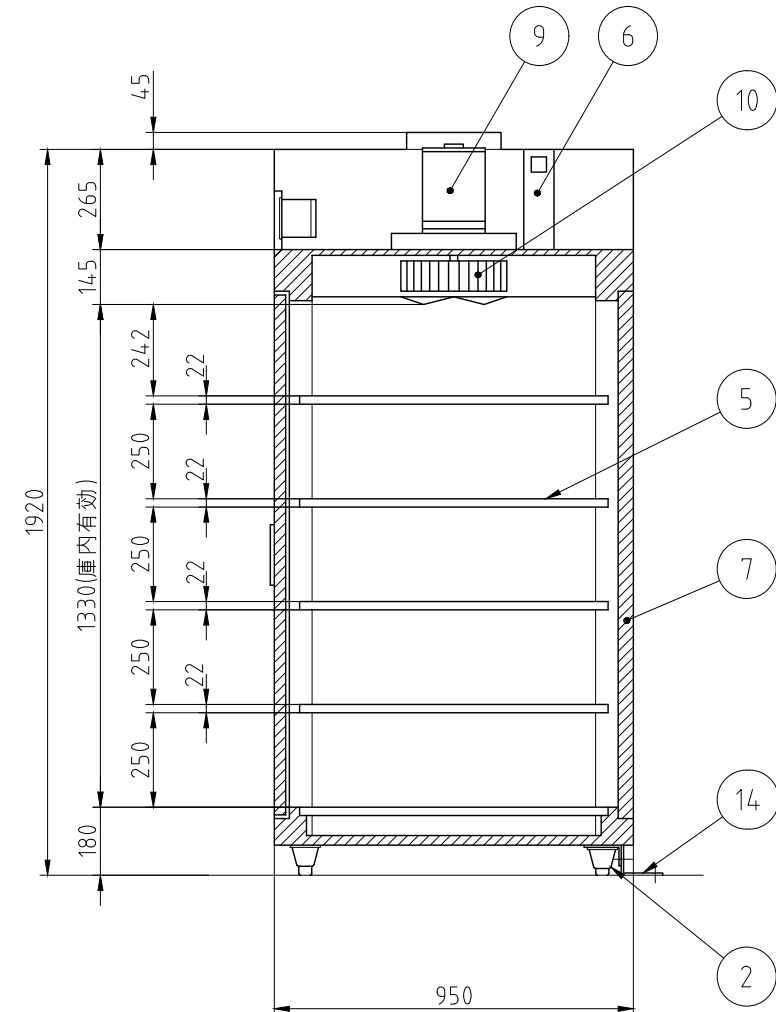
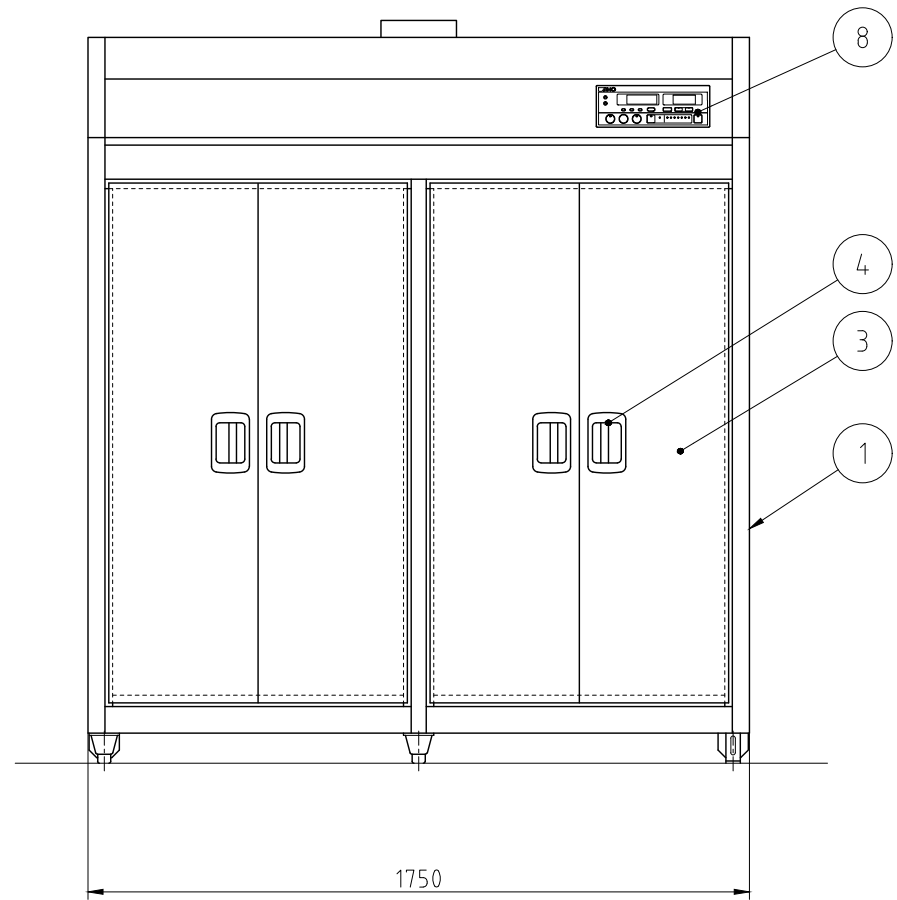
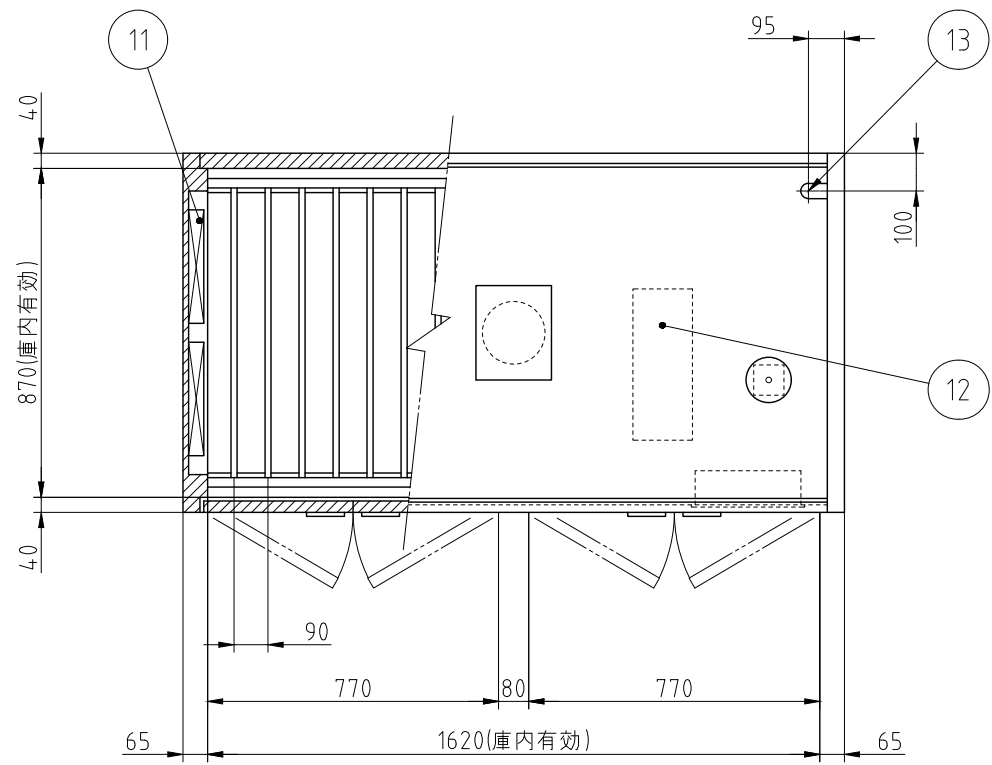
台数	1台
図番	E26_RT-150SDG-1-ML



No.	品名	数	備考
1	本体	1	SUS430
2	アジャスト脚	6	SUS304
3	扉	4	SUS430
4	扉ハンドル	4	ZDC シルバーメタリック焼付塗装
5	棚	10	SUS430 自在棚ピッチ34mm
6	自動排気ダンパ	2	温度感知型
7	断熱材	1	グラスウール
8	コントロールパネル	1	マイコンサーモ、残時間表示付
9	ファンモータ	1	
10	羽根	1	シロッコ型 アルミニウム・アルマイト処理
11	ヒータユニット	2	SUS304
12	制御盤	1	
13	電源接続口	1	
14	脚固定金具	2	

電源	三相 200V
定格周波数	50/60Hz
定格消費電力	13.5kW
質量	310kg

電流値	40.6A
ファンモータ	1.5kW
ヒータユニット	12.0kW
かご収容数	40コ(別途) A1HO製 中かご 390X360X200(mm)



本図は片面式を表す

台数	1台
----	----

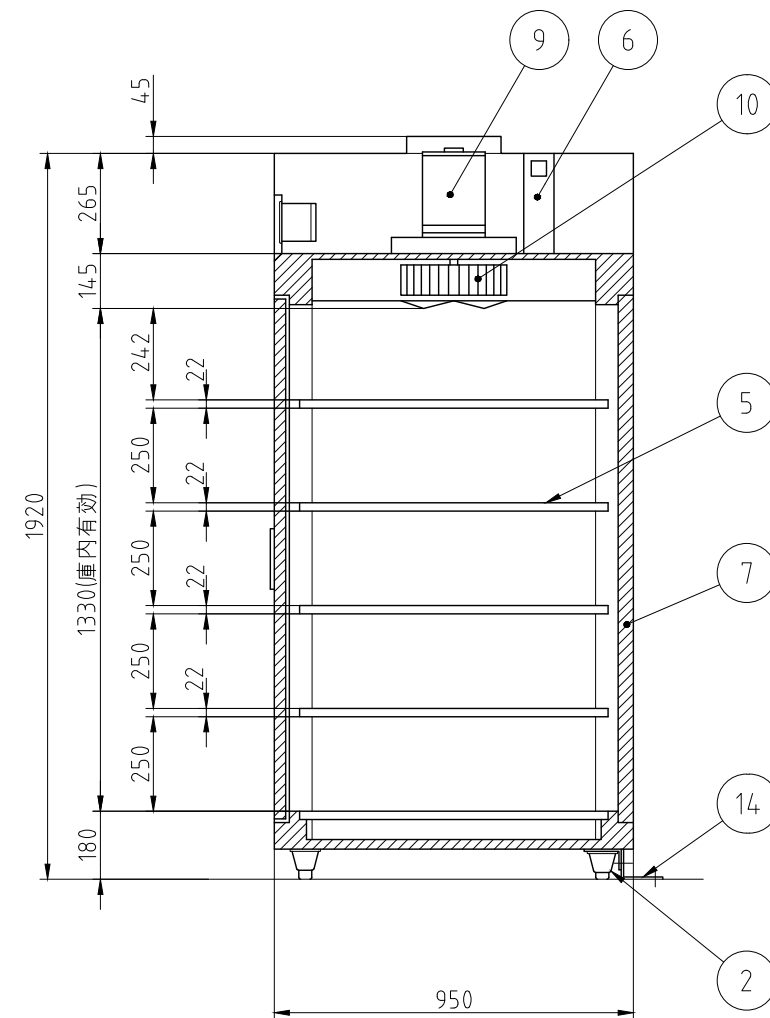
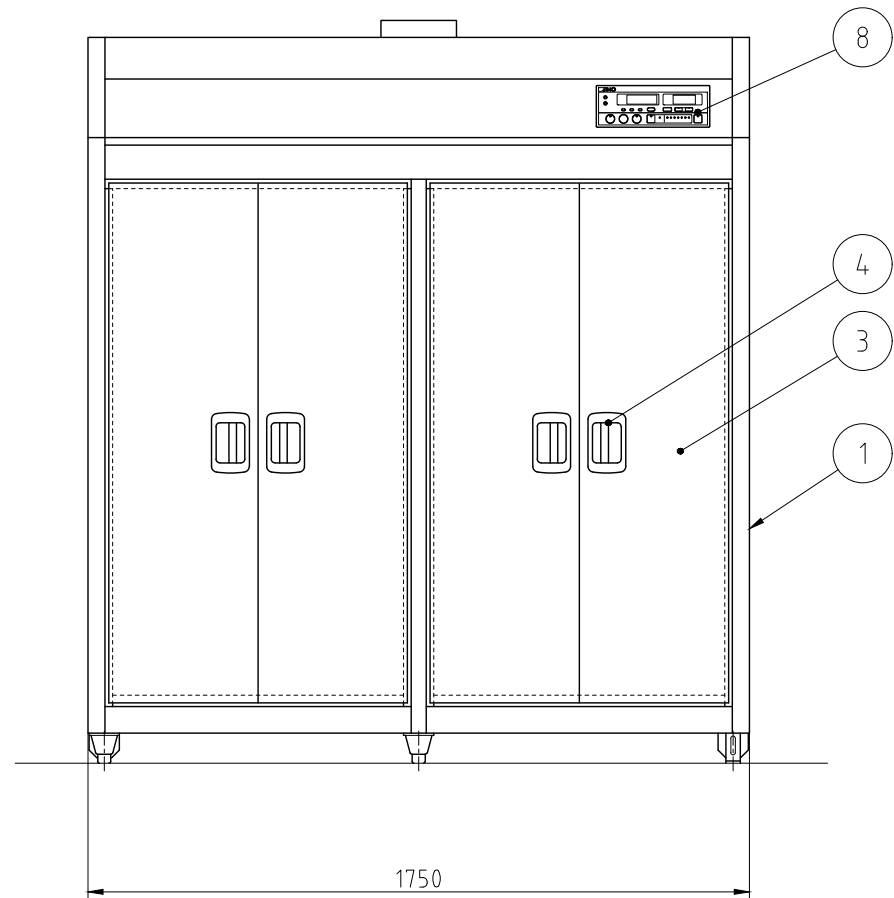
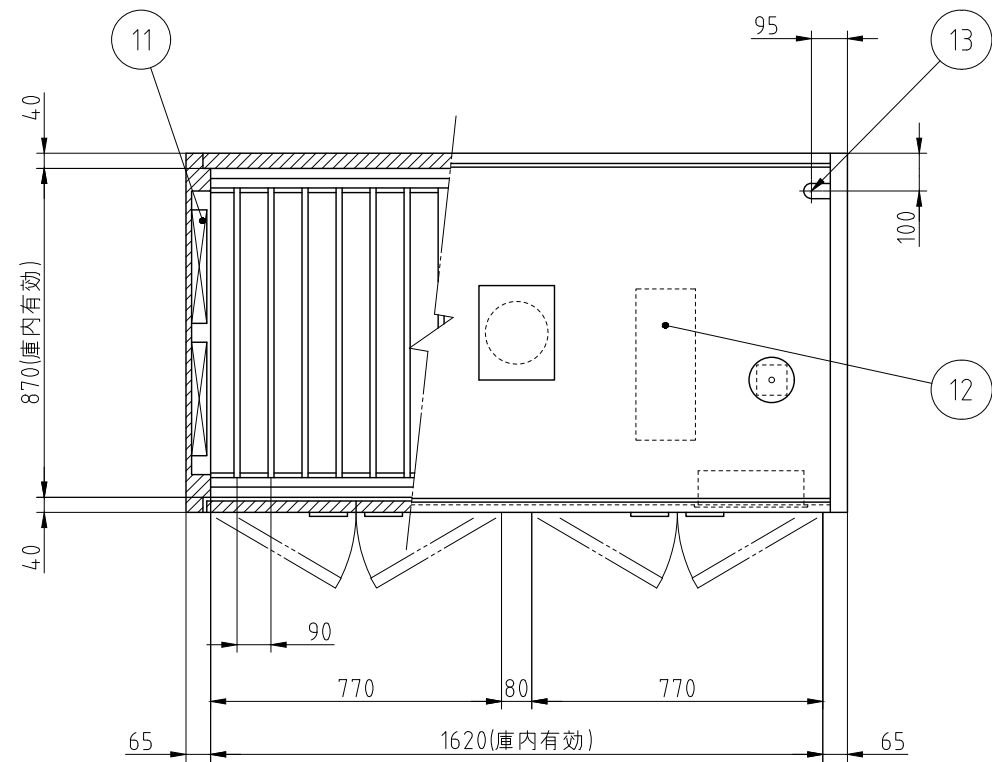
記事	検図	製図	年月日	縮尺	名称	製品コード
			2022/09/14	1:20	EW-2005 電気式食器消毒保管機	25448-520

図番	E27_EW-2005
----	-------------

No.	品名	数	備考
1	本体	1	SUS430
2	アジャスト脚	6	SUS304
3	扉	4	SUS430
4	扉ハンドル	4	ZDC シルバーメタリック焼付塗装
5	棚	10	SUS430 自在棚ピッチ34mm
6	自動排気ダンパ	2	温度感知型
7	断熱材	1	グラスウール
8	コントロールパネル	1	マイコンサーモ、残時間表示付
9	ファンモータ	1	
10	羽根	1	シロッコ型 アルミニウム・アルマイト処理
11	ヒータユニット	2	SUS304
12	制御盤	1	
13	電源接続口	1	
14	脚固定金具	2	

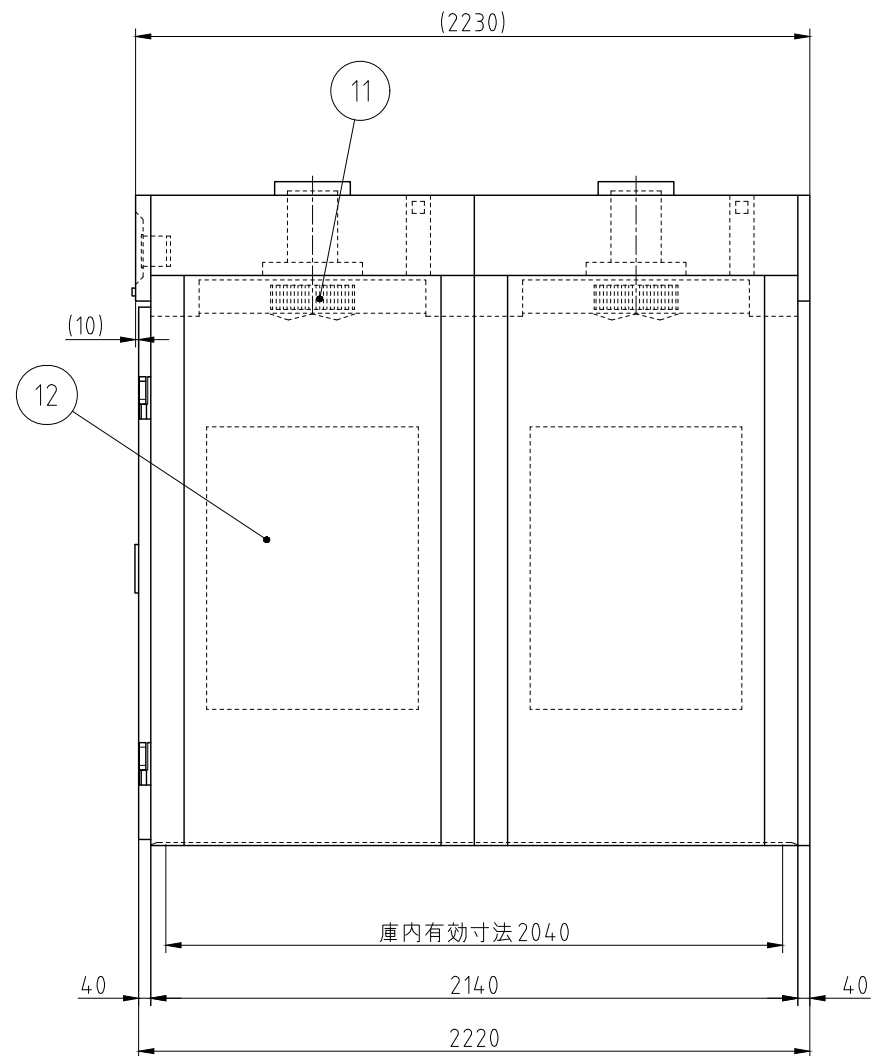
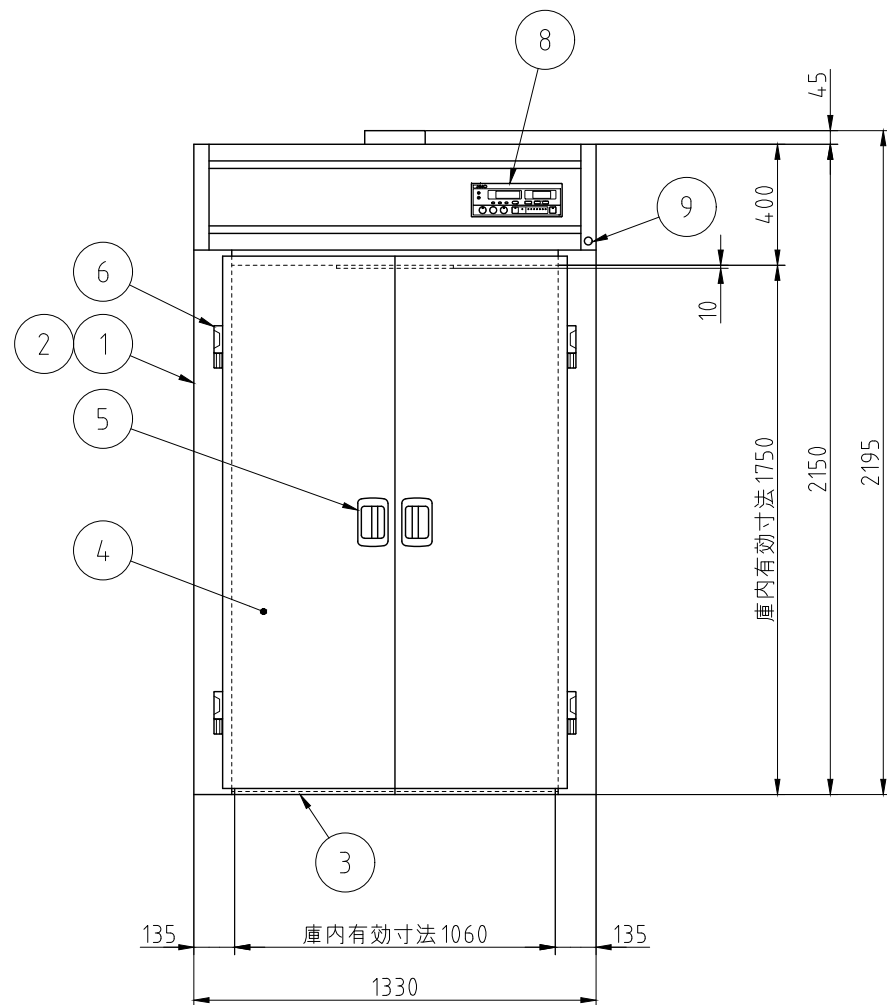
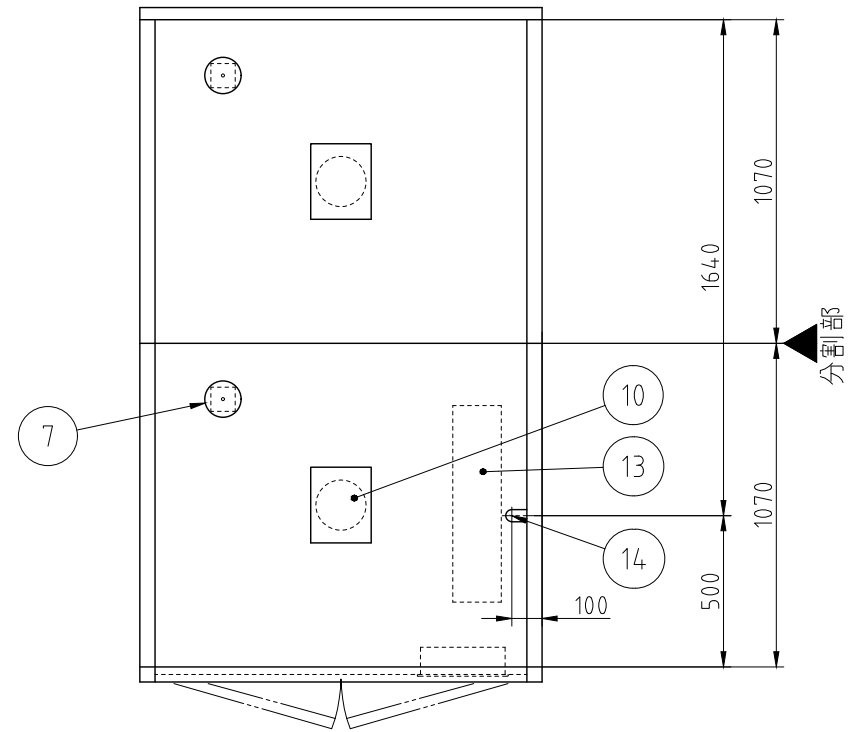
電源	三相 200V
定格周波数	50/60Hz
定格消費電力	13.5kW
質量	310kg

電流値	40.6A
ファンモータ	1.5kW
ヒータユニット	12.0kW
かご収容数	40コ(別途) A I H O 製 中かご 390X360X200(mm)



本図は片面式を表す

記 事	検 図	製 図	年 月 日	縮 尺	名 称	製品コード	台 数	1 台
							図 番	E28_EW-2005
			2022/09/14	1:20	EW-2005 電気式食器消毒保管機	25448-520		



No.	品名	数	備考
1	本体化粧	1	SUS430
2	本体骨組	1	SS400
3	床板	2	SUS304 t2
4	扉	2	SUS430
5	扉ハンドル	2	ZDC シルバーメタリック焼付塗装
6	コーナリフトヒンジ	4	ZDC クロムメッキ
7	自動排気ダンパ	2	温度感知型
8	コントロールパネル	1	マイコンサーモ、残時間表示付
9	押しボタンスイッチ	1	運転/停止
10	ファンモータ	2	
11	羽根	2	シロッコ型 アルミニウム アルマイト処理
12	ヒータユニット	2	SUS304
13	制御盤	1	
14	電源接続口	1	

電源	三相 200V
定格周波数	50/60Hz
定格消費電力	27.0kW

電流値	81.2A
ファンモータ	3.0kW
ヒータユニット	24.0kW

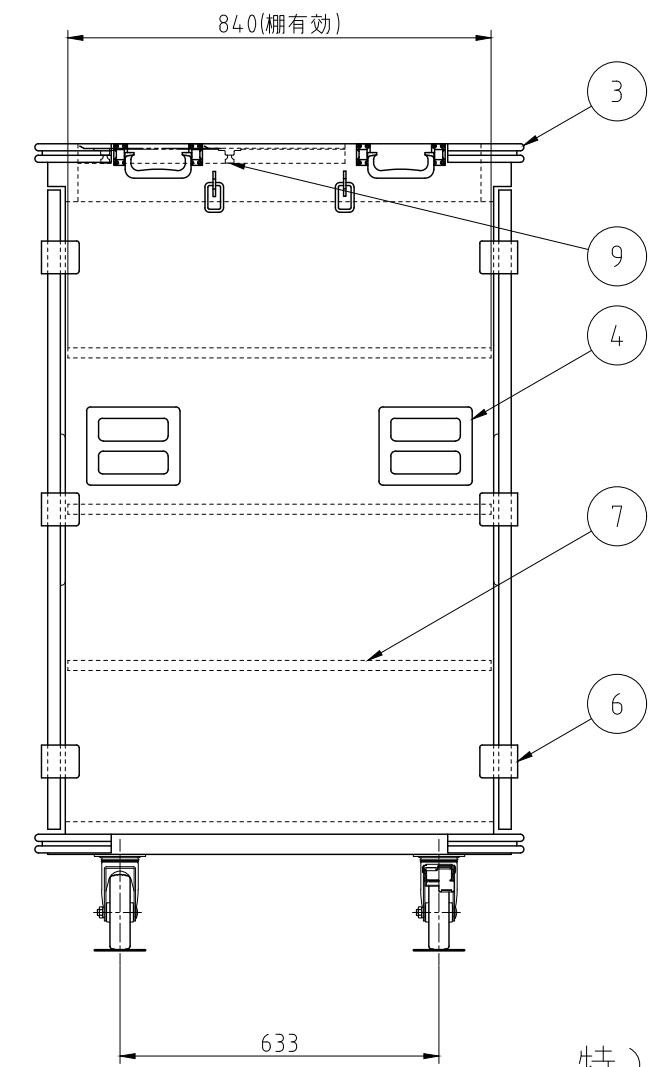
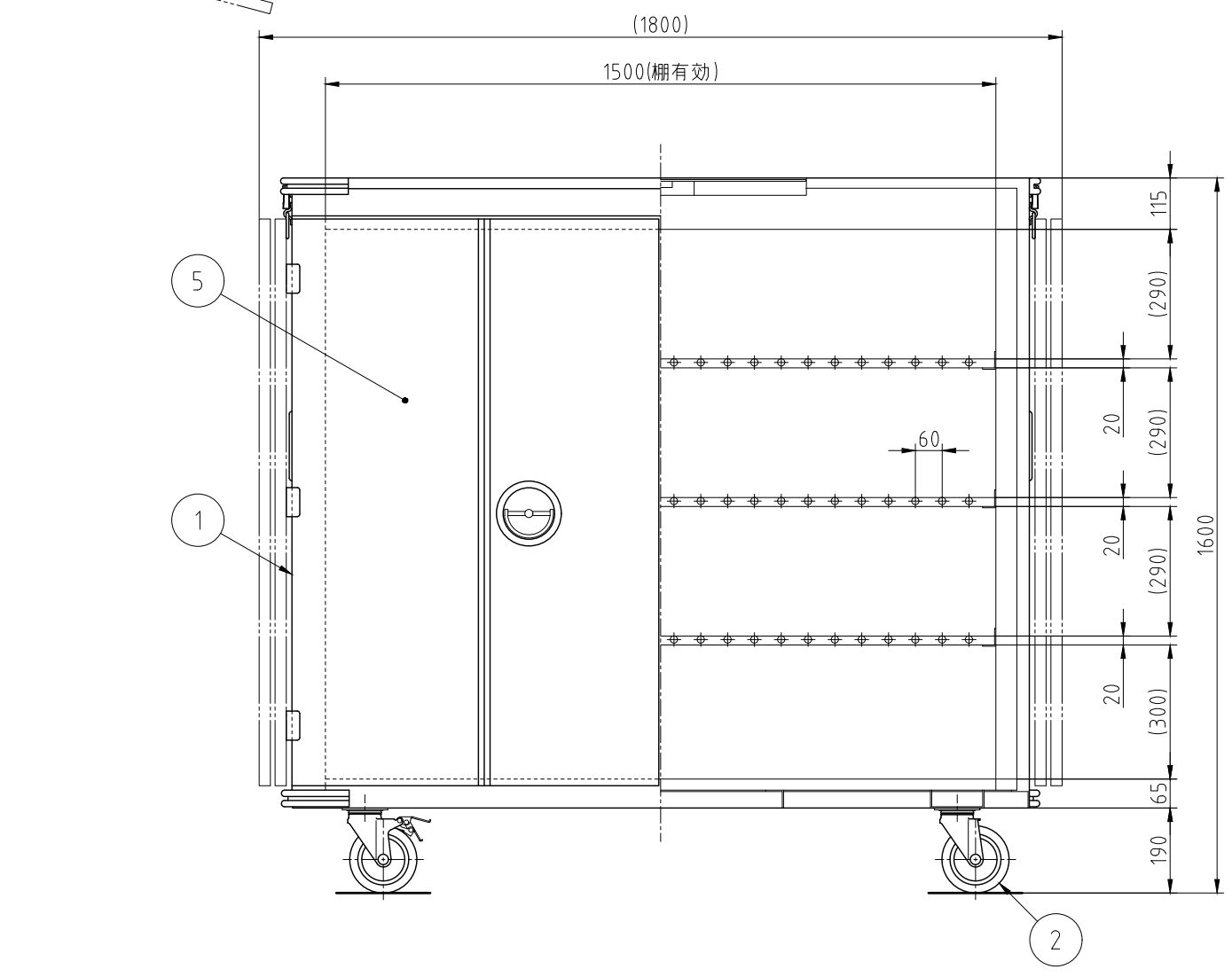
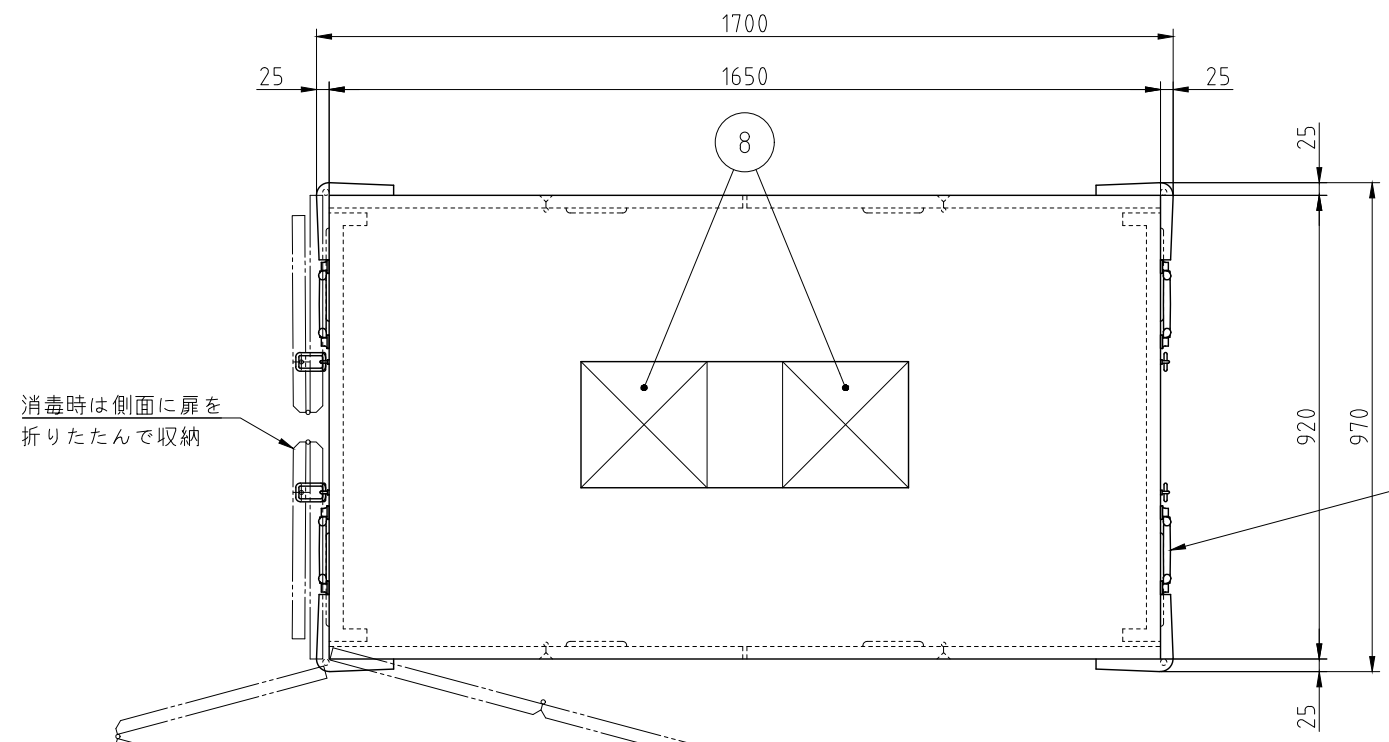
本図は、片面式  
機器天井板有り仕様を表す

台数	3台
----	----

記事	検図	製図	年月日	縮尺	名称	製品コード	台数	図番
			2023/11/24	1:25	TEW-35W特 コンテナインタイプ電気式消毒保管機	53753-999	3台	F01_TEW-35W特

No. F2a

No.	品名	数	備考
1	本体	1	SUS430
2	キャスタ	4	ナイロン/SUS304 φ150 対角ストップ付き
3	コーナゴム	8	
4	埋込み取手	4	
5	扉	4	SUS430
6	蝶番	12	
7	棚	3	
8	熱風引込口	1	
9	熱風引込口開閉レバー	1	内操作式

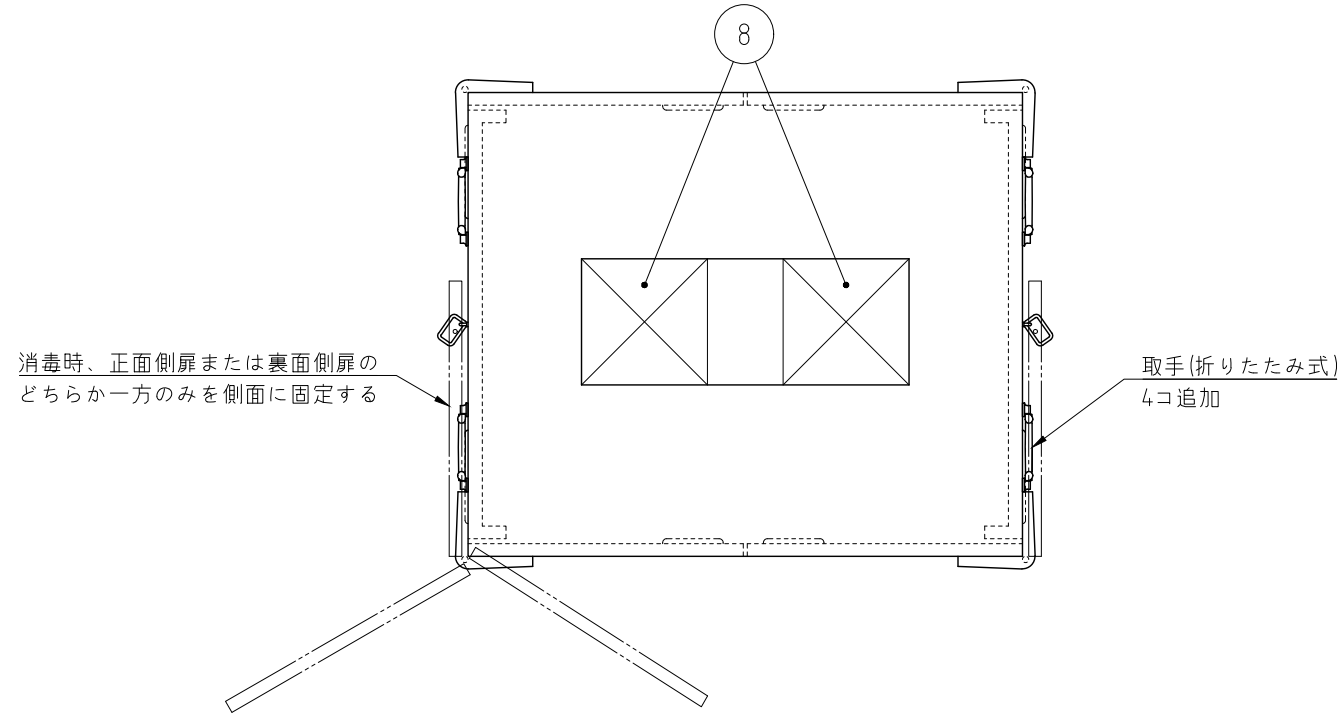


棚荷重 100kg/段以下  
 収容物総重量 400kg以下

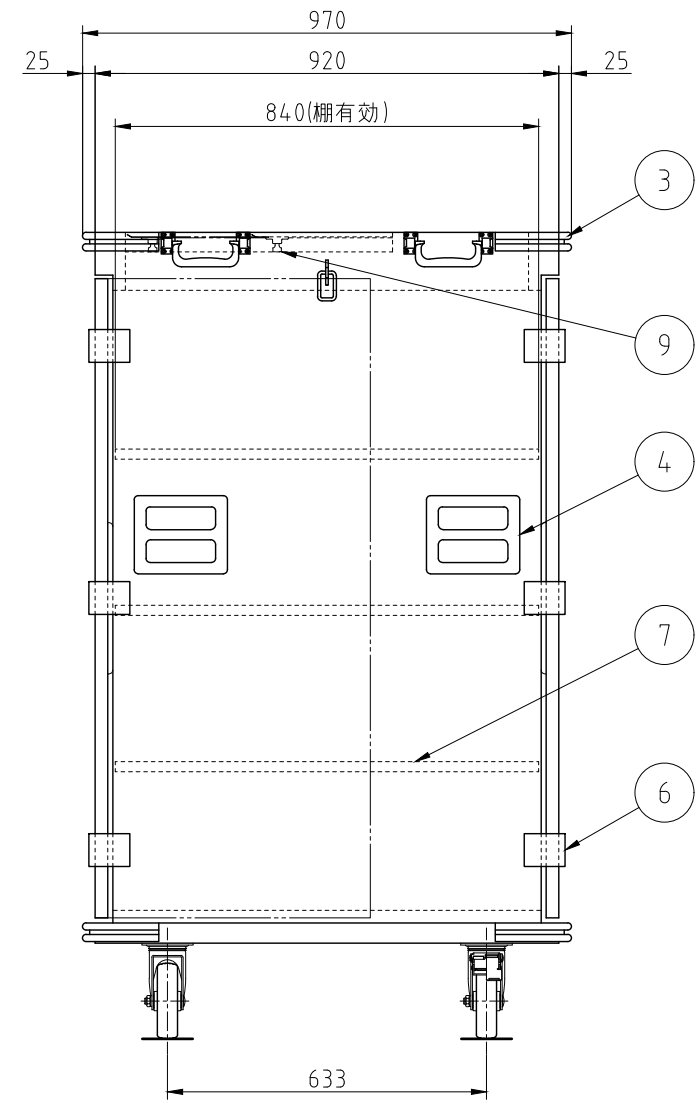
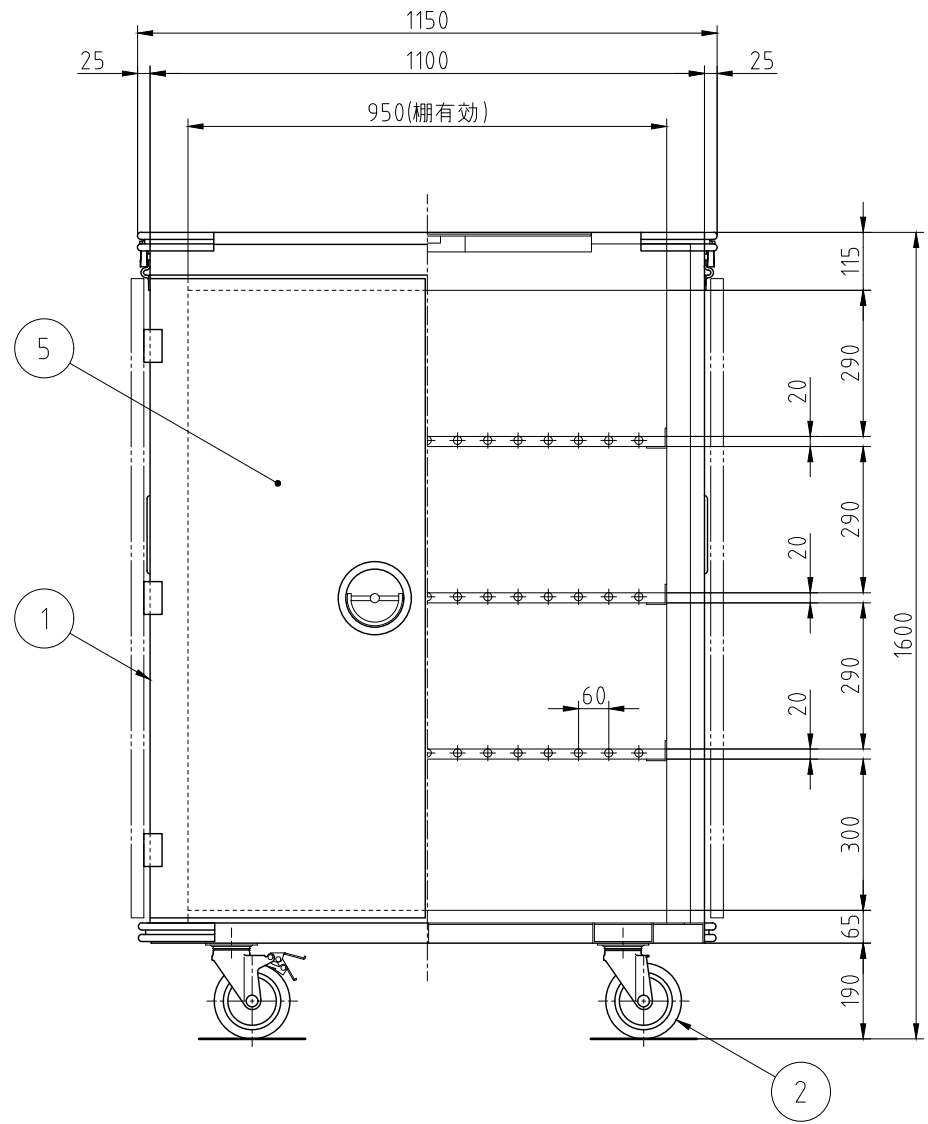
特) 棚ピッチ打合せ要す

台数	2台
----	----

記事	検図	製図	年月日	縮尺	名称	SKC-50特 配送コンテナ	製品コード	27132-999	台数	2台
			2024/02	1:15					図番	F02a_SKC-50特-1



No.	品名	数	備考
1	本体	1	SUS430
2	キャスタ	4	ナイロン/SUS304 φ150 対角ストップ付き
3	コーナゴム	8	
4	埋込み取手	4	
5	扉	4	SUS430
6	蝶番	12	
7	棚	3	
8	熱風引込口	1	
9	熱風引込口開閉レバー	1	内操作式



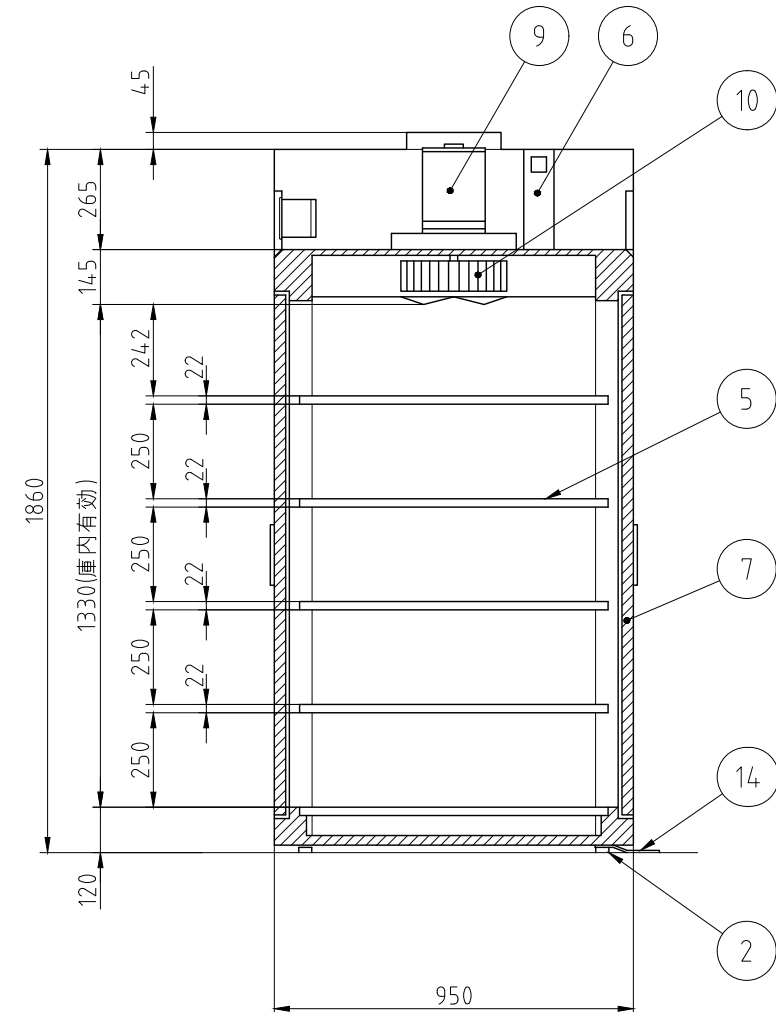
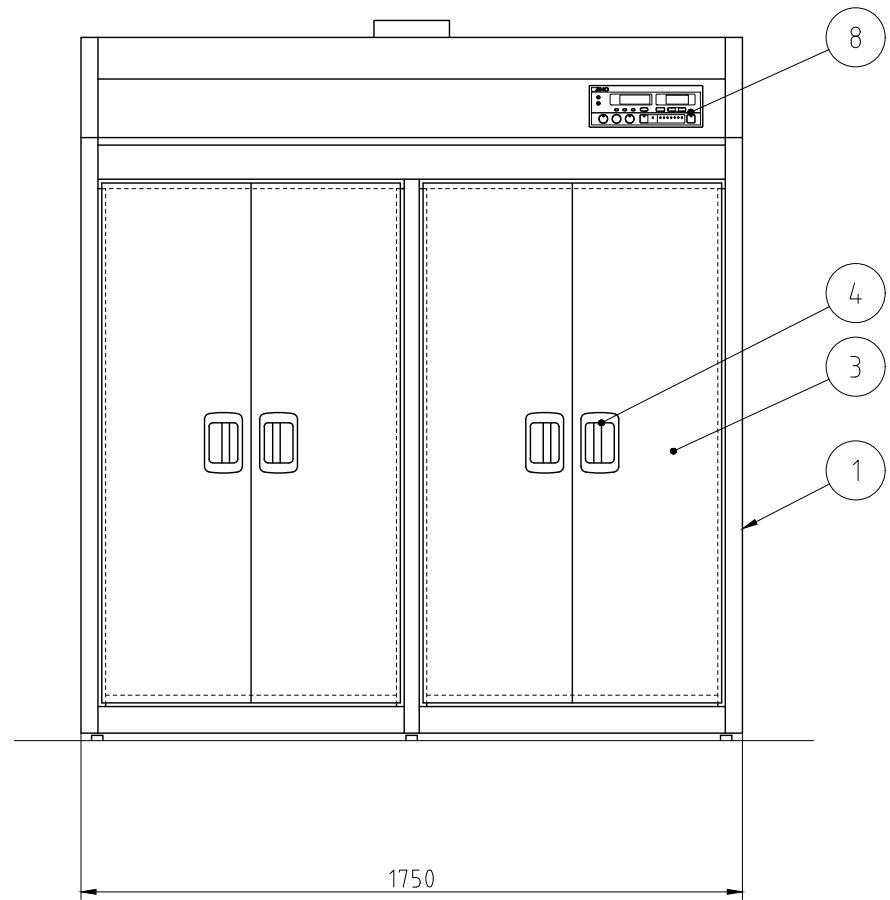
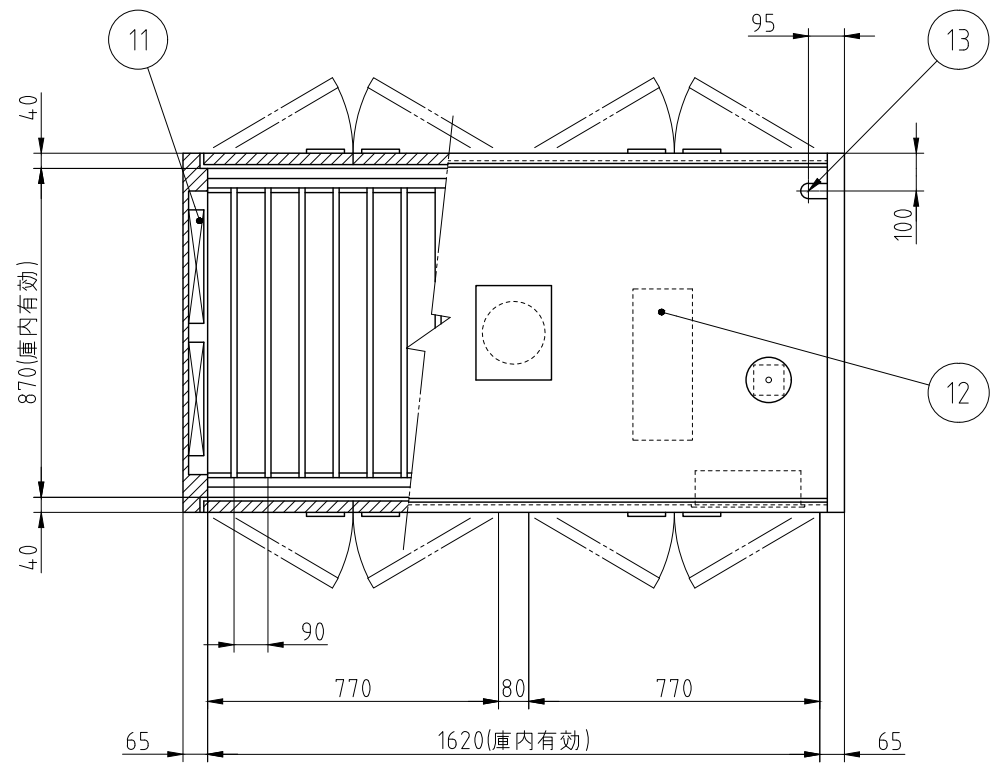
棚荷重 100kg/段以下  
収容物総重量 400kg以下

記 事	検 図	製 図	年 月 日	縮 尺	名 称	SKC-50特 配送コンテナ	製品コード	台 数	1 台
								図 番	F02b_TC27132-00033-1-0
			2024/02/12	1:15			27132-999		

No.	品名	数	備考
1	本体	1	SUS430
2	アジャストボルト	6	SUS304
3	扉	8	SUS430
4	扉ハンドル	8	ZDC シルバーメタリック焼付塗装
5	棚	10	SUS430 自在棚ピッチ34mm
6	自動排気ダンパ	2	温度感知型
7	断熱材	1	グラスウール
8	コントロールパネル	1	マイコンサーモ、残時間表示付
9	ファンモータ	1	
10	羽根	1	シロッコ型 アルミニウム・アルマイト処理
11	ヒータユニット	2	SUS304
12	制御盤	1	
13	電源接続口	1	
14	脚固定金具	2	

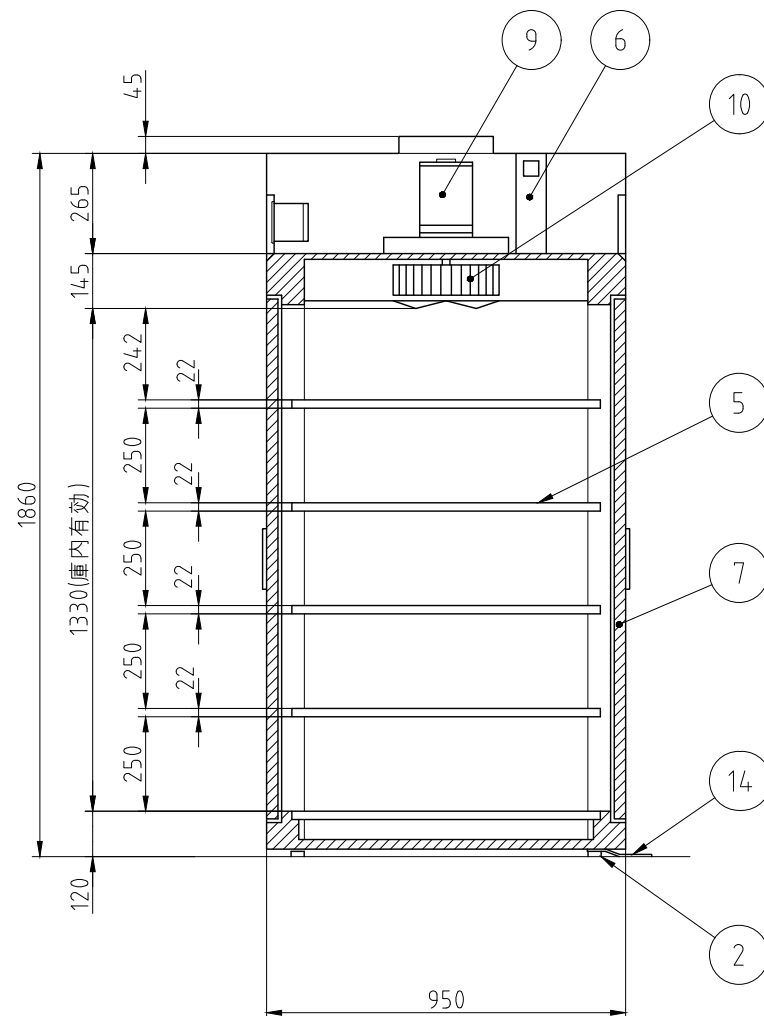
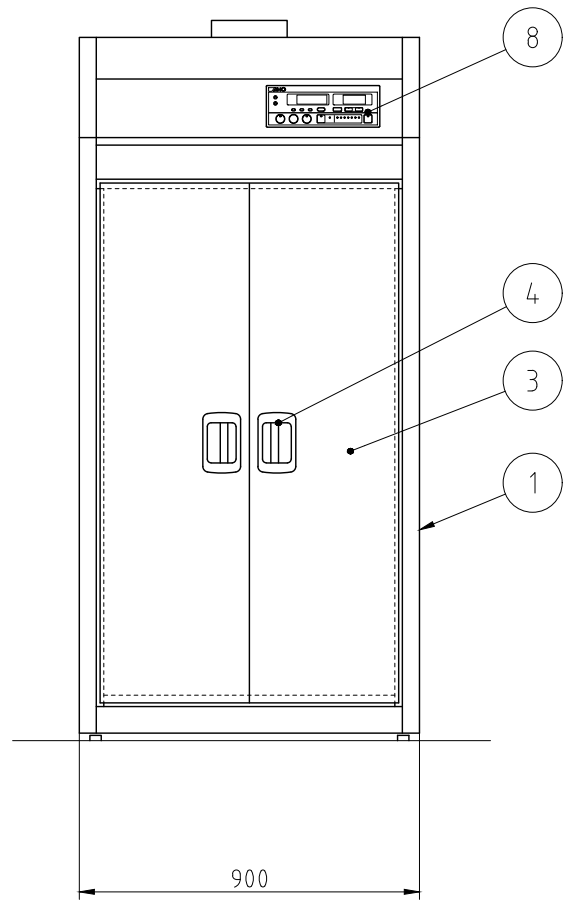
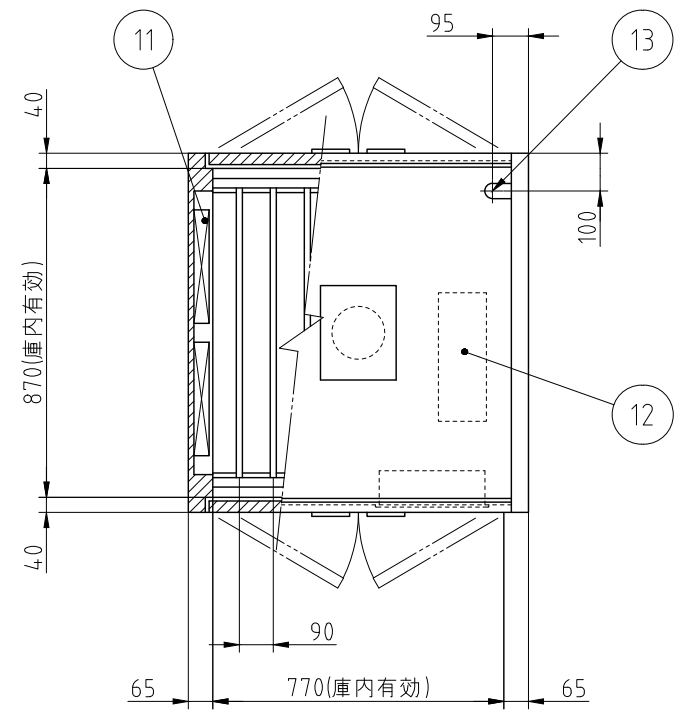
電源	三相 200V
定格周波数	50/60Hz
定格消費電力	13.5kW
質量	310kg

電流値	40.6A
ファンモータ	1.5kW
ヒータユニット	12.0kW
かご収容数	40コ(別途) A I H O 製 中かご 390X360X200(mm)



本図は両面式を表す

記 事	検 図	製 図	年 月 日	縮 尺	名 称	製品コード	台 数	1 台
							図 番	F03_EW-2005_W
			2024/10	1:20	EW-2005 電気式食器消毒保管機	25448-220		



No.	品名	数	備考
1	本体	1	SUS430
2	アジャストボルト	4	SUS304
3	扉	4	SUS430
4	扉ハンドル	4	ZDC シルバーメタリック焼付塗装
5	棚	5	SUS430 自在棚ピッチ 34mm
6	自動排気ダンパ	1	温度感知型
7	断熱材	1	グラスウール
8	コントロールパネル	1	マイコンサーモ、残時間表示付
9	ファンモータ	1	
10	羽根	1	シロッコ型 アルミニウム・アルマイト処理
11	ヒータユニット	2	SUS304
12	制御盤	1	
13	電源接続口	1	
14	脚固定金具	2	

電源	三相 200V
定格周波数	50/60Hz
定格消費電力	6.75kW
質量	180kg

電流値	20.5A
ファンモータ	0.75kW
ヒータユニット	6.0kW

本図は両面式を表す

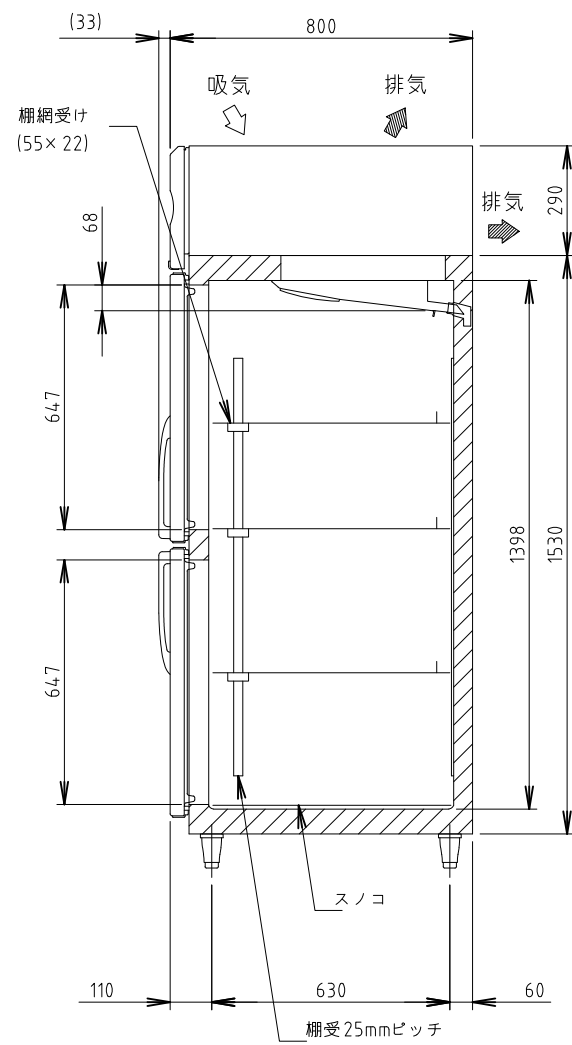
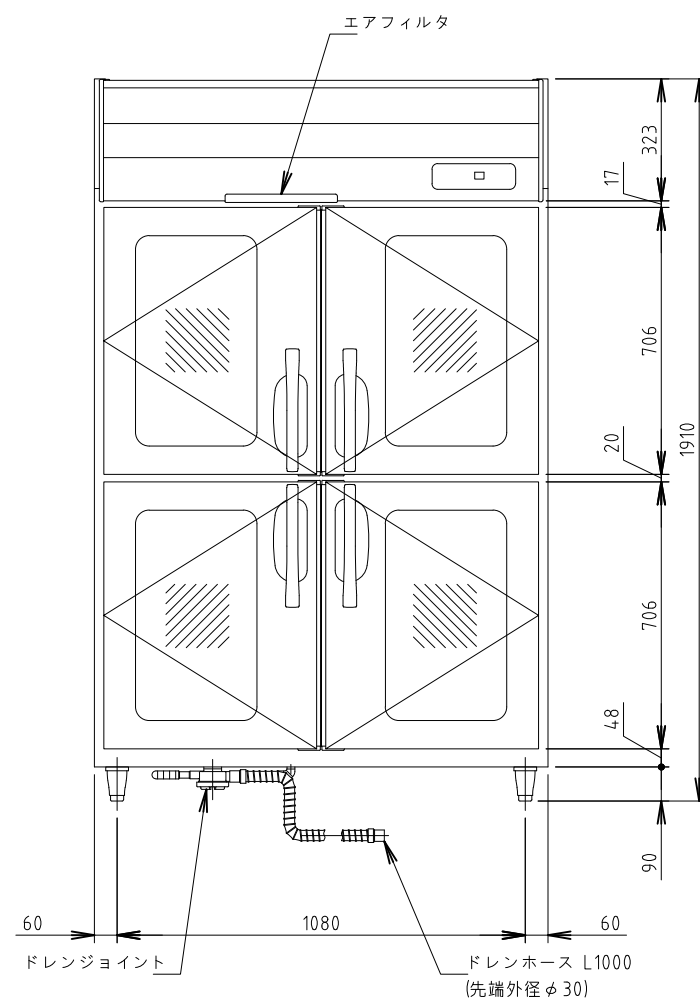
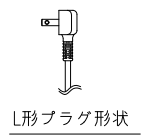
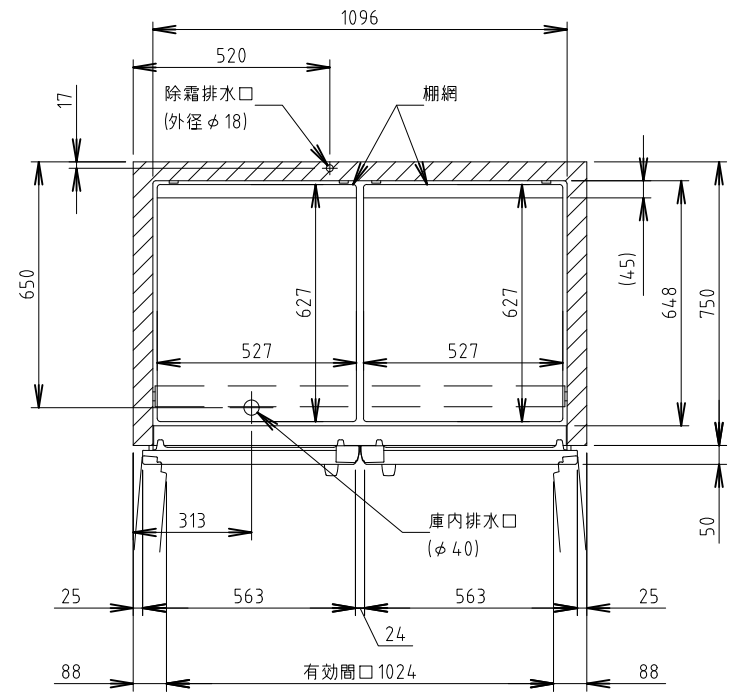
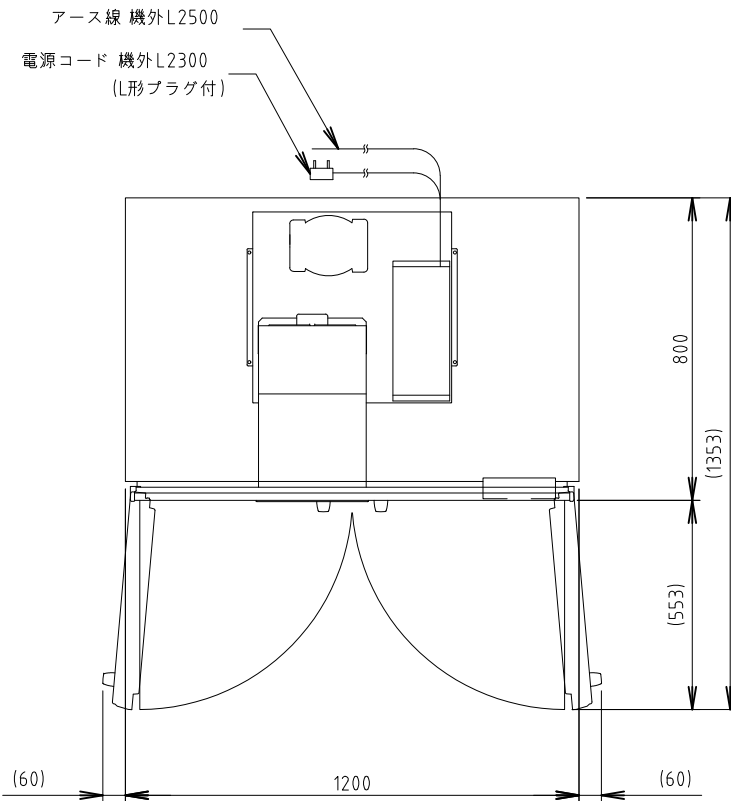
記事  
製品改良のため、許可なく仕様変更することがあります。

検図	製図	年月日	縮尺	名称
		2022/09/14	1:20	EW-1005特 食缶消毒保管機

製品コード
F04_EW-1005_W

台数	1台
----	----

図番	F04_EW-1005_W
----	---------------



製品名	ホシザキ業務用冷蔵庫
形名	HR-120NA-ML
電源	単相 100V 50/60Hz 容量0.46kVA(4.6A)
電流	運転電流 2.8/2.8A 電動機定格電流 2.4/2.4A
消費電力	電動機定格消費電力 190/190W(効率79/79%) 電熱装置定格消費電力 290W 冷却時消費電力 227/227W 霜取時消費電力 290/290W
放熱量	480/480W
電源コード	2.3m(L形プラグ付)
定格内容積	1054L
外形寸法	幅1200×奥行800×高さ1910(～1940)mm
内形寸法	幅1096×奥行648×高さ1398mm
外装	ステンレス鋼板、亜鉛鋼板(後板、底板) 多層クリアコートステンレス鋼板(フロントパネル・扉) 熱反射コーティング付複層ガラス(ガラス扉)
内装	ステンレス鋼板、ABS樹脂
断熱材	硬質ポリウレタン一体発泡
冷却方式	強制対流式
除霜方式	ヒータ式、オフサイクル式自動選択
圧縮機	全密閉形 出力170W(インバータ)
凝縮器	フィン&チューブ形 強制空冷式
冷却器	フィン&チューブ形
冷媒	R600a
庫内温度制御	マイコン制御(デジタル温度表示)-6～12℃調節可能
除霜制御	マイコン制御
電気回路保護	漏電遮断器(過電流保護付)、アース線
冷媒回路保護	ケースサーモによる圧縮機停止(自動復帰)
脚	樹脂製 90～120mm調整可能
棚網	3セット(棚網6枚、棚網受け3本)+スノコ(2枚)
製品質量	139kg(梱包時 145kg)
梱包	簡易ダンボール梱包 幅1270×奥行890×高さ1980mm
付属品	ドレンジョイント一式、ドレンホース2本
使用条件	周囲温度5～35℃ 電圧変動：定格電圧の±10%以内

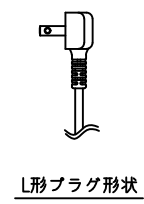
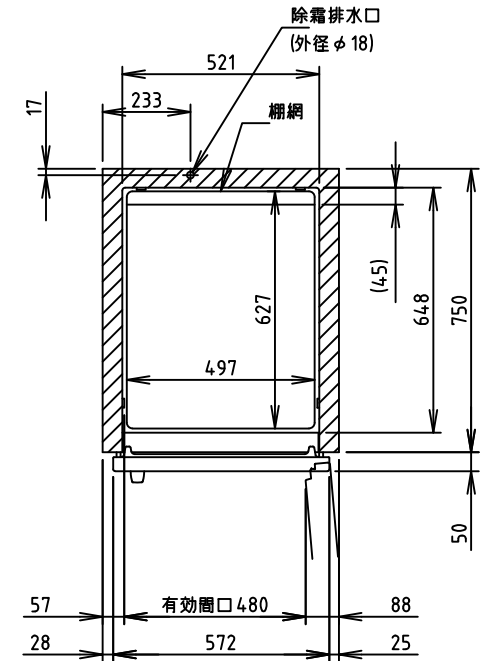
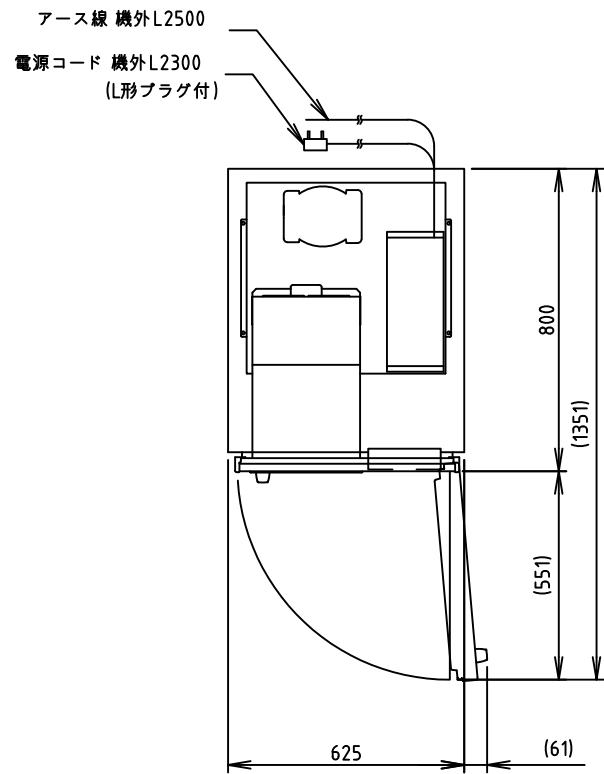
- \*仕様・外観につきましては、改良のため予告なく変更することがあります。
- 設置条件について  
場所、給排水、電源等は取扱説明書・据付工事説明書に従って正しく行ってください。  
また、本体設置スペースは、設置条件により若干異なることがありますので、10mm程度余裕をとってください。  
(給排気スペース・配管スペース等は本体設置スペースとは別に確保が必要です。)
  - 放熱量は、周囲温度30℃における最終到達温度の時の値です。
  - 元ブレーカー容量は15A 125Vです。  
必ず専用回路(過負荷・短絡保護あり)を使用してください。
  - 設置環境によってはガラス部およびその周辺に結露することがあります。
  - 仕様欄記載の電流値及び消費電力等の仕様値は参考値です。  
性能試験の結果により、仕様値を変更する場合があります。
  - 製品コード：R792-M006

記事  
製品改良のため、許可なく仕様変更することがあります。

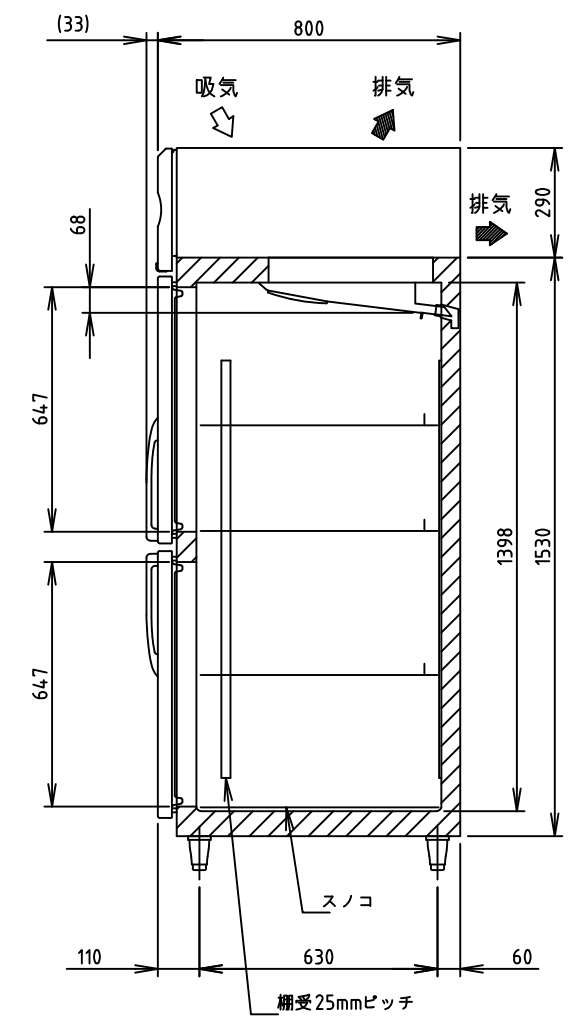
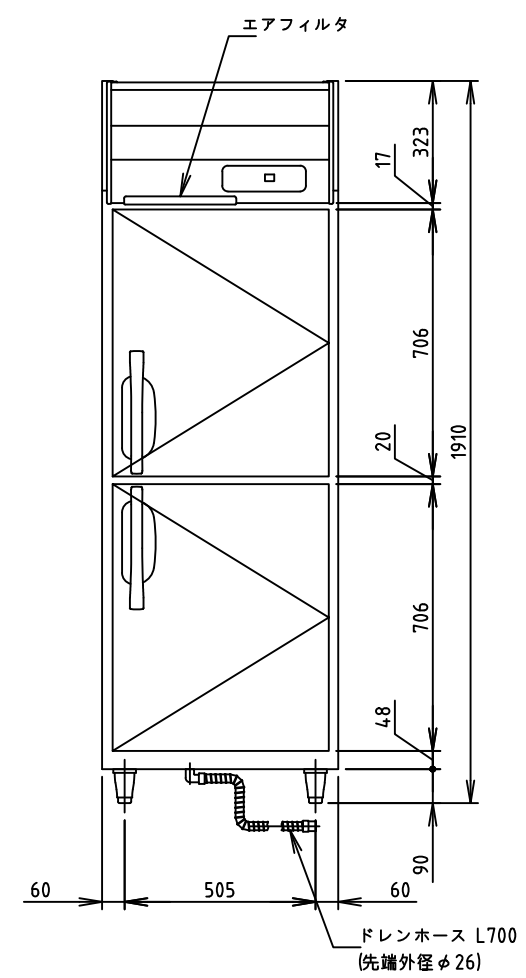
検図	製図	年月日	縮尺	名称	HR-120NA-ML特 冷蔵庫
		2024/10	1:20		

台数	1台
製品コード	F05_HR-120NA-ML





電源	単相 100V 50/60Hz 容量0.50kVA(5.0A)
電流	運転電流 2.5/2.5A 電動機定格電流 2.0/2.0A
消費電力	電動機定格消費電力 160/160W(力率80/80%) 電熱装置定格消費電力 370W 冷却時消費電力 209/209W 霜取時消費電力 370/370W
放熱量	360/360W
電源コード	2.3m(L形プラグ付)
定格内容積	493L
外形寸法	幅625×奥行800×高さ1910(～1940)mm
内形寸法	幅521×奥行648×高さ1398mm
外装	ステンレス鋼板、亜鉛鋼板(後板、底板) 多層クリアコートステンレス鋼板(フロントパネル・扉)
内装	ステンレス鋼板、ABS樹脂
断熱材	硬質ポリウレタン一体発泡
冷却方式	強制対流式
除霜方式	ヒータ式
圧縮機	全密閉形 出力170W(インバータ)
凝縮器	フィン&チューブ形 強制空冷式
冷却器	フィン&チューブ形
冷媒	R600a
庫内温度制御	マイコン制御(デジタル温度表示)-25～-7℃調節可能
除霜制御	マイコン制御
電気回路保護	漏電遮断器(過電流保護付)、アース線
冷媒回路保護	ケースサーモによる圧縮機停止(自動復帰)
脚	樹脂製90～120mm調整可能
棚網	棚網(3枚)+スノコ(1枚)
製品質量	85kg(梱包時 90kg)
梱包	簡易ダンボール梱包 幅695×奥行890×高さ1980mm
付属品	ドレンホース
使用条件	周囲温度5～35℃ 電圧変動：定格電圧の±10%以内



- ※仕様・外観につきましては、改良のため予告なく変更することがあります。
- 設置条件について  
場所、給排水、電源等は取扱説明書・据付工事説明書に従って正しく行ってください。  
また、本体設置スペースは、設置条件により若干異なることがありますので、10mm程度余裕をとってください。  
(給排気スペース・配管スペース等は本体設置スペースとは別に確保が必要です。)
  - 放熱量は、周囲温度30℃における最終到達温度の時の値です。
  - 元プレーカー容量は15A 125Vです。  
必ず専用回路(過負荷・短絡保護あり)を使用してください。
  - 仕様欄記載の電流値及び消費電力等の仕様値は参考値です。  
性能試験の結果により、仕様値を変更する場合があります。
  - 製品コード：R783

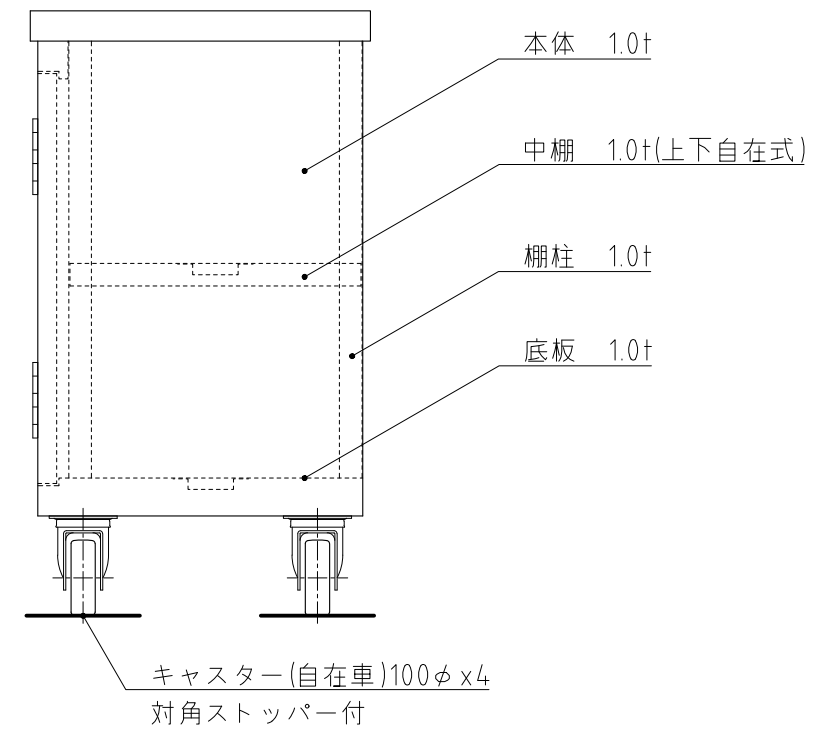
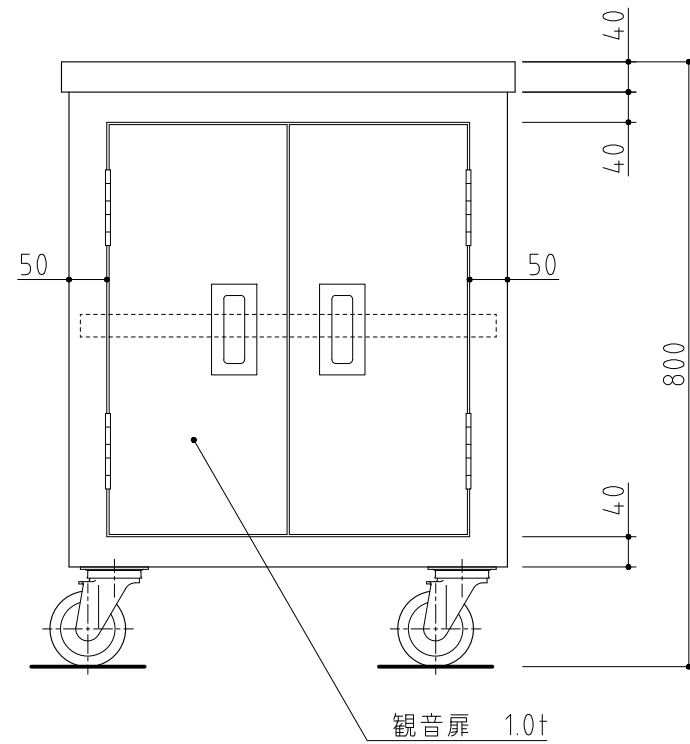
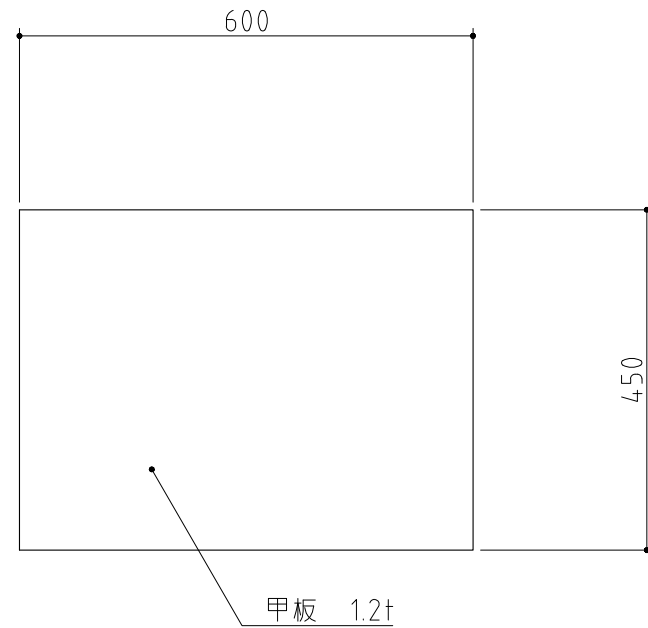
記事  
製品改良のため、許可なく仕様変更することがあります。

検図	製図	年月日	縮尺	名称	HF-63NA 冷凍庫
		2023/11	1:20		

製品コード	
台数	1台

図番	F06_HF-63NA
----	-------------

SUS430	<del>SUS304</del>
<del>羽布研磨仕上げ</del>	N04仕上げ



記事  
製品改良のため、許可無く仕様変更することがあります。

検図

製図

年月日  
2024/10

縮尺  
1:10

名称  
TKD-64MPA特  
移動台(下部収納付)

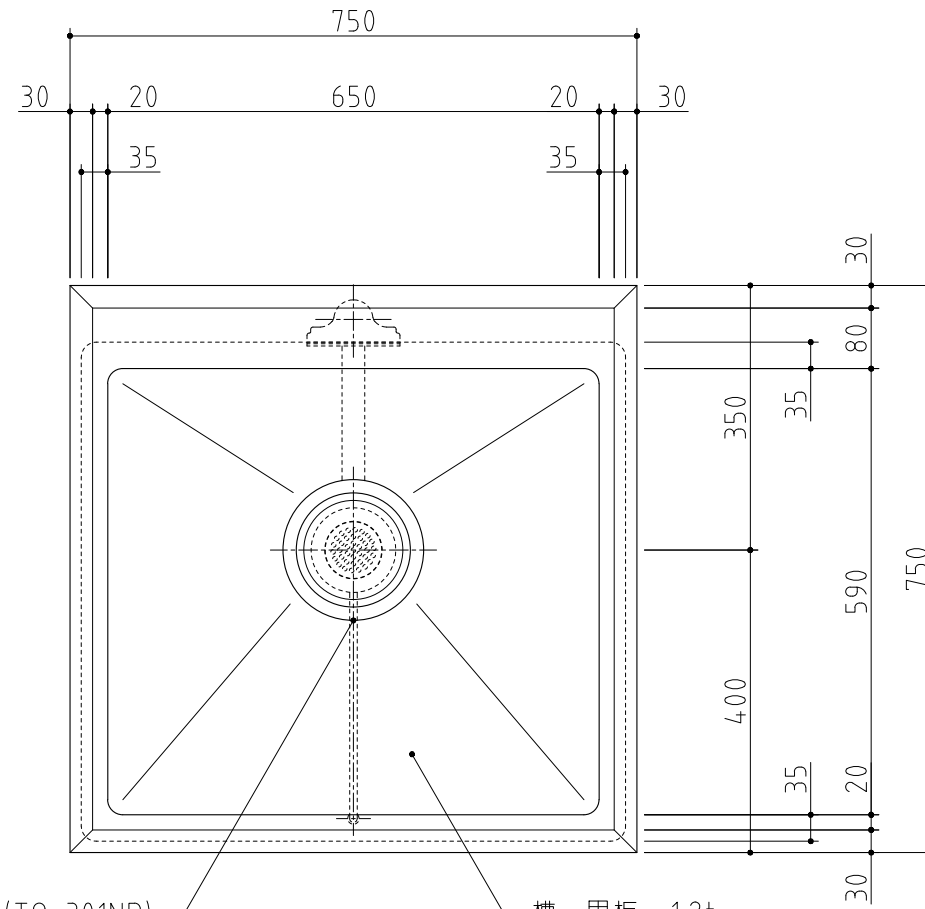
製品コード

台数 1台

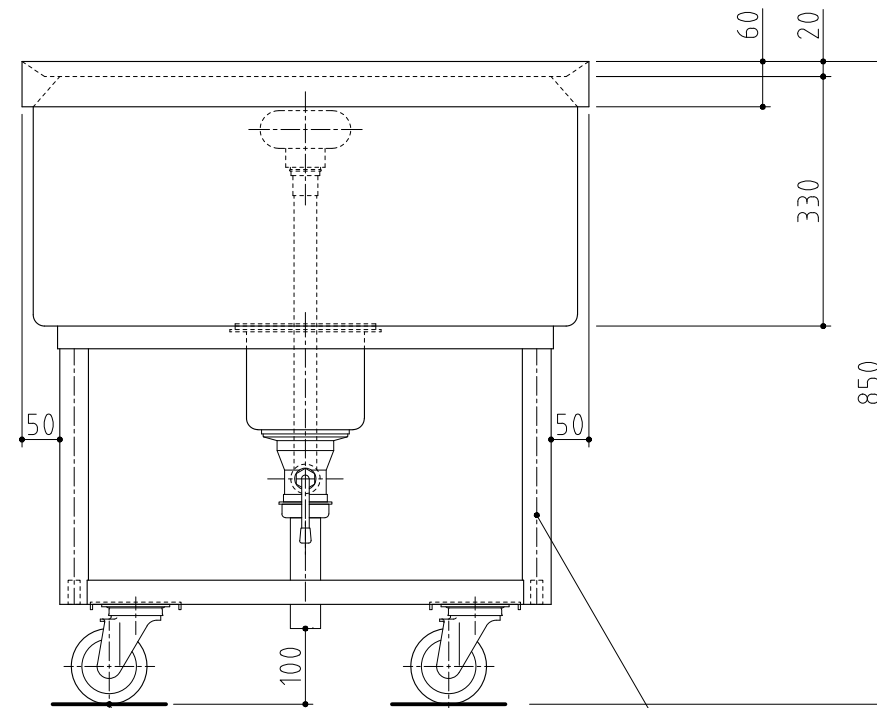
図番  
F07\_OT24-020-1

No. G1

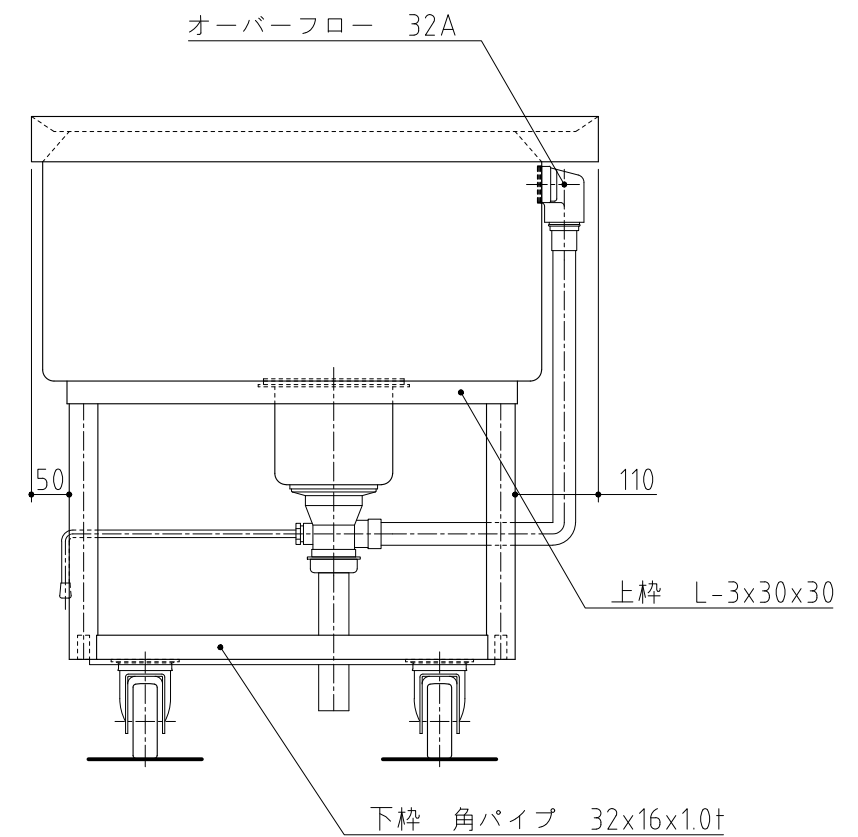
SUS430	<del>SUS304</del>
<del>羽布研磨仕上げ</del>	N04仕上げ



大型排水トラップ(TO-301NR)  
(フレ止め付) 槽・甲板 1.2t



ウレタンキャスター(自在車)100φx4  
対角ストッパー付 脚 丸パイプ 38φx1.2t



記事  
製品改良のため、許可無く仕様変更することがあります。

検図

製図

年月日  
2024/10

縮尺  
1:10

名称

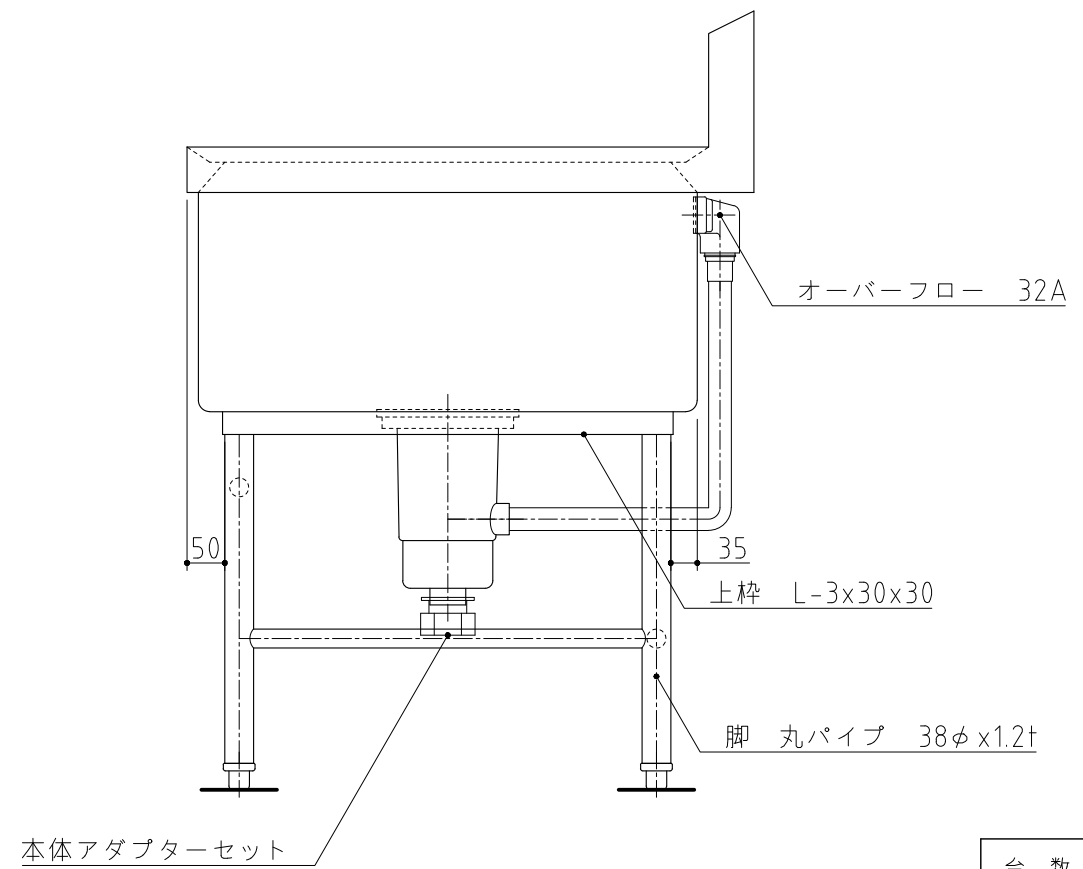
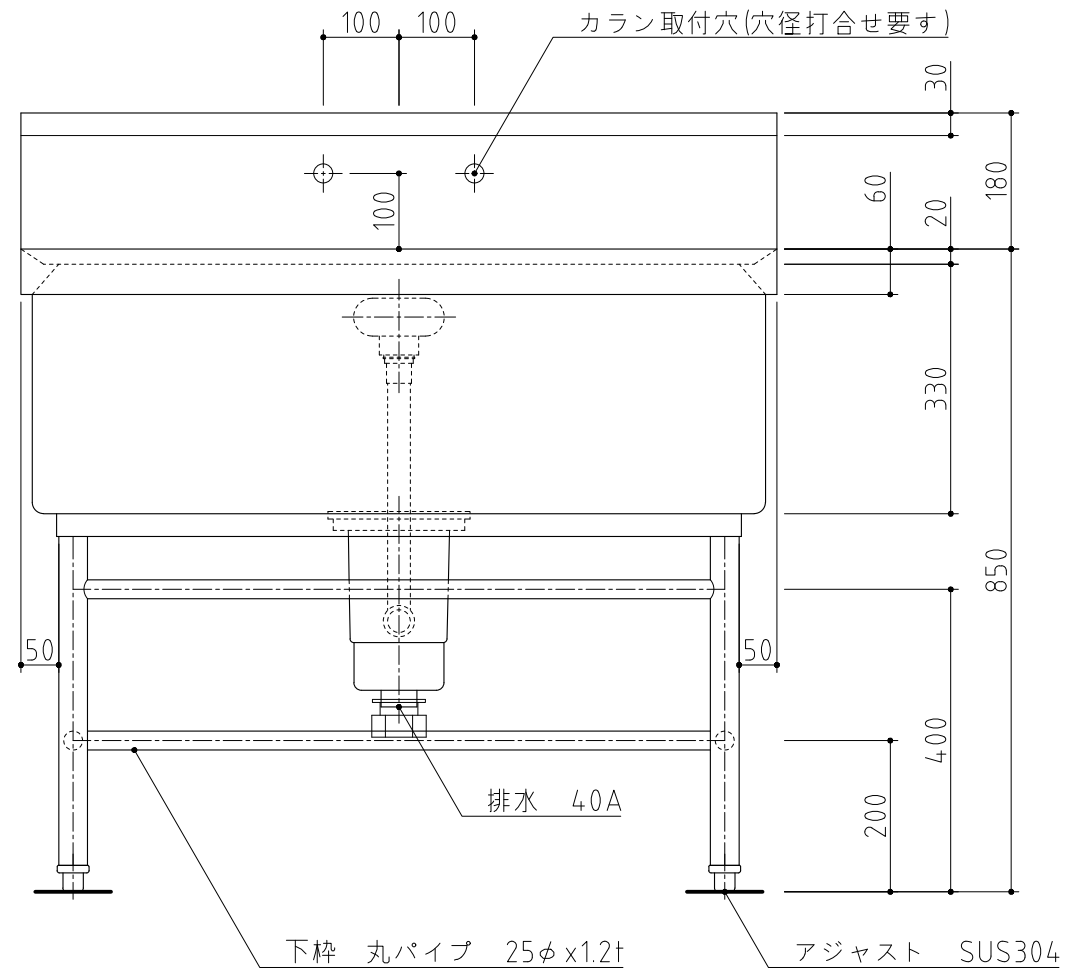
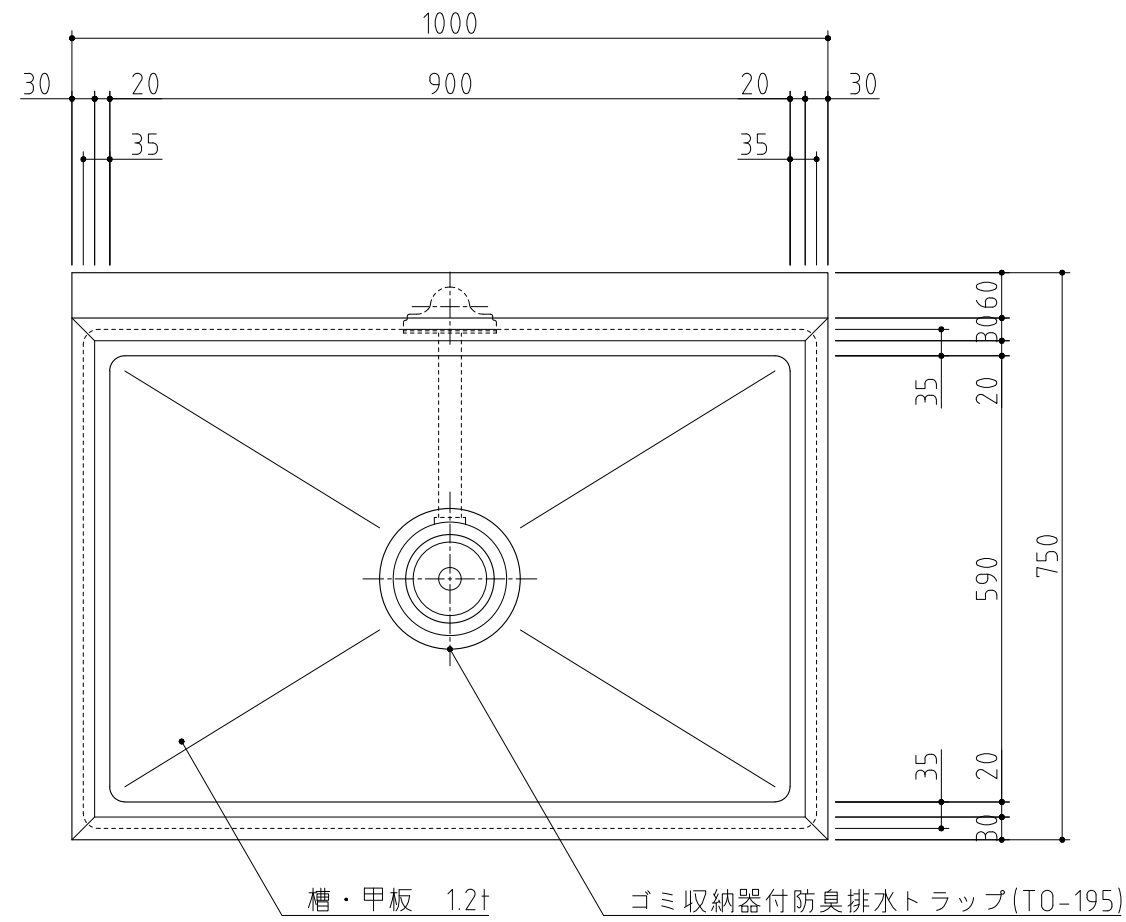
S1-77MDB特  
移動シンク

製品コード

台数	1台
図番	G01_S1-77MDB_T-2

No. G2

SUS430	<del>SUS304</del>
羽布研磨仕上げ	N04仕上げ

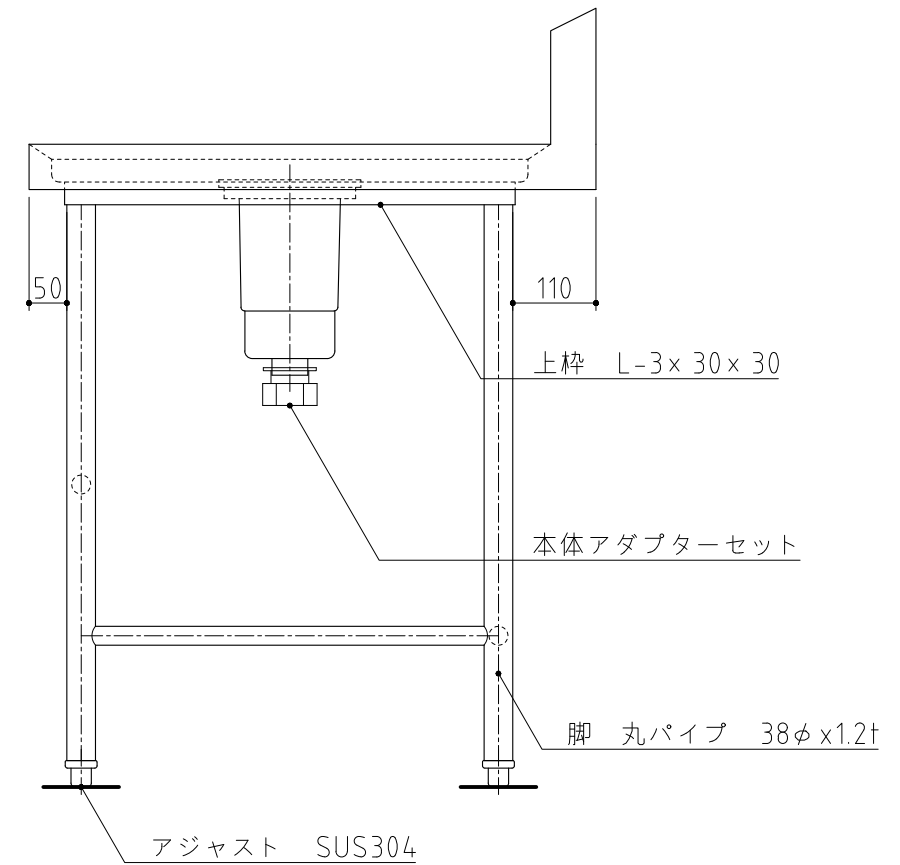
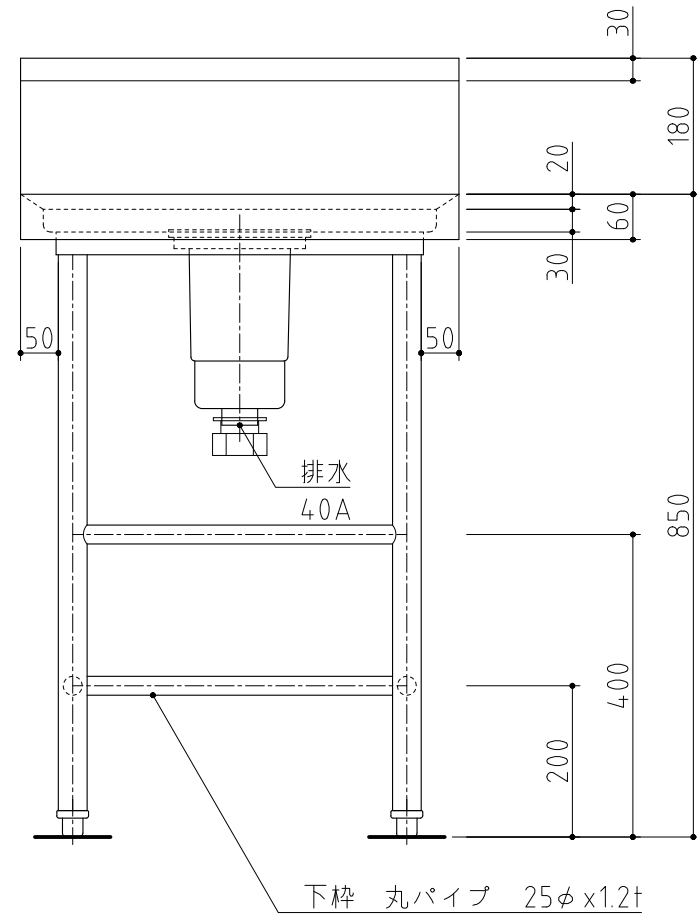
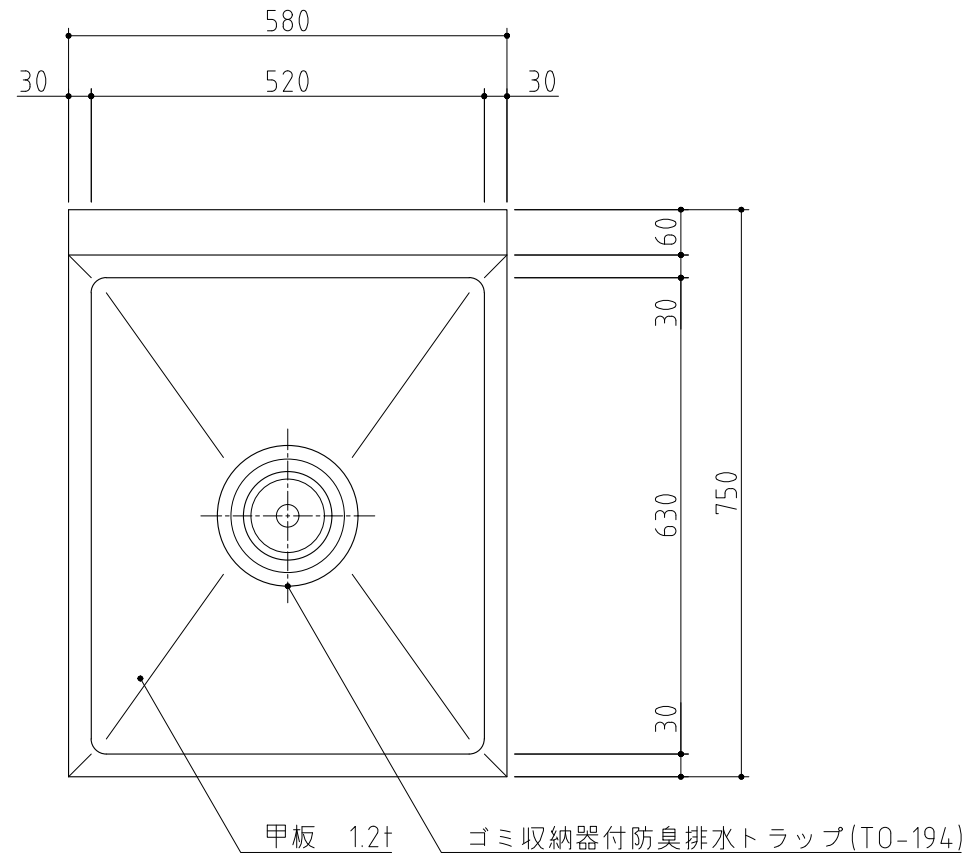


記事  
製品改良のため、許可無く仕様変更することがあります。

検図	製図	年月日	縮尺	名称	製品コード
		2024/10	1:10	S1-107BDB 1槽シンク	

台数	2台
図番	G02_S1-107BDB-1

SUS430	<del>SUS304</del>
<del>羽布研磨仕上げ</del>	N04仕上げ



記事  
製品改良のため、許可無く仕様変更することがあります。

検図

製図

年月日  
2024/08

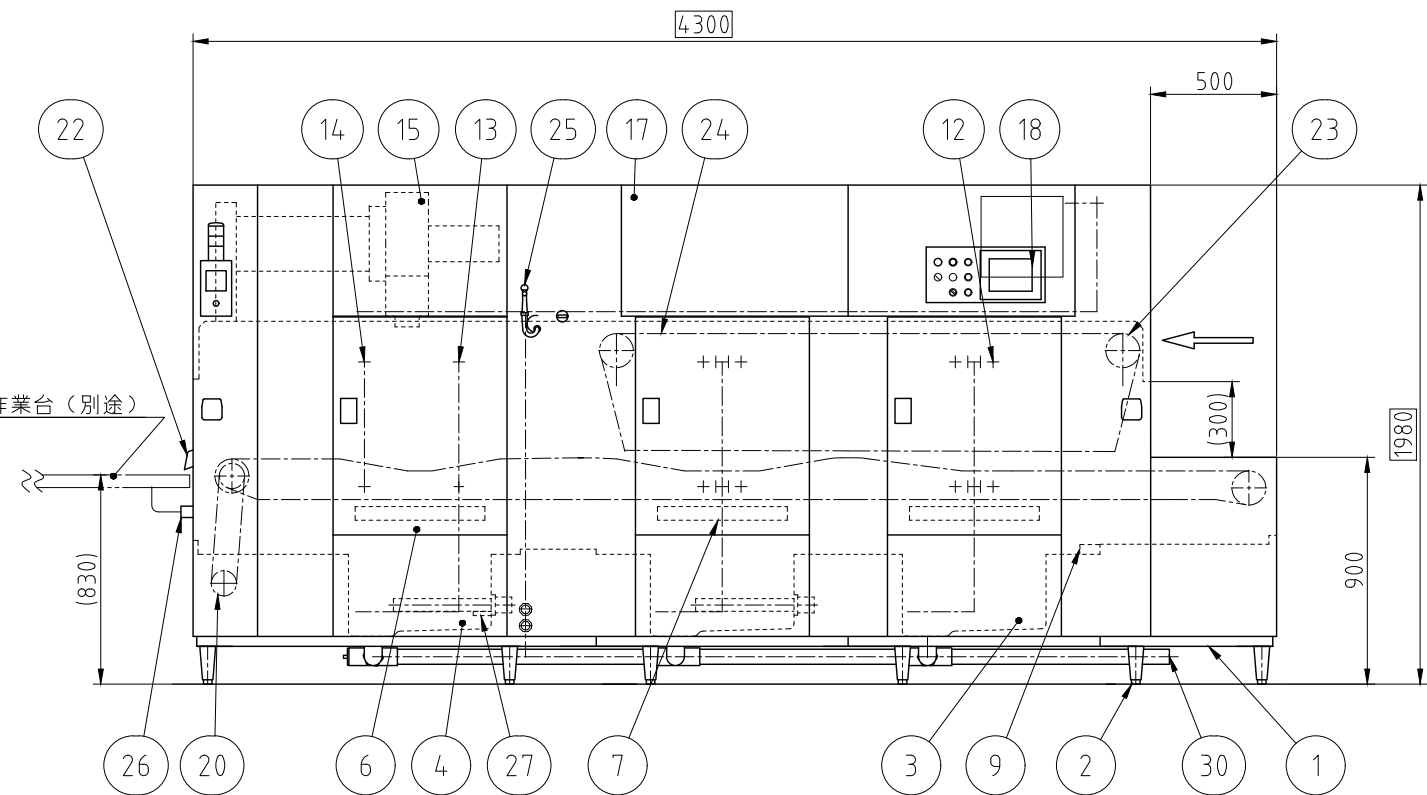
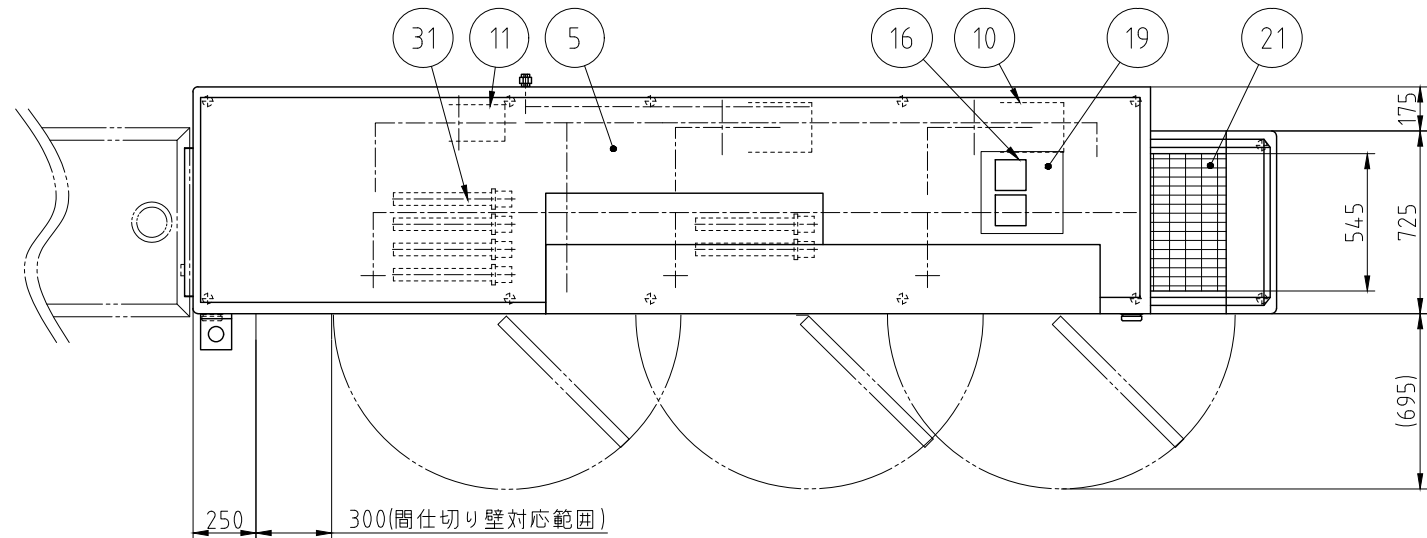
縮尺  
1:10

名称

TK-57BDB  
作業台

製品コード

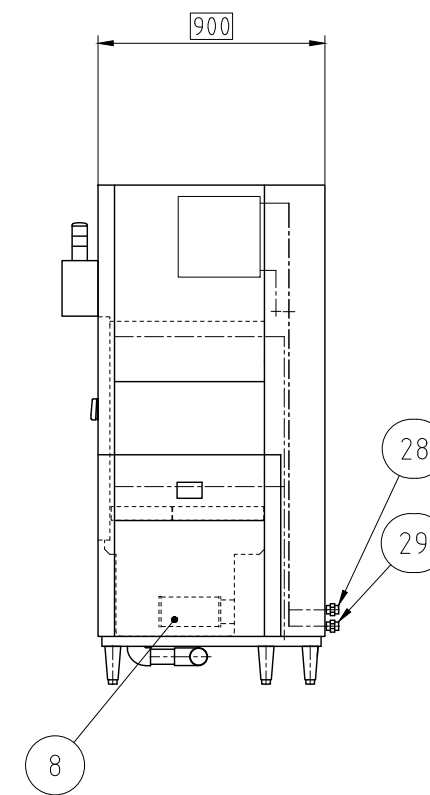
台数	1台
図番	G03_TK-57BDB



電源	三相 200V
定格周波数	60Hz
定格消費電力	41.4kW

最大処理能力	食器 6000 枚/h ※1
最大処理能力	食缶 280 個/h ※2
最大処理能力	トレイ 970 枚/h ※3
コンベヤ速度	2.5・7m/min(3段切替) ※4
使用水量	600L/h
使用湯量	240L(60°C 運転準備) ※5
使用水(湯)圧	0.1~0.2MPa

- ※1 φ150の食器、コンベヤ速度5m/minのとき
- ※2 φ325の食缶、蓋、コンベヤ速度2m/min
- ※3 460×330のトレイ、コンベヤ速度7m/minのとき
- ※4 7m/minでの洗浄はトレイに限定する
- ※5 給水接続だけでも運用可能ですが、運転準備に60分程度掛かります



No.	品名	数	備考
1	架台	1	SUS430
2	アジャスト脚	12	SUS304
3	洗浄タンク	2	SUS430 80L
4	循環すすぎタンク	1	SUS430 80L
5	本体	1	SUS430
6	扉	3	SUS430
7	タンクストレーナ	3	SUS430 パンチング板
8	ポンプストレーナ	3	SUS430およびSUS304金網
9	入口ストレーナ	1	SUS430
10	洗浄ポンプ	2	2.2kW
11	循環すすぎポンプ	1	0.4kW
12	洗浄ノズル	1式	SUS304
13	循環すすぎノズル	1式	SUS304
14	仕上げすすぎノズル	1式	SUS304
15	仕上げブロウ	1	0.4kW
16	排気ファン	2	DC24V 5W
17	制御盤	1	SUS430
18	操作パネル	1	
19	除湿装置	1	
20	コンベヤ駆動装置	1	0.1kW
21	コンベヤ	1	SUSおよび合成樹脂
22	出口板	1	SUS430
23	食器押さえ駆動装置	1	90W
24	食器押さえ	1	SUSおよび合成樹脂
25	シャワーノズル	1	巻き取り式
26	還元用カプラ	1	20A
27	水質センサ	1	
28	給水接続口	1	20A
29	給湯接続口	1	20A
30	排水口	1	50A
31	電気ヒータ	6	6kW

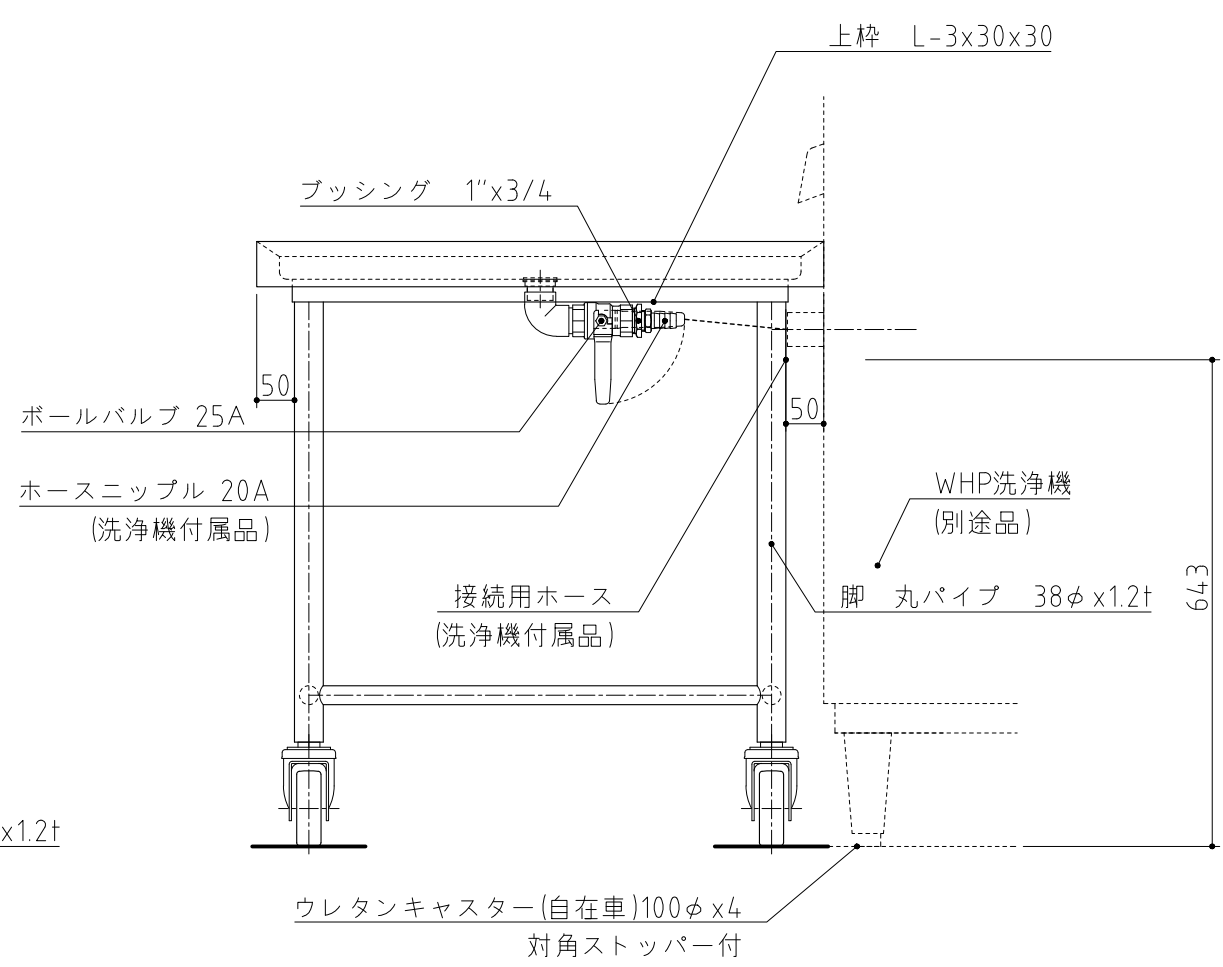
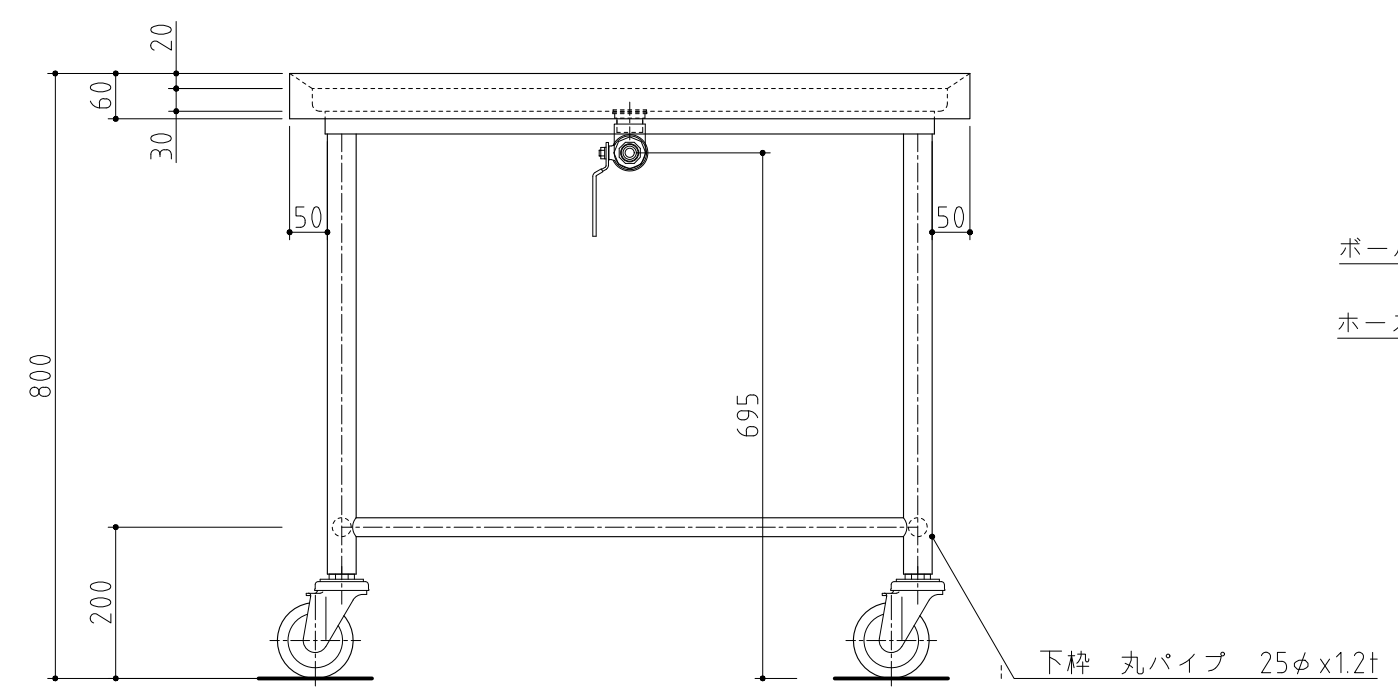
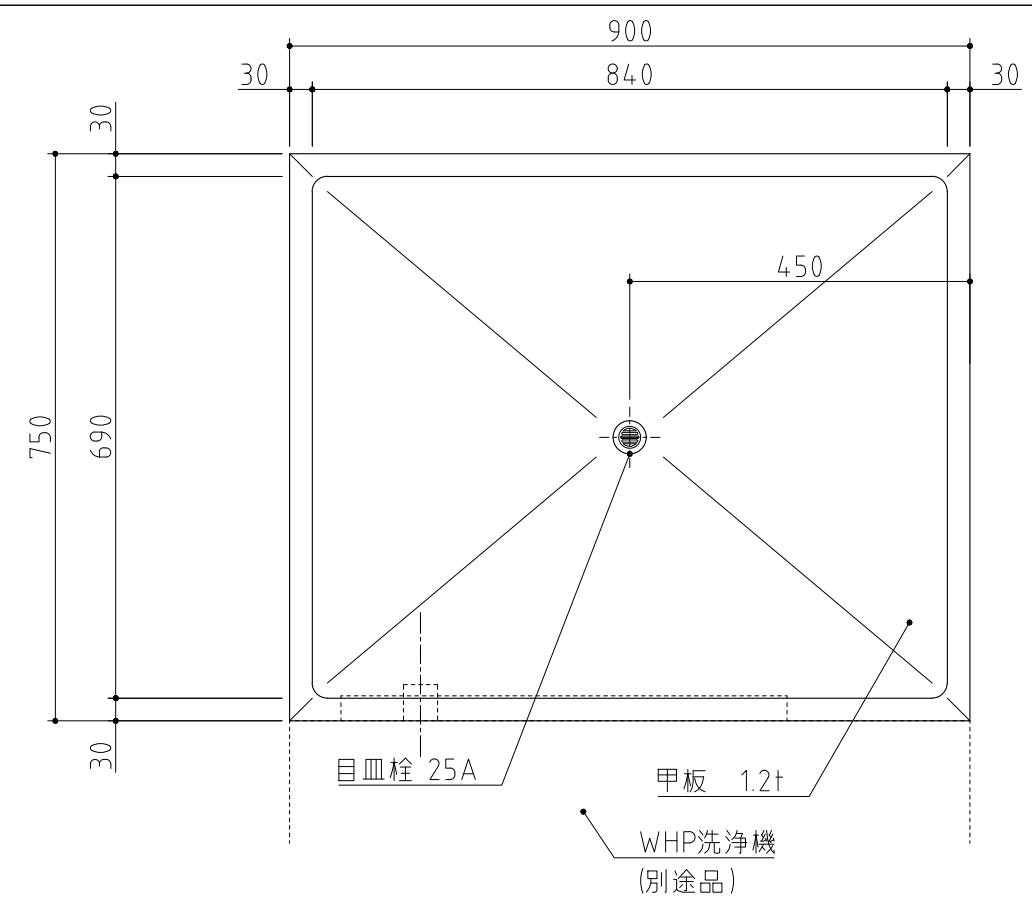
- 給水、給湯配管 SUS製(バルブ類含む)
- 間仕切り壁対応

本図はA型を表す

記 事	検 図	製 図	年 月 日	縮 尺	名 称	製品コード	台 数	1 台
							図 番	G04_TC24011-00042-1-0
			2023/11/24	1:30	WHP2-3NU特 食器・食缶洗浄機	24011-999		

No. G5

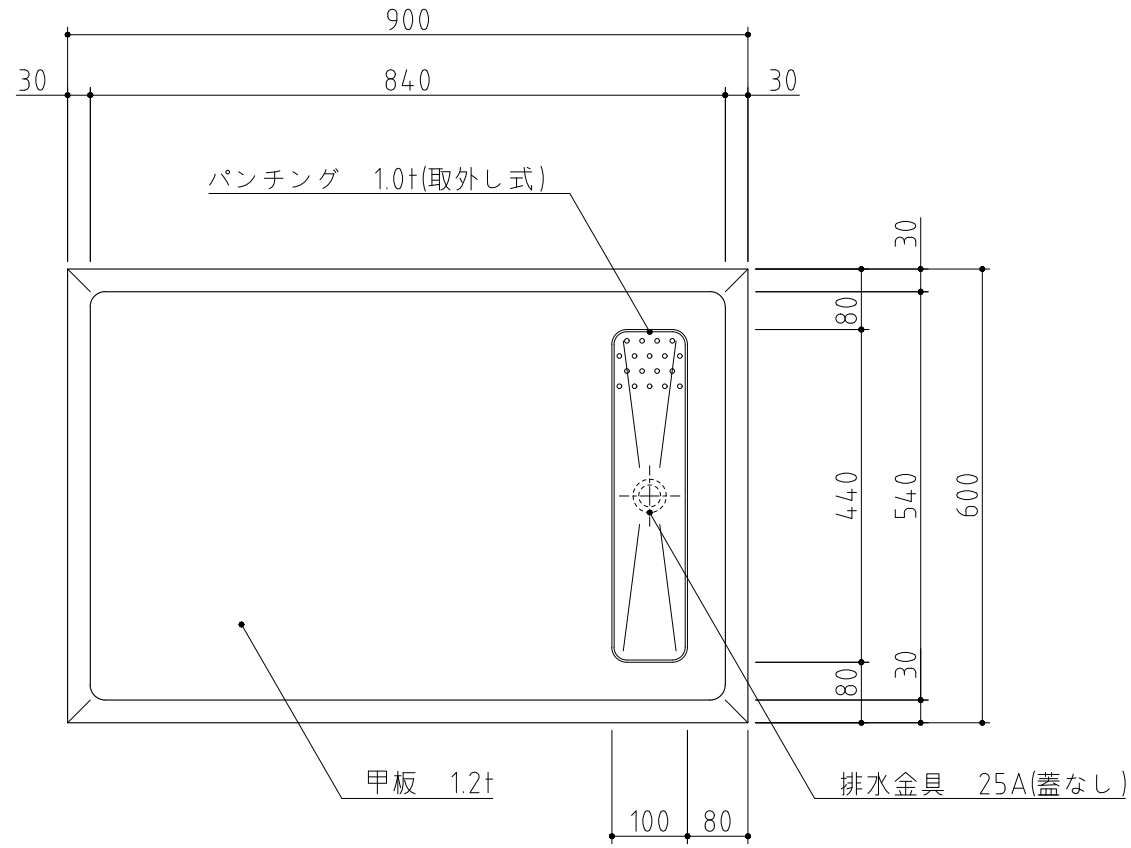
SUS430	<del>SUS304</del>
<del>羽布研磨仕上げ</del>	N04仕上げ



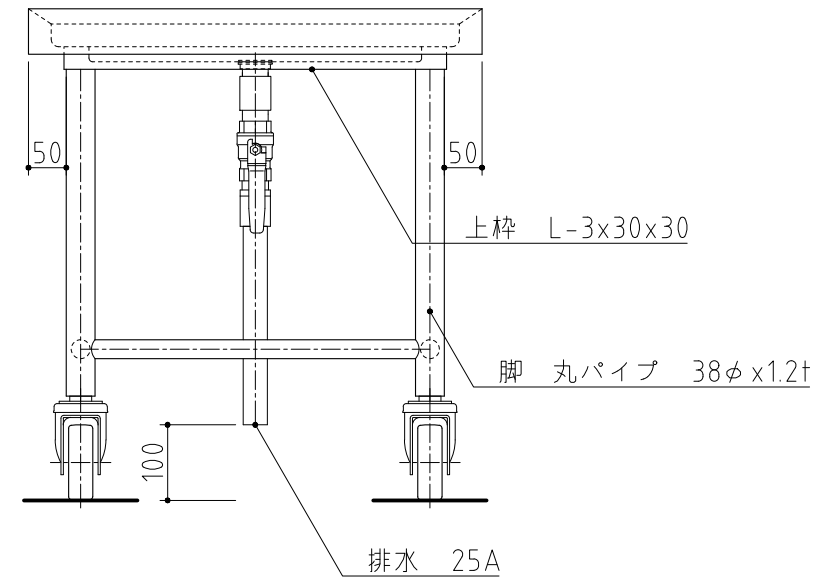
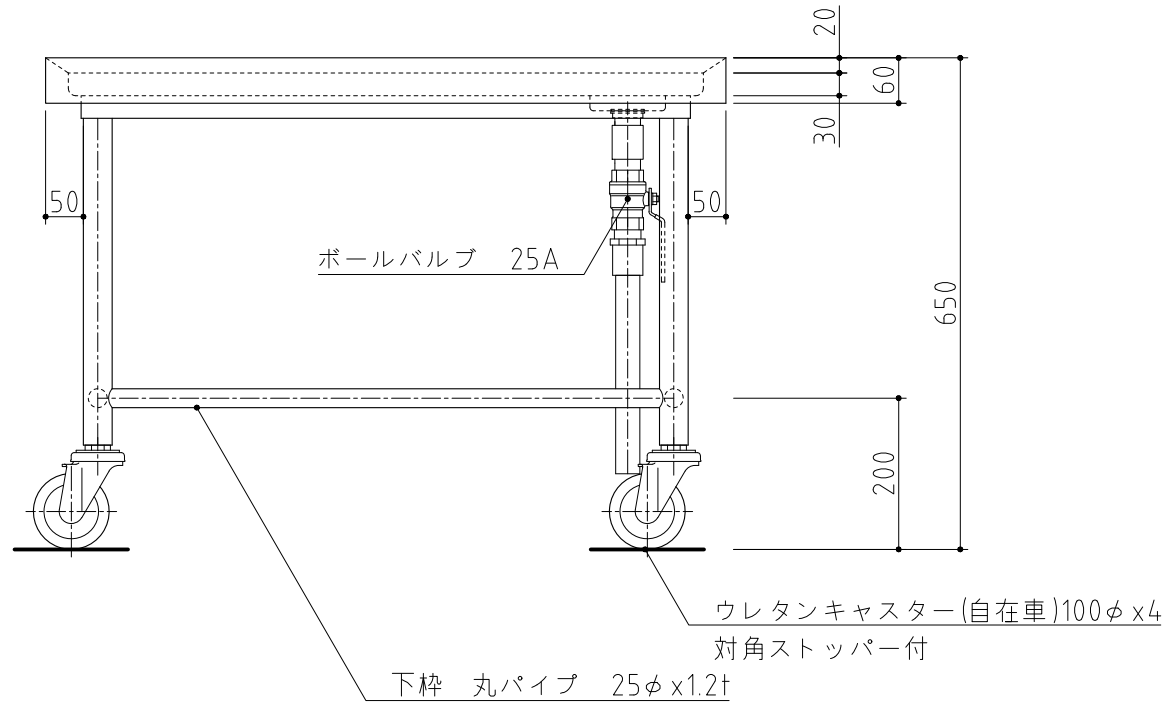
※ WHP洗浄機 A型用

記 事  
製品改良のため、許可無く仕様変更することがあります。

検 図	製 図	年 月 日	縮 尺	名 称	製品コード	台 数	1 台
		2023/11	1:10	TK-97MDVB特 受台		図 番	G05_TK-97MDVB_WHP



SUS430	<del>SUS304</del>
<del>羽布研磨仕上げ</del>	N04仕上げ



記事  
製品改良のため、許可無く仕様変更することがあります。

検図

製図

年月日  
2023/11

縮尺  
1:10

名称

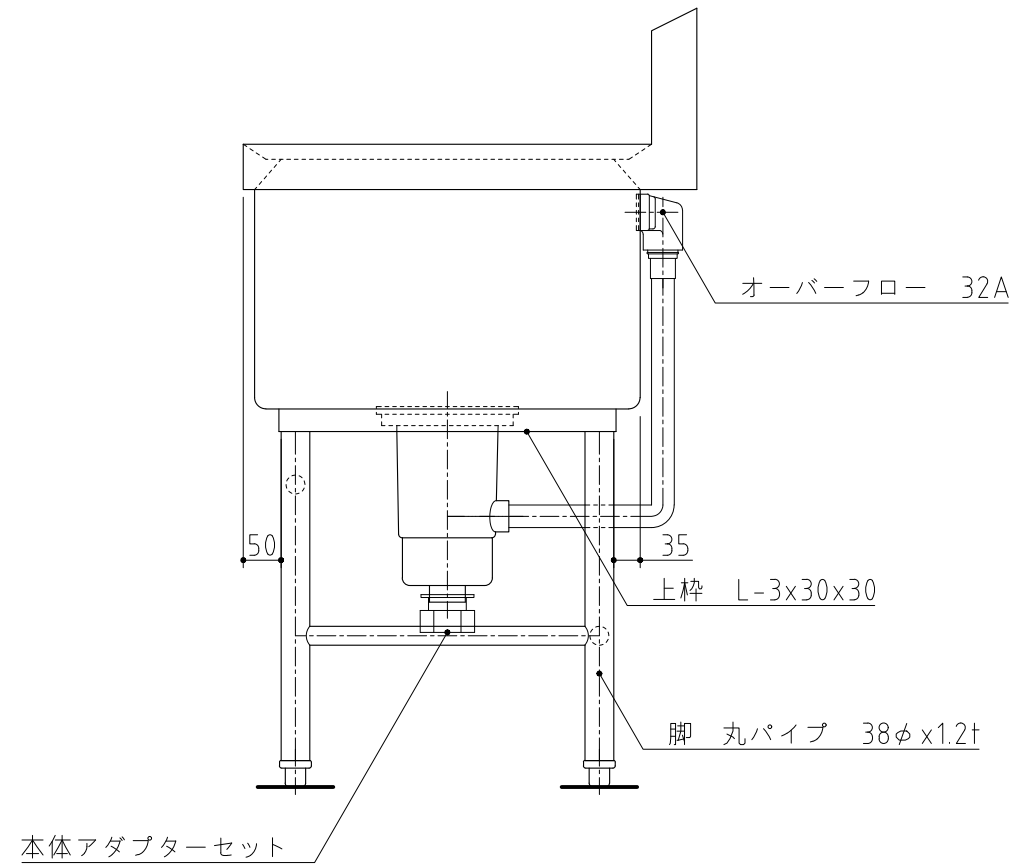
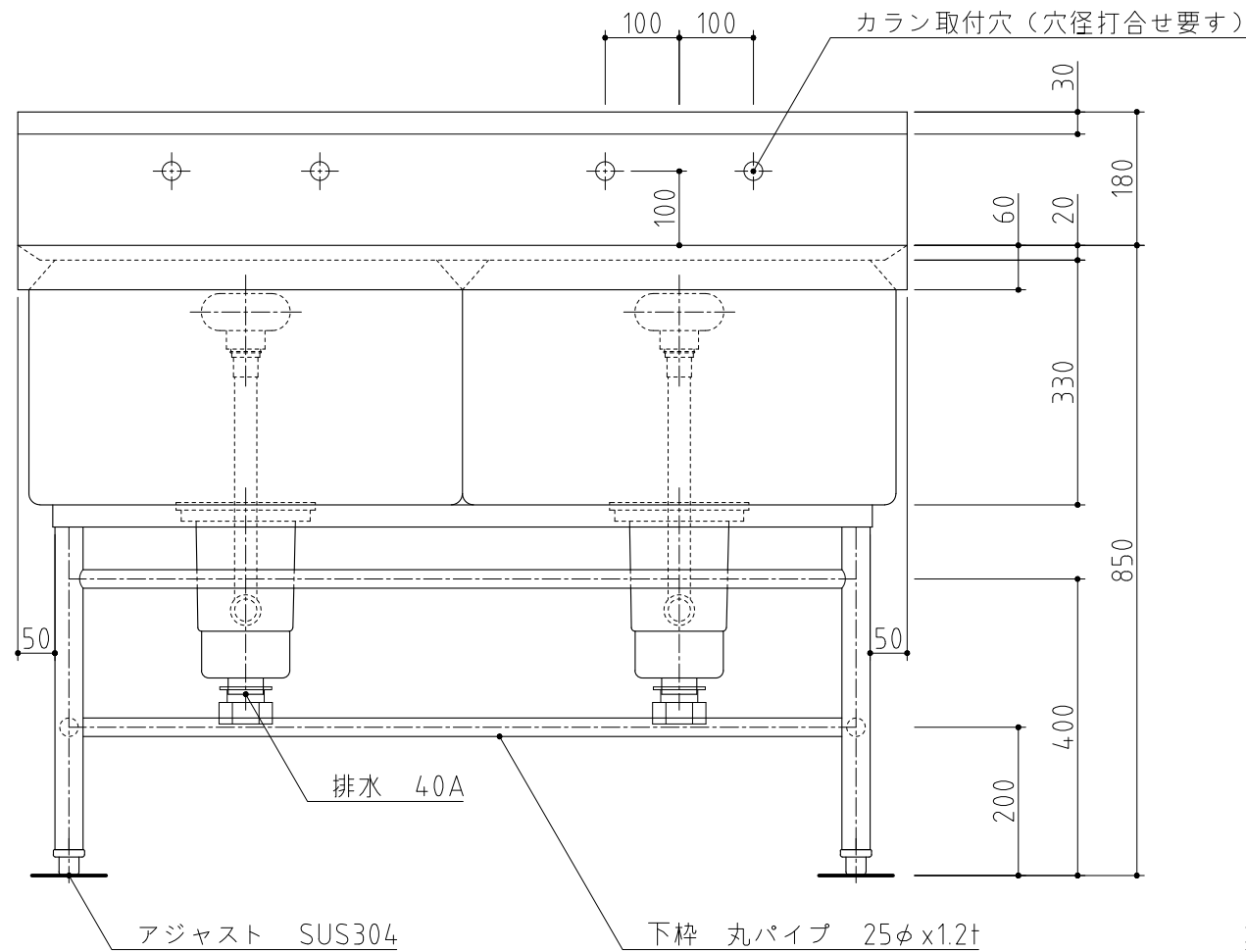
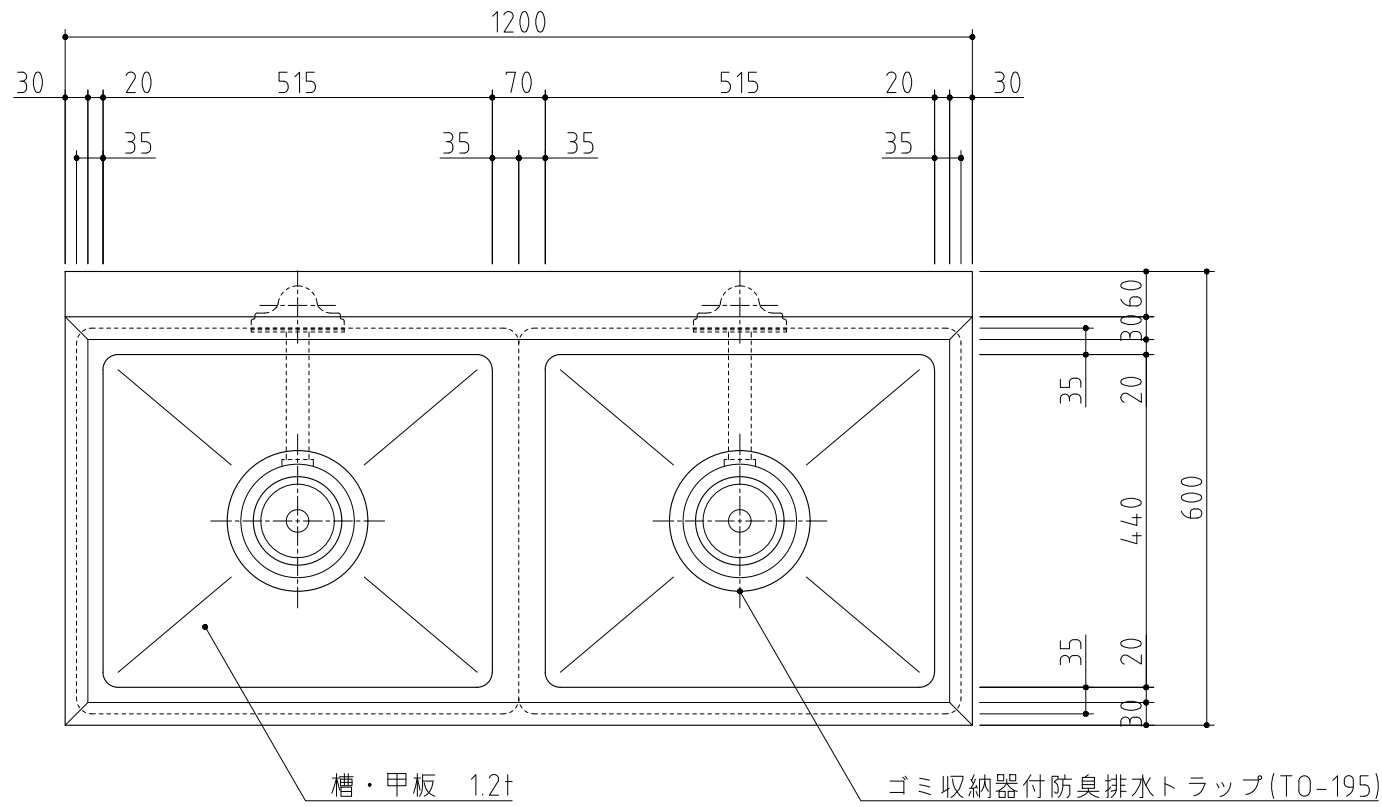
TK-96MDVB-S  
移動台

製品コード

台数	2台
図番	G06_TK-96MDVB-S



SUS430	<del>SUS304</del>
<del>羽布研磨仕上げ</del>	N04仕上げ



記事  
製品改良のため、許可無く仕様変更することがあります。

検図

製図

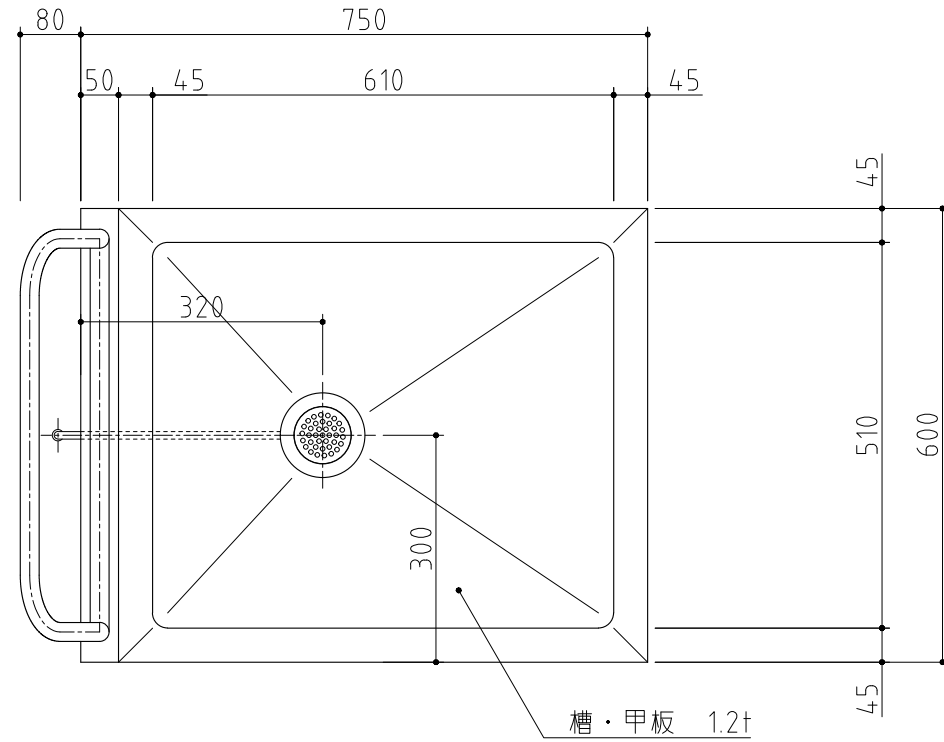
年月日  
2023/11

縮尺  
1:10

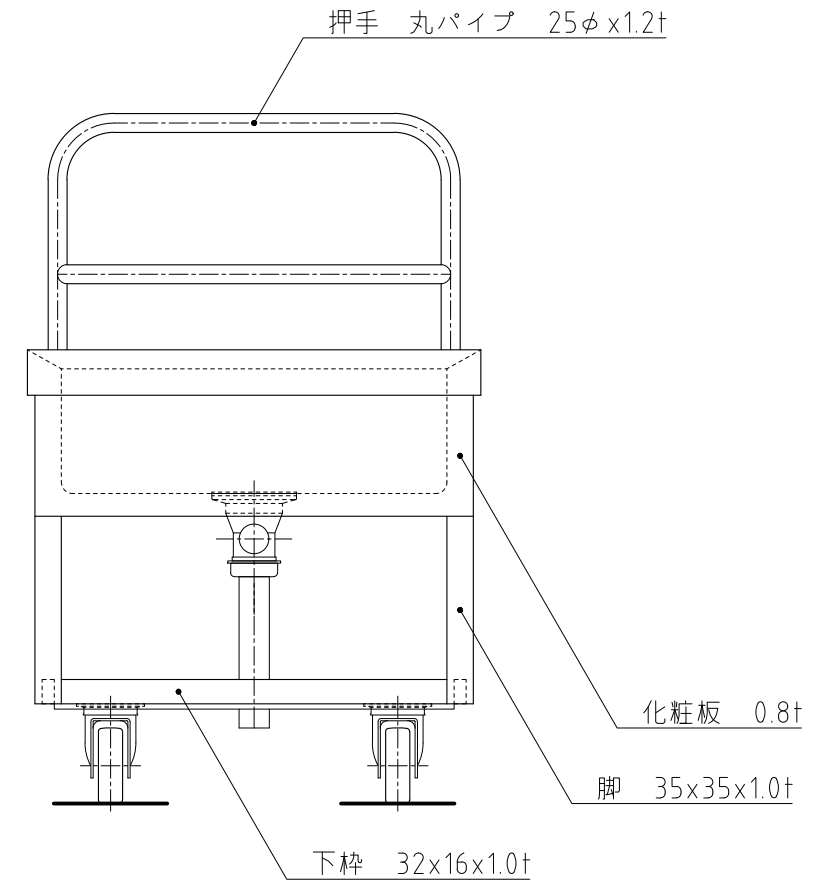
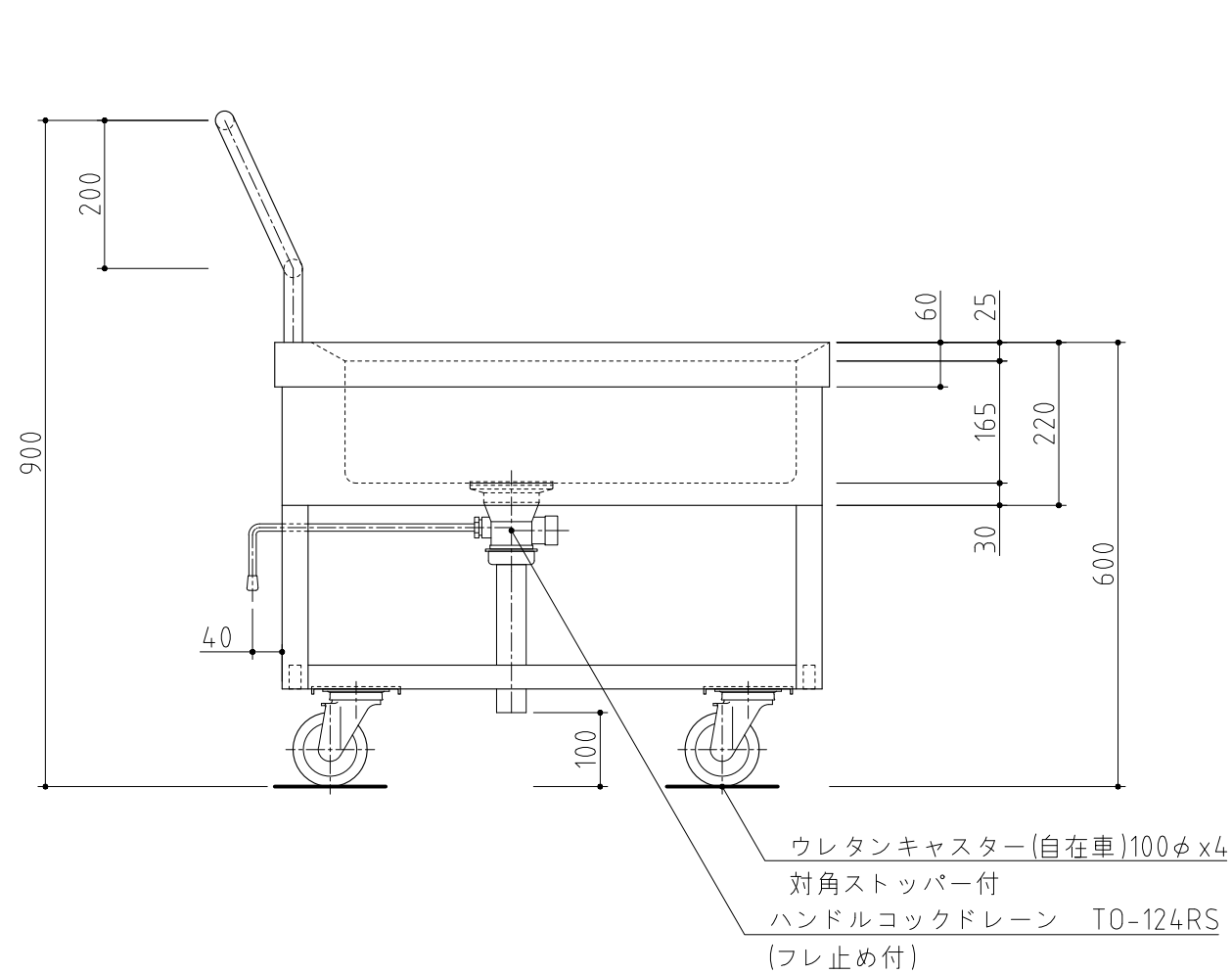
名称  
S2-126BDB  
2槽シンク

製品コード

台数	1台
図番	G07_S2-126BDB



SUS430	<del>SUS304</del>
<del>羽布研磨仕上げ</del>	N04仕上げ



記事  
製品改良のため、許可無く仕様変更することがあります。

検図

製図

年月日  
2024/10

縮尺  
1:10

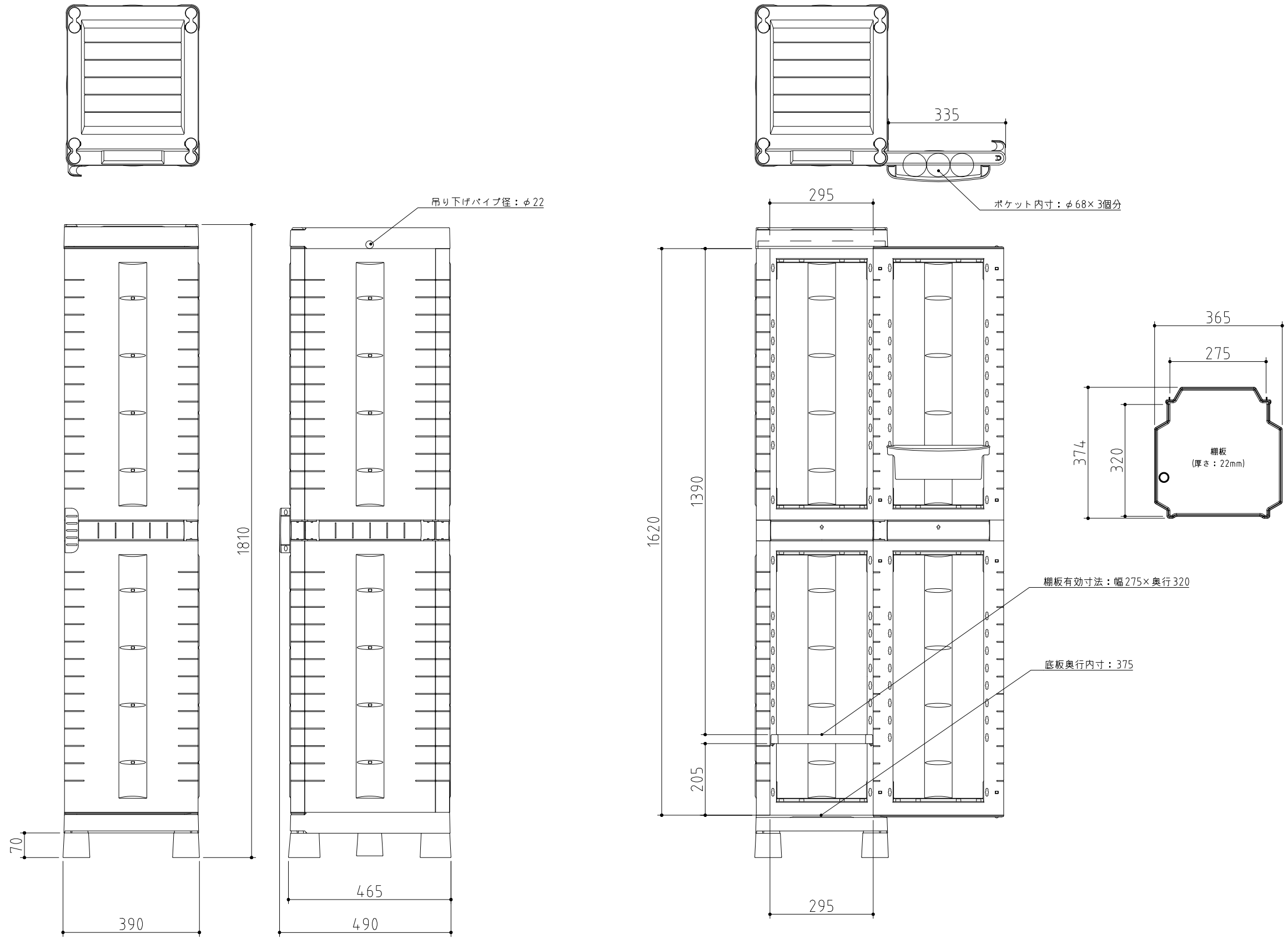
名称

L1-76DB  
L型運搬車

製品コード

台数 2台

図番  
G08\_L1-76DB

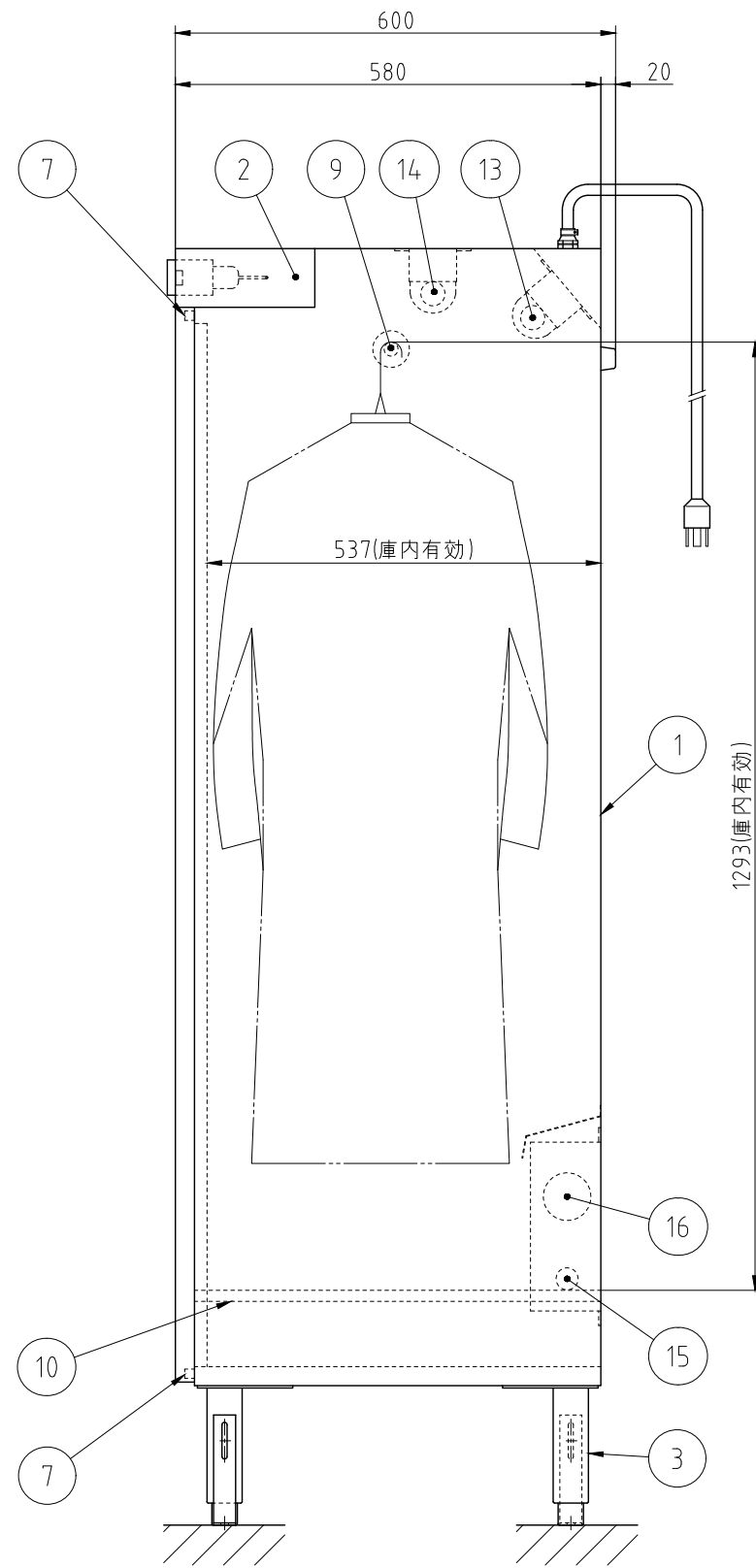
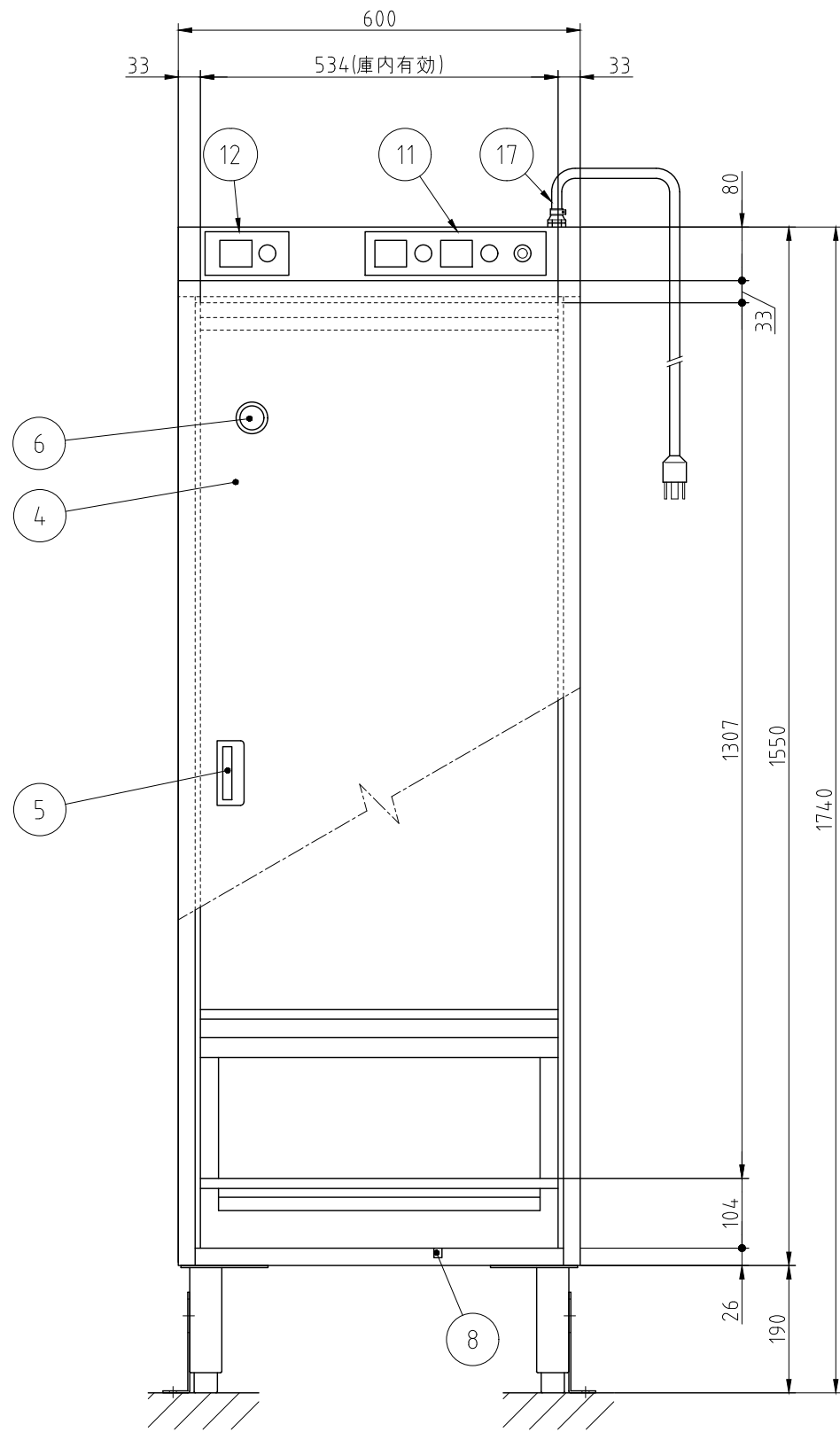


記事  
製品改良のため、許可無く仕様変更することがあります。

検図	製図	年月日	縮尺	名称	40-180 多目的キャビネット
		2019/04	1:12		

製品コード	
-------	--

台数	1台
図番	G09_40-180



No.	品名	数	備考
1	本体	1	SUS430
2	操作パネルボックス	1	SUS430
3	アジャスト脚	4	SUS304
4	扉	1	SUS430
5	取手	1	SUS304
6	のぞき窓	1	ガラス,蓋付き
7	マグネットキャッチ	2	FNM金色アルマイト
8	扉スイッチ	1	リミットスイッチ
9	掛具用パイプ	1	SUS430
10	棚	1	SUS430,取り外し式
11	操作パネル	1	殺菌,乾燥タイマ付き
12	オゾン操作パネル	1	オゾンタイマ付き
13	殺菌灯	1	19W/16W
14	オゾン灯	1	19W/16W
15	電気ヒータ	1	500W,フィンシーズヒータ
16	ファン	1	46/44W
17	電源コード	1	アース付き 2.5m

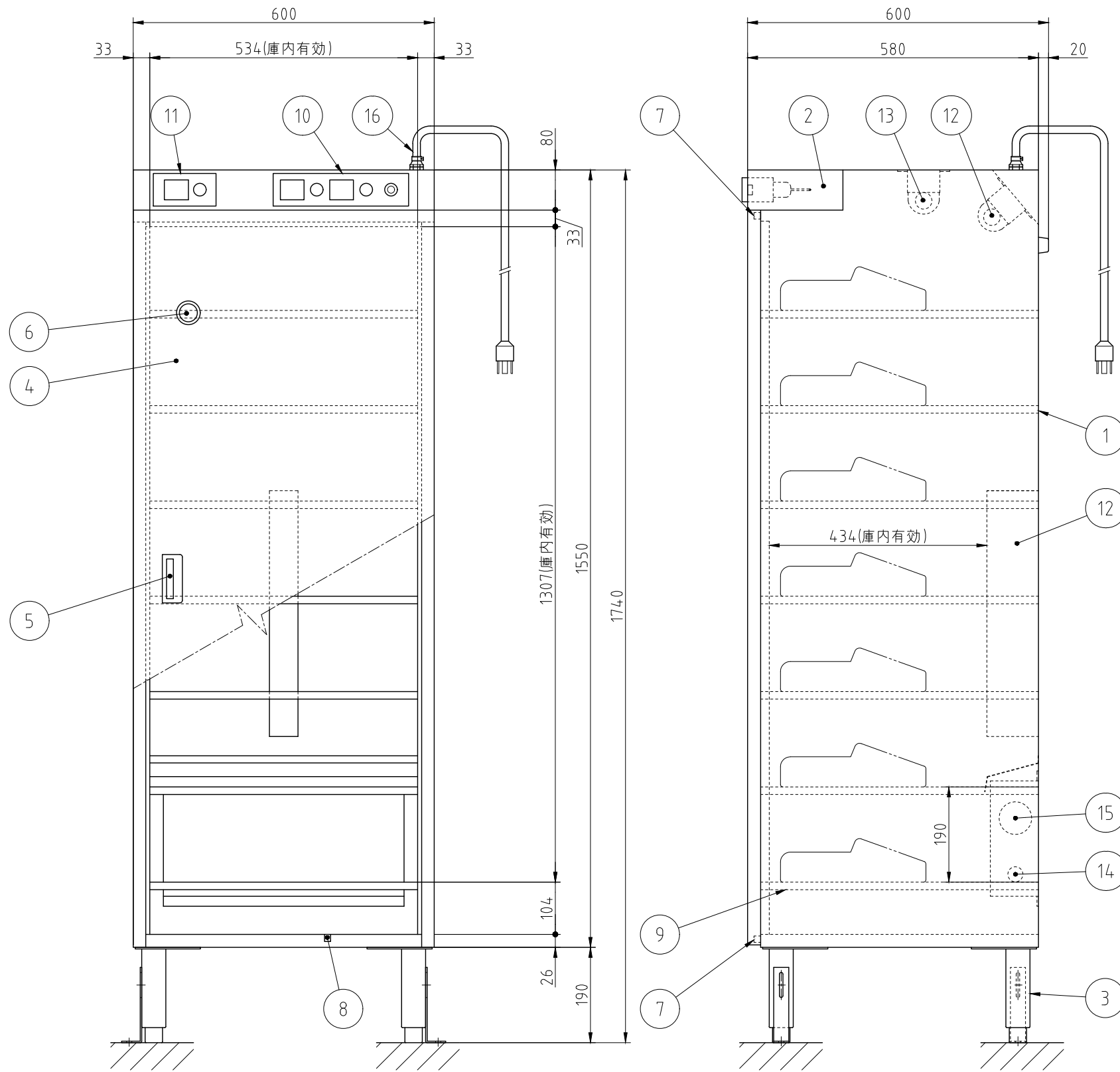
電源	単相 100V
定格周波数	50/60Hz
定格消費電力	0.584/0.576kW
質量	56kg

収容能力	衣類 8着(別途)
------	-----------

※ 空気の循環が悪い場所へ設置する場合は、空間オゾン濃度が高くなる恐れがあります。  
 その場合、必ず換気装置取り付けのこと。

※耐震金具付き

記事 製品改良のため、許可なく仕様変更することがあります。	検図	製図	年月日	縮尺	名称	製品コード	台数	台
			2024/10	1:10	CKB-60H 衣類殺菌庫	65465-070	3	台
							図番	H01_CKB-60H-1



No.	品名	数	備考
1	本体	1	SUS430
2	操作パネルボックス	1	SUS430
3	アジャスト脚	4	SUS304
4	扉	1	SUS430
5	取手	1	SUS304
6	のぞき窓	1	ガラス,蓋付き
7	マグネットキャッチ	2	FNM金色アルマイト
8	扉スイッチ	1	リミットスイッチ
9	棚	7	SUS430,自在棚ピッチ38mm
10	操作パネル	1	殺菌,乾燥タイマ付き
11	オゾン操作パネル	1	オゾンタイマ付き
12	殺菌灯	2	19W/16W
13	オゾン灯	1	19W/16W
14	電気ヒータ	1	500W,フィンシーズヒータ
15	ファン	1	46/44W
16	電源コード	1	アース付き 2.5m

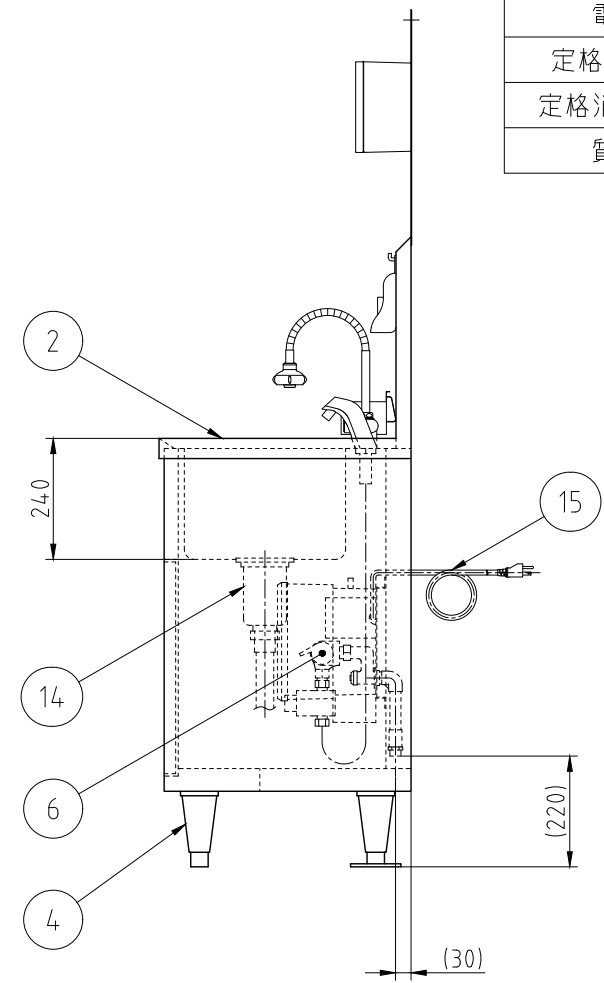
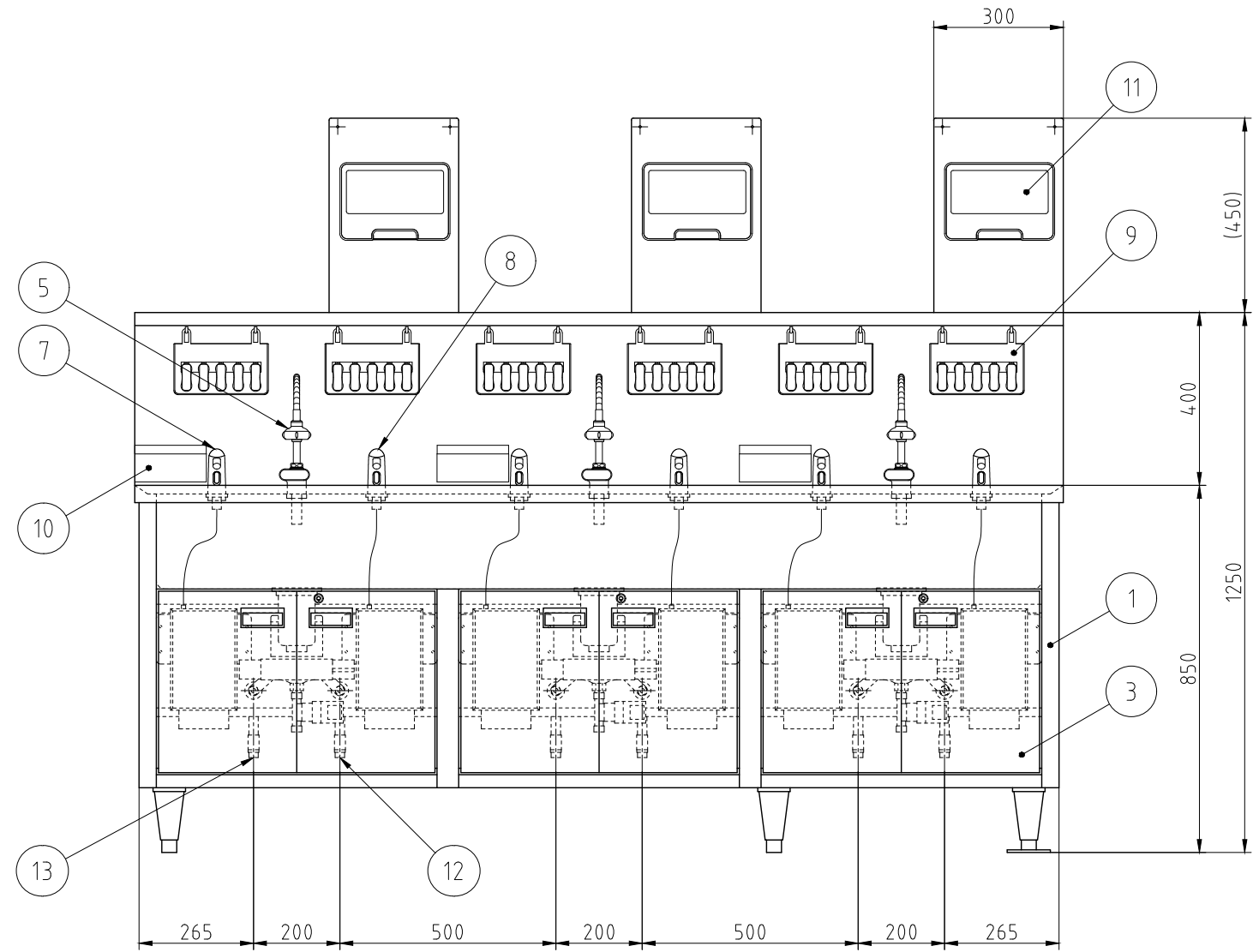
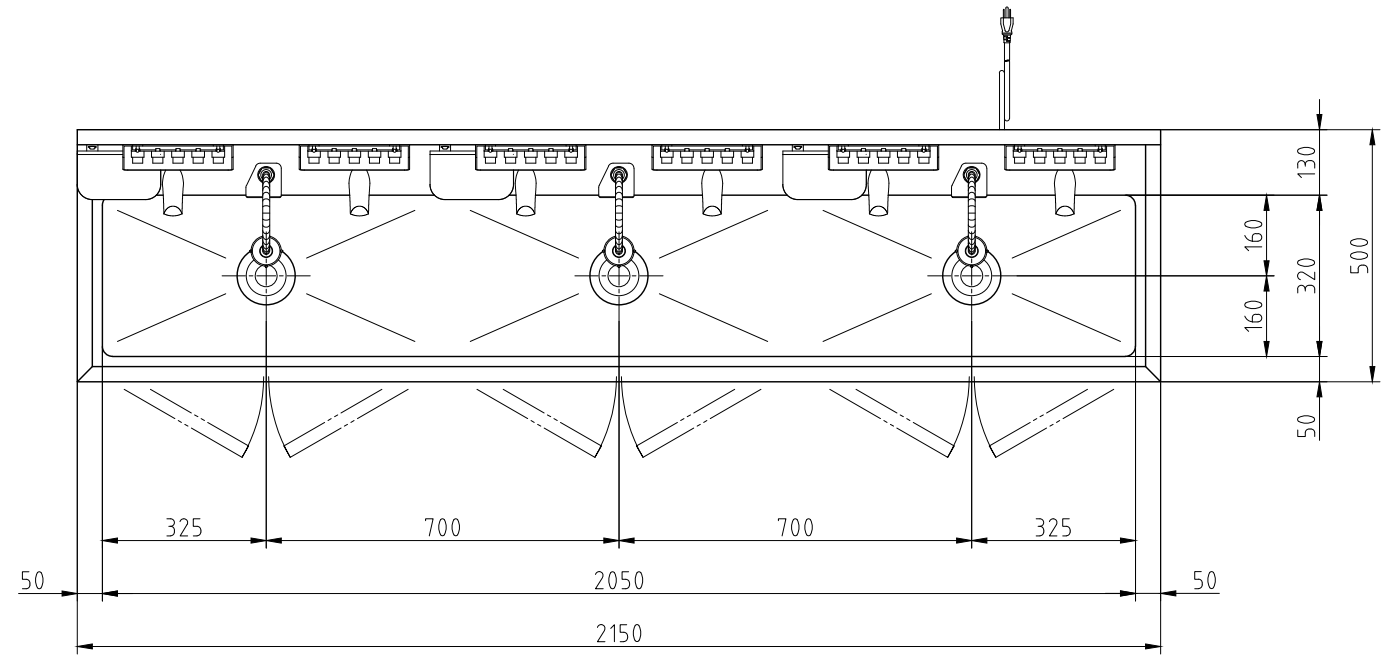
電源	単相 100V
定格周波数	50/60Hz
定格消費電力	0.603/0.592kW
質量	66kg

収容能力	短靴 14足(別途) または 長靴 8足(別途)
------	-----------------------------

※ 空気の循環が悪い場所へ設置する場合は、空間オゾン濃度が高くなる恐れがあります。  
その場合、必ず換気装置取り付けのこと。

※耐震金具付き

記 事 製品改良のため、許可なく仕様変更することがあります。	検 図	製 図	年 月 日	縮 尺	名 称	SKB-60H シューズ殺菌庫	製品コード	台 数	2 台
			2024/10	1:10			65565-070	図 番	H02_SKB-60H-1



No.	品名	数	備考
1	架台	1	SUS430
2	槽	1	SUS304
3	扉	6	SUS430 鍵付き
4	アジャスト脚	6	SUS304 フランジ型脚固定金具付き(2か所)
5	自動水栓	3	乾電池式(単3)
6	混合水栓	3	
7	自動石けん液供給装置	3	
8	自動消毒液供給装置	3	
9	ハンドブラシボックスセット	6	ハンドブラシ5個付き
10	使用済みハンドブラシ入れ	3	
11	ペーパータオルホルダ	3	
12	給水接続口	3	15A 六角ニップル付き
13	給湯接続口	3	15A 六角ニップル付き
14	排水	3	排水トラップ40A 排水ホース付き
15	電源コード	1	単相3芯アース付き 2.7m

電源	単相 100V
定格周波数	50/60Hz
定格消費電力	0.027kW
質量	93kg

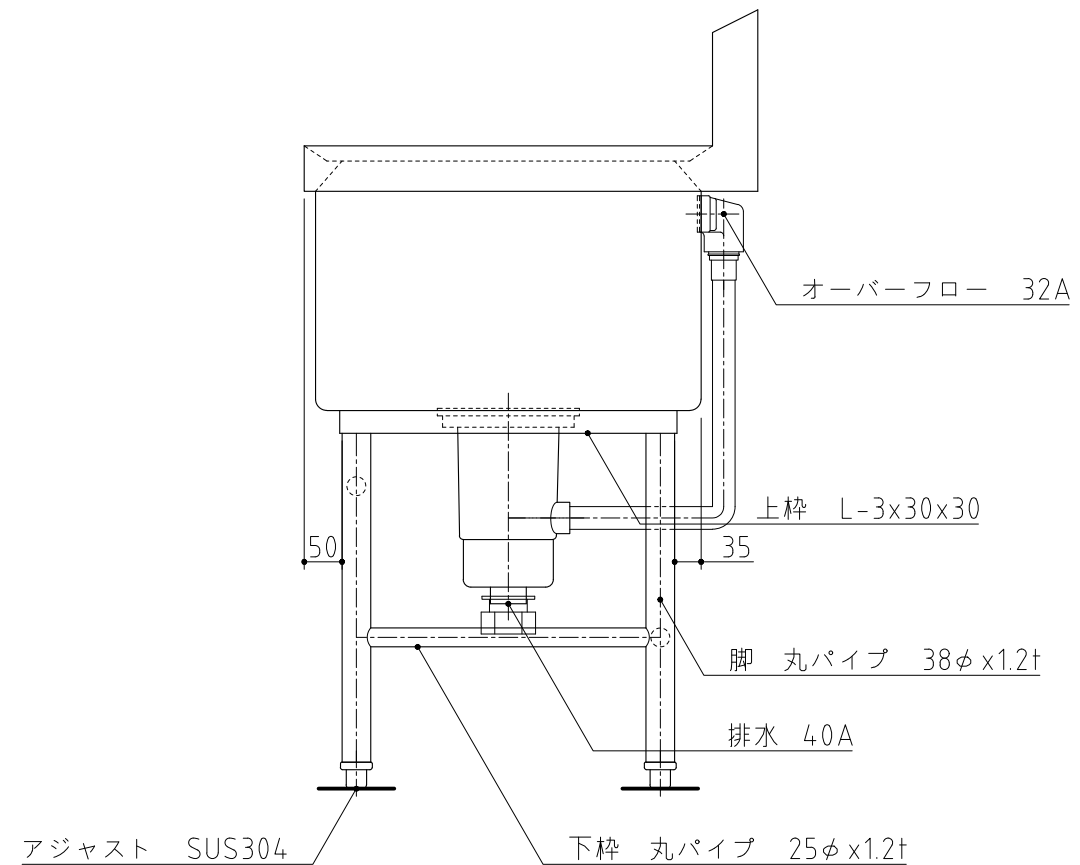
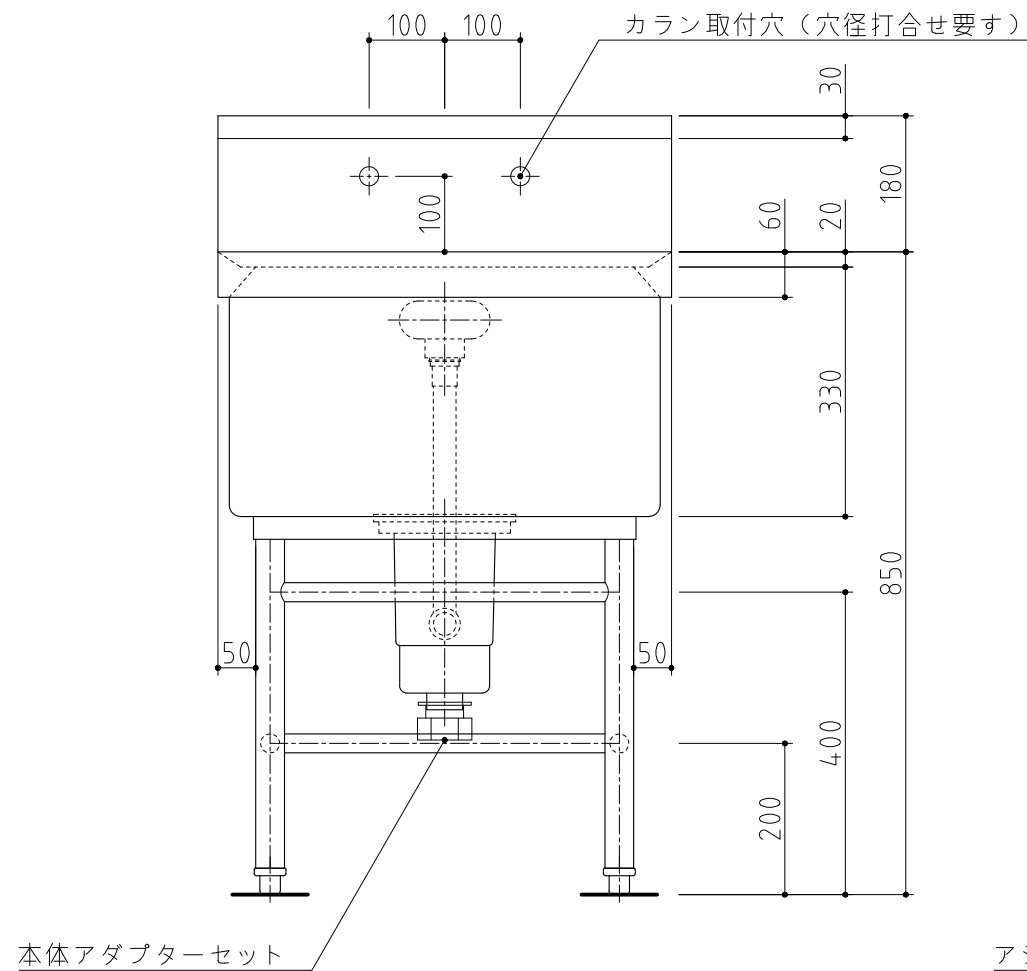
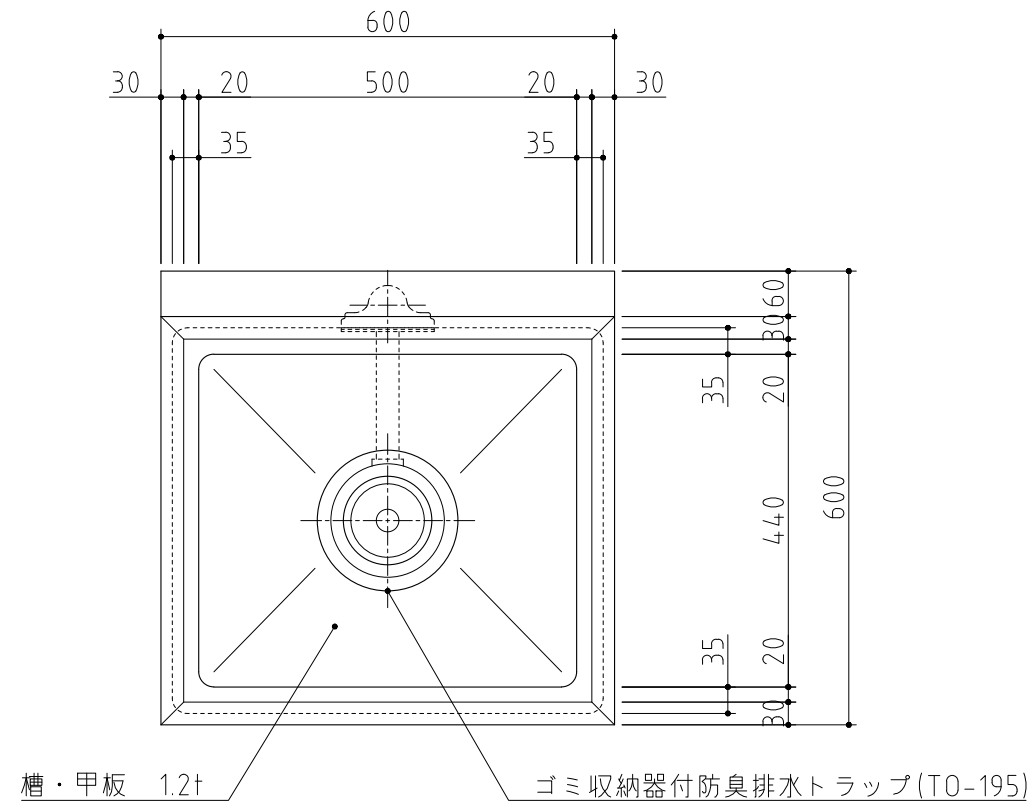
記事  
製品改良のため、許可無く仕様変更することがあります。

検図 製図 年月日 縮尺 名称  
2021/04/12 1:15 オートサニテーション

製品コード  
61021-070

台数	1台
図番	H03_HWS-215D

SUS430	<del>SUS304</del>
<del>羽布研磨仕上げ</del>	N04仕上げ



記事  
製品改良のため、許可無く仕様変更することがあります。

検図

製図

年月日  
2023/11

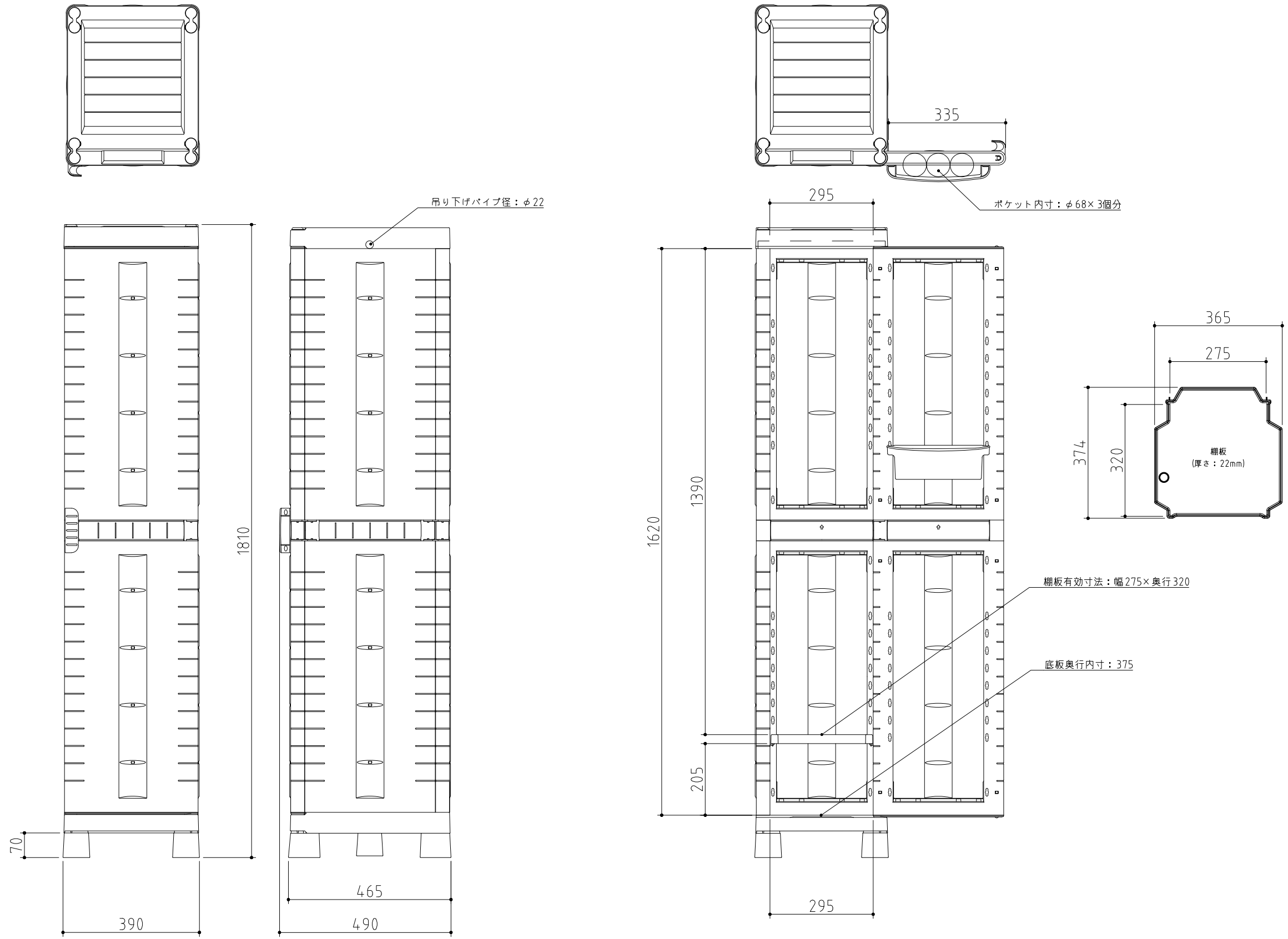
縮尺  
1:10

名称  
1槽シンク

S1-66BDB

製品コード

台数	1台
図番	H04_S1-66BDB



記事  
製品改良のため、許可無く仕様変更することがあります。

検図	製図	年月日	縮尺	名称	40-180 多目的キャビネット
		2019/04	1:12		

製品コード	
図番	H05_40-180

台数	1台
図番	H05_40-180